

Prüfbericht P-BA 101/2022

Geräuschverhalten einer Duschfläche mit Bodenablauf im Prüfstand

Auftraggeber: ACO Passavant GmbH
Ulsterstrasse 3
36269 Philippsthal

Prüfobjekt: Bodenablauf "ACO Sanitärablauf Easyflow+ GV 50",
Art.-Nr. 2019.55.91, senkrechter Bodenablauf; mit Montagezubehör;
Kunststoff-Ablaufkörper (Stutzenneigung 90°; Sperrwasserhöhe
50 mm); werkseitig angebrachte Dichtmanschette der Firma ACO;
als Ablauf für bodenebene Duschflächen, angebracht in einer
entkoppelten Deckenaussparung und in einem schwimmenden
Estrich.

Inhaltsverzeichnis:

Ergebnisblatt 1:	Zusammenfassung der Ergebnisse
Tabelle 1:	Detailergebnis
Bild 1 und 2:	Detailergebnis
Bild 3 bis 5:	Darstellung des Prüfobjektes, Messaufbau
Anhang B:	Messdurchführung und Beurteilungsgrößen
Anhang F:	Auswertung der Messung
Anhang G:	Aussagefähigkeit der Messergebnisse
Anhang P:	Beschreibung des Prüfstands
Anhang V:	Beurteilung nach VDI 4100

Prüfdatum: Die Messung wurde am 23. Juni 2022 im Technikum des Fraunhofer-
Instituts für Bauphysik in Stuttgart durchgeführt.

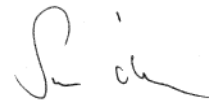
Stuttgart, 9. November 2022

Bearbeiter:



Dipl.-Ing.(FH) S. Müller

Prüfstellenleiter:



M.BP. Dipl.-Ing.(FH) S. Öhler

Die Prüfung wurde in einem Prüflaboratorium des IBP durchgeführt, das nach DIN EN ISO/IEC 17025:2018 durch die DAkkS mit der Nr. D-PL-11140-11-01 akkreditiert ist.

Die genannten Messergebnisse beziehen sich nur auf das untersuchte Prüfobjekt. Eine auszugsweise Veröffentlichung ist nur mit Genehmigung des Fraunhofer-Instituts für Bauphysik gestattet.

Auftraggeber: ACO Passavant GmbH, Ulsterstrasse 3, 36269 Philippsthal

Prüfgegenstand: Bodenablauf "ACO Sanitärablauf Easyflow+ GV 50", Art.-Nr. 2019.55.91, senkrechter Bodenablauf; mit Montagezubehör; Kunststoff-Ablaufkörper (Stutzenneigung 90°; Sperrwasserhöhe 50 mm); werkseitig angebrachte Dichtmanschette der Firma ACO; als Ablauf für bodenebene Duschflächen, angebracht in einer entkoppelten Deckenaussparung und in einem schwimmenden Estrich (Prüfobjektnummer: S 11938-3, vgl. Bild 3 bis 5).

Prüfaufbau: Prüffläche bestehend aus einer schwimmenden Teilestrichfläche mit senkrechtem Bodenablauf aus Kunststoff "ACO Sanitärablauf Easyflow+ GV 50" der Firma ACO Passavant GmbH (Stutzenneigung 90°, Sperrwasserhöhe 50 mm, Ablauf senkrecht), integrierte Dichtmanschette, mit Montagezubehör, der Firma ACO, praxisgerecht in einer entkoppelten Deckenaussparung und in einem schwimmenden Estrich angebracht (Prüfstandmitte).

Bodenablauf: Bodenablauf "ACO Sanitärablauf Easyflow+ GV 50", Art.-Nr. 2019.55.91, senkrechter Bodenablauf; Material: Kunststoff; Stutzenneigung 90°; Sperrwasserhöhe 50 mm; Ablaufstutzen: DN 50, senkrecht; herausnehmbarer Geruchverschluss; Aufsatzrahmen aus Kunststoff und Schlitzrost aus Edelstahl, 150x150 mm.
Der Ablaufstutzen des Bodenablaufs und ein kurzes Stück Ablaufleitung (DN 50, mehrere Bögen PP (HT)-Rohr) wurden in der entkoppelten Deckenaussparung einbetoniert (umlaufender Randdämmstreifen am Rand der Deckenaussparung, Entkopplung zur restlichen Decke; siehe Bild 3 oben), der Ablaufkörper des Bodenablaufs wurde in den schwimmenden Estrich eingebaut. Der Abstand zur Wand (bis Mitte Ablauf) betrug ca. 200 mm.
Einbauhöhe Bodenablauf bis Flansch (OK Estrich): ca. 90 mm

Schwimmende Teilestrichfläche (Abmessung: 120 cm x 120 cm) mit Randdämmstreifen zur Wand.
Aufbau von unten nach oben:
- Mineralwolle-Trittschalldämmplatte (Dicke: 30 mm, dynamische Steifigkeit $s' \leq 8 \text{ MN/m}^3$ (Herstellerangabe)) mit PE-Folie als Trennlage abgedeckt (Durchdringung (Ablauf) abgeklebt),
- 60 - 88 mm Zementestrich im Gefälle. Abdichten des Ablaufs und der Duschfläche mit Dichtschlämme und Dichtbändern an den Anschlussfugen
- ca. 10 mm Fliesenbelag (100 x 100 mm) mit Fliesenkleber
Aufbauhöhe mit Fliese: 100 - 124 mm.
Die Anschlussfugen wurden mit Fugenschnur und handelsüblichem Silikon ausgefugt.
Die Ableitung des Wassers erfolgte geräuscharm in das Abwasserrohr in der Deckenaussparung.
Der fachgerechte Aufbau erfolgte durch einen erfahrenen Handwerksbetrieb.

Prüfstand: Installationsprüfstand P12, Flächenmasse der Installationswand: 220 kg/m², Flächenmasse der Decke: ca. 440 kg/m² (ca. 19 cm Stahlbeton), Installationsraum: EG vorne, Messräume: UG vorne, UG hinten und EG hinten (genaue Beschreibung im Anhang P).

Prüfverfahren: Messung in Anlehnung an DIN EN ISO 10052:2010-10 und DIN 4109-4:2016-07 bei Anregung durch ein Körperschallgeräuschnormal (Anhänge B, F und G). Zusätzlich Auswertung nach VDI 4100:2012-10, ÖNORM B 8115-2:2006 und SIA 181:2020 (vgl. Tabelle 1) sowie Messung der Trittschallminderung in Anlehnung an DIN EN ISO 16283-2:2018-11 (vgl. Bild 1).

Ergebnis:

Bodenablauf "ACO Sanitärablauf Easyflow+ GV 50", Art.-Nr. 2019.55.91, senkrechter Bodenablauf; mit Montagezubehör, Kunststoff-Ablaufkörper (Stutzenneigung 90°; Sperrwasserhöhe 50 mm); werkseitig angebrachte Dichtmanschette der Firma ACO, als Ablauf für bodenebene Duschflächen, angebracht in einer entkoppelten Deckenaussparung und in einem schwimmenden Estrich.	Messraum		
	UG vorne (vertikal)	UG hinten (diagonal)	EG hinten (horizontal)
Installations-Schallpegel $L_{A,eq,n}$ in dB(A) nach DIN 4109			
Körperschall-Geräuschnormal (KGN) auf Duschfläche	20 ¹⁾	16	19 ¹⁾

¹⁾ Die Anforderungen nach DIN 4109 gelten in der vorliegenden Grundrissituation „Bad (EG vorne) über Bad (UG vorne)“ nur für den Raum UG hinten.

Prüfdatum: 23. Juni 2022

Bemerkungen: - Die KGN-Anregung liegt hinsichtlich des erzeugten Geräuschpegels an der Obergrenze handelsüblicher Brauseköpfe.



Auswertung der Messdaten zum Vergleich mit den Anforderungen nach:

- VDI 4100:2012-10 (Schallschutz im Hochbau -Wohnungen- Beurteilung und Vorschläge für erhöhten Schallschutz; Details in Anhang V) und
- ÖNORM B 8115-2:2006 (Österreichische Norm - Schallschutz und Raumakustik im Hochbau - Teil 2: Anforderungen an den Schallschutz; informativ)
- SIA 181:2020 (Schweizer Norm - Schallschutz im Hochbau; informativ).

Prüfgegenstand:

Prüffläche bestehend aus einer schwimmenden Teilestrichfläche mit senkrechtem Bodenablauf aus Kunststoff "ACO Sanitärablauf Easyflow+ GV 50" der Firma ACO Passavant GmbH (Stutzenneigung 90°, Sperrwasserhöhe 50 mm, Ablauf senkrecht), integrierte Dichtmanschette, mit Montagezubehör, der Firma ACO, praxisingerecht in einer entkoppelten Deckenaussparung und in einem schwimmenden Estrich angebracht (Prüfstandmitte).

Nähere Angaben zum Prüfaufbau können dem Ergebnisblatt 1 sowie den Bildern 3 bis 5 entnommen werden.

Ergebnis:

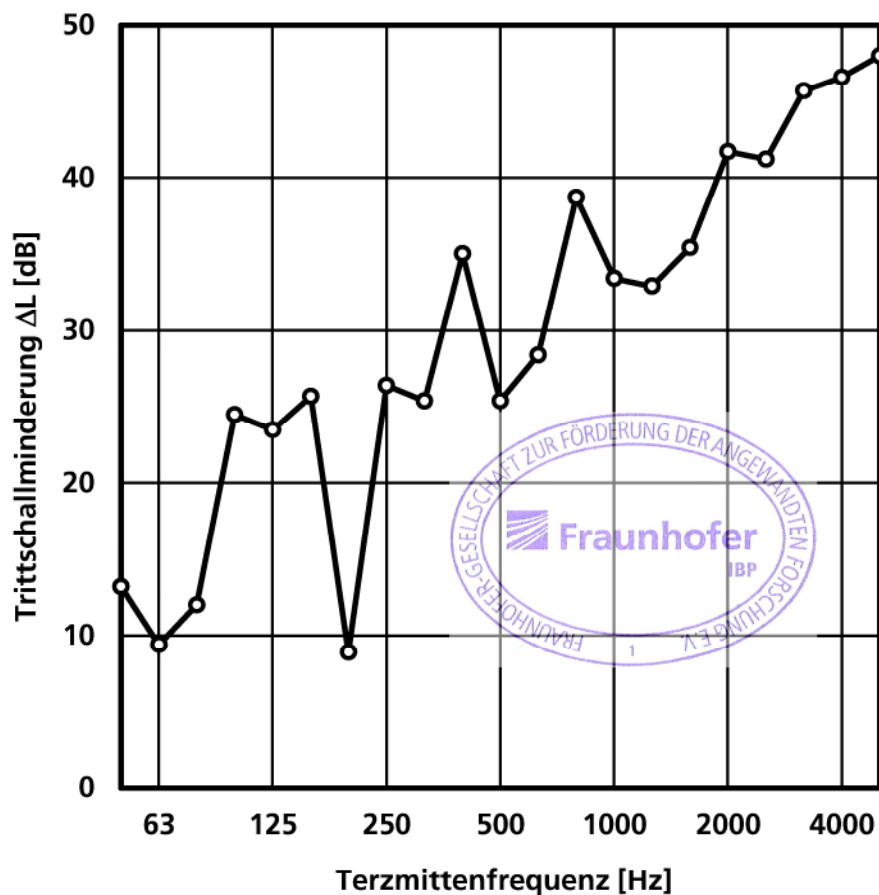
Bodenablauf "ACO Sanitärablauf Easyflow+ GV 50", Art.-Nr. 2019.55.91, senkrechter Bodenablauf; mit Montagezubehör, Kunststoff-Ablaufkörper (Stutzenneigung 90°; Sperrwasserhöhe 50 mm)"; werkseitig angebrachte Dichtmanschette der Firma ACO, als Ablauf für bodenebene Duschflächen, angebracht in einer entkoppelten Deckenaussparung und in einem schwimmenden Estrich.	Messraum		
	UG vorne (vertikal)	UG hinten (diagonal)	EG hinten (horizontal)
Installations-Schallpegel $L_{AFeq,nT}$ in dB(A) nach VDI 4100			
Körperschall-Geräuschnormal auf Duschfläche	18 ¹⁾	13	16 ¹⁾
Anlagengeräuschpegel $L_{AFeq,nT}$ in dB(A) in Anlehnung an ÖNorm B 8115-2			
Funktionsgeräusch bei Anregung mit dem KGN	18	13	16
Gesamtwert $L_{H,tot}$ in dB(A) nach SIA 181			
Funktionsgeräusch: Körperschall-Geräuschnormal (KGN)	18	13	16
Benutzungsgeräusch: EMPA-Pendelfallhammer	36	31	33

¹⁾ Die Anforderungen nach VDI 4100 gelten in der vorliegenden Grundrissituation „Bad (EG vorne) über Bad (UG vorne)“ nur für den Raum UG hinten.



Bemerkung:

Die KGN-Anregung liegt hinsichtlich des erzeugten Geräuschpegels an der Obergrenze handelsüblicher Brauseköpfe.



Bewertete Trittschallminderung und Spektrum-Anpassungswert nach DIN EN ISO 717-2

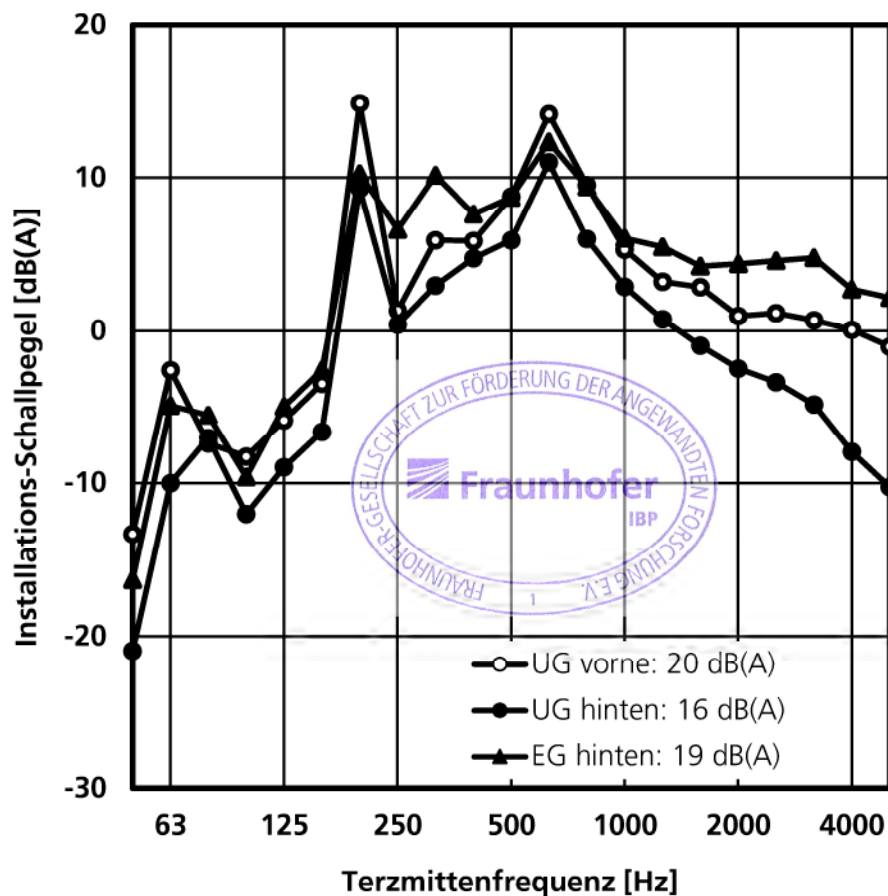
$$\Delta L_w (C_{l,\Delta 100-2500}) = 35 (-13) \text{ dB}$$

Die Messung erfolgte in Anlehnung an DIN EN ISO 16283-2 bei Anregung mit einem Norm-Trittschallhammerwerk. Gemessen wurde jeweils der Trittschallpegel im Raum UG vorne bei Anregung auf der Duschfläche sowie bei Anregung auf dem Prüfstandboden.

Prüfgegenstand:

Prüffläche bestehend aus einer schwimmenden Teilestrichfläche mit senkrechtem Bodenablauf aus Kunststoff "ACO Sanitärablauf Easyflow+ GV 50" der Firma ACO Passavant GmbH (Stützenneigung 90°, Sperrwasserhöhe 50 mm, Ablauf senkrecht), integrierte Dichtmanschette, mit Montagezubehör, der Firma ACO, praxisingerecht in einer entkoppelten Deckenaussparung und in einem schwimmenden Estrich angebracht (Prüfstandmitte).

Nähere Angaben zum Prüfaufbau können dem Ergebnisblatt 1 sowie den Bildern 3 bis 5 entnommen werden.

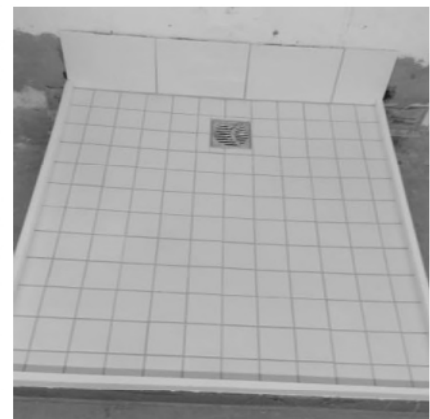
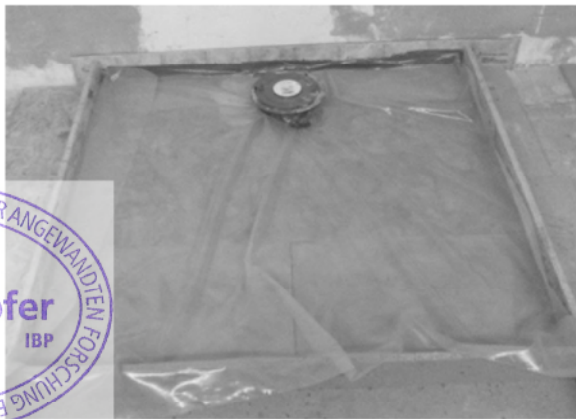


Frequenzverlauf des Installations-Schallpegels bei Geräuschanregung mit dem Körperschall-Geräuschnormal (KGN), gemessen in den Räumen UG vorne, UG hinten und EG hinten. In der Legende sind die Installations-Schallpegel $L_{A\text{Feg},n}$ in dB(A) nach DIN 4109 für den Frequenzbereich von 100 bis 5000 Hz angegeben.

Prüfgegenstand:

Prüffläche bestehend aus einer schwimmenden Teilestrichfläche mit senkrechtem Bodenablauf aus Kunststoff "ACO Sanitärablauf Easyflow+ GV 50" der Firma ACO Passavant GmbH (Stützenneigung 90°, Sperrwasserhöhe 50 mm, Ablauf senkrecht), integrierte Dichtmanschette, mit Montagezubehör, der Firma ACO, praxisingerecht in einer entkoppelten Deckenaussparung und in einem schwimmenden Estrich angebracht (Prüfstandmitte).

Nähere Angaben zum Prüfaufbau können dem Ergebnisblatt 1 sowie den Bildern 3 bis 5 entnommen werden.



Oben: Bodenablauf "ACO Sanitärablauf Easyflow+ GV 50", Art. Nr. 2019.55.91, senkrechter Bodenablauf; mit Montagezubehör der Firma ACO. Der Ablaufstutzen des Bodenablaufs und ein kurzes Stück Ablaufleitung (DN 50, mehrere Bögen PP (HT)-Rohr) wurden in der entkoppelten Deckenaussparung einbetoniert (umlaufender Randdämmstreifen am Rand der Deckenaussparung, Entkopplung zur restlichen Decke; siehe Bild 3 oben), der Ablaufkörper des Bodenablaufs wurde in den schwimmenden Estrich eingebaut.

Mitte links: Mineralwolle-Trittschalldämmplatten (Dicke: 30 mm, dynamische Steifigkeit $s' \leq 8 \text{ MN/m}^3$ (Herstellerangabe)) und PE-Folie als Abdeckung.

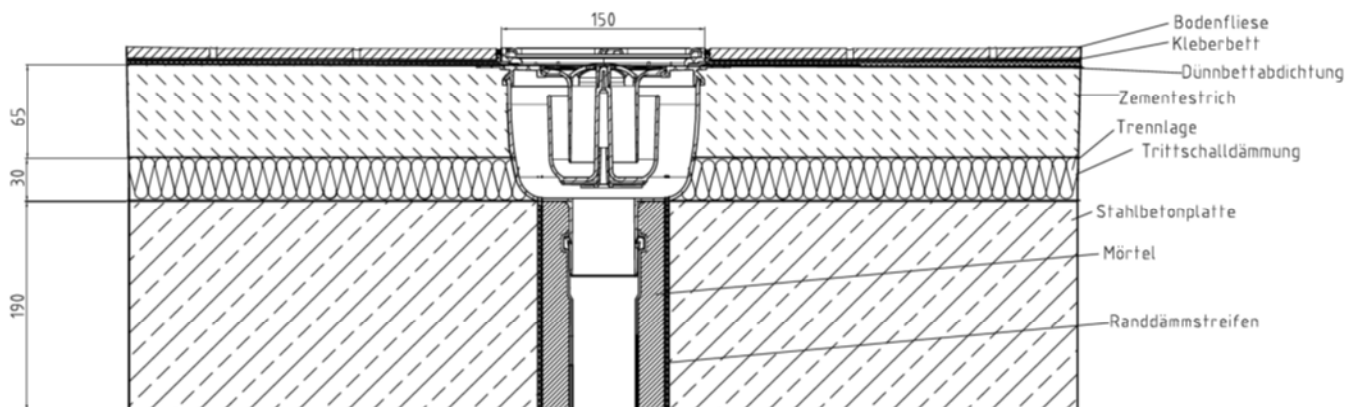
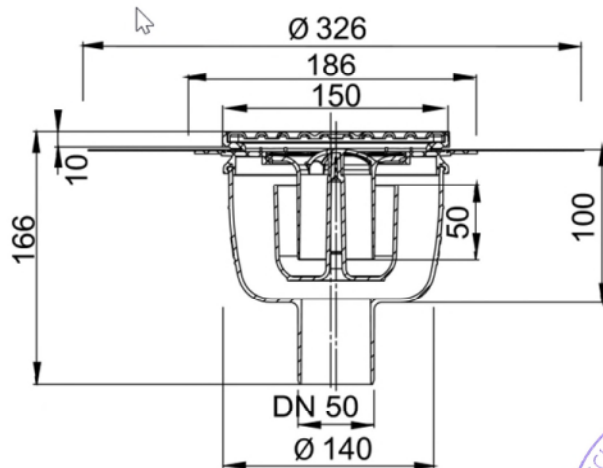
Mitte rechts: Schwimmende Teilestrichfläche mit umlaufendem Randdämmstreifen und Abdichtung.

Unten links: Bodenablauf "ACO Sanitärablauf Easyflow+ GV 50", mit Schlitzrost aus Edelstahl, 150x150 mm.

Unten Mitte: Aufbau der schwimmenden Teilestrichfläche (30 mm Mineralwolle-Trittschalldämmplatte, 60 - 88 mm Zementestrich im Gefälle, ca. 10 mm Fliesenbelag (100 x 100 mm) mit Fliesenkleber).

Unten rechts: Prüffläche bestehend aus einer schwimmenden Teilestrichfläche mit senkrechtem Bodenablauf aus Kunststoff "ACO Sanitärablauf Easyflow+ GV 50" der Firma ACO Passavant GmbH (Stutzenneigung 90°, Sperrwasserhöhe 50 mm, Ablauf senkrecht), integrierte Dichtmanschette, mit Montagezubehör, der Firma ACO, praxisgerecht in einer entkoppelten Deckenaussparung und in einem schwimmenden Estrich angebracht (Prüfstandmitte).

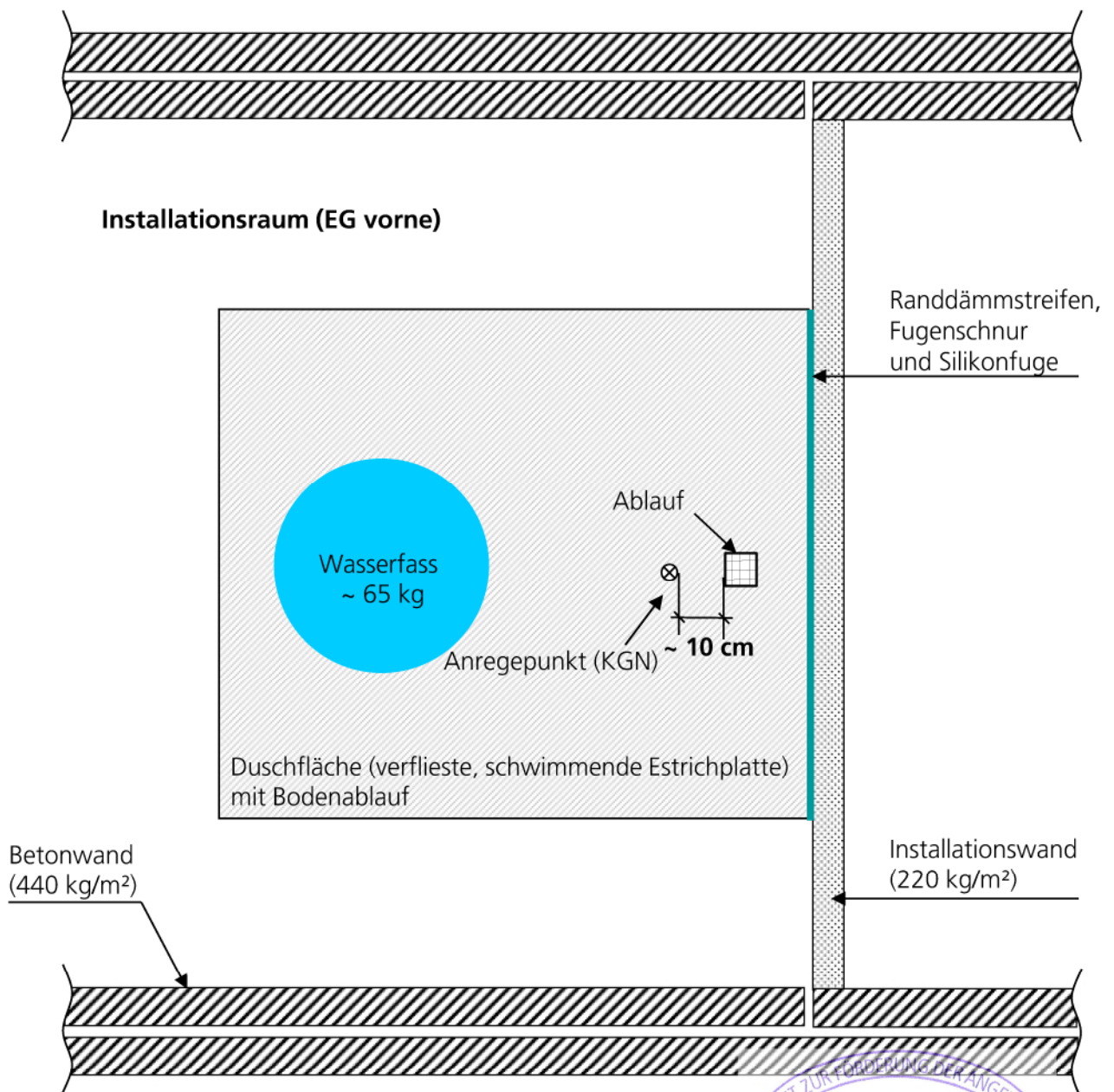
Nähere Angaben zum Prüfaufbau können dem Ergebnisblatt 1 sowie den Bildern 4 und 5 entnommen werden.



Ansicht und Schnittzeichnung des Bodenablaufs sowie Schnittzeichnung zum Prüfaufbau mit Bezeichnung der Schichten und Schichtdicken (Zeichnungen des Auftraggebers, ohne Maßstab).

Prüffläche bestehend aus einer schwimmenden Teilestrichfläche mit senkrechtem Bodenablauf aus Kunststoff "ACO Sanitärablauf Easyflow+ GV 50" der Firma ACO Passavant GmbH (Stutzenneigung 90°, Sperrwasserhöhe 50 mm, Ablauf senkrecht), integrierte Dichtmanschette, mit Montagezubehör, der Firma ACO, praxisgerecht in einer entkoppelten Deckenaussparung und in einem schwimmenden Estrich angebracht (Prüfstandmitte).

Nähere Angaben zum Prüfaufbau können dem Ergebnisblatt 1 sowie den Bildern 3 und 5 entnommen werden.



Lage des Prüfaufbaus im Installationsraum (EG vorne).

Prüffläche bestehend aus einer schwimmenden Teilestrichfläche mit senkrechtem Bodenablauf aus Kunststoff "ACO Sanitärablauf Easyflow+ GV 50" der Firma ACO Passavant GmbH (Stutzenneigung 90°, Sperrwasserhöhe 50 mm, Ablauf senkrecht), integrierte Dichtmanschette, mit Montagezubehör, der Firma ACO, praxisgerecht in einer entkoppelten Deckenaussparung und in einem schwimmenden Estrich angebracht (Prüfstandmitte).

Nähere Angaben zum Prüfaufbau können dem Ergebnisblatt 1 sowie den Bildern 3 und 4 entnommen werden.



Messdurchführung und Beurteilungsgrößen

Die Messungen werden in Anlehnung an DIN EN ISO 10052 und DIN 4109-4 durchgeführt, in denen die Messung von Geräuschen der Wasserinstallation in Gebäuden beschrieben wird. Die Geräuschanregung erfolgt mit einem im Fraunhofer-Institut für Bauphysik entwickelten und erprobten Körperschallgeräuschnormal (KGN), das ein genormtes Installationsgeräuschnormal nach DIN EN ISO 3822-1 zur Strahlbildung verwendet. Das KGN erzeugt einen konstanten Wasserstrahl, der unter genau definierten geometrischen Bedingungen auf das Prüfobjekt trifft und so eine praxisgerechte und reproduzierbare Geräuschanregung ermöglicht. Durch die Verwendung des KGN als einheitliche Anregungsquelle lässt sich das Geräuschverhalten unterschiedlicher Sanitärobjekte direkt miteinander vergleichen. Das KGN wird mit einem Fließdruck von 0,3 MPa betrieben, wobei sich ein Wasserdurchfluss von 0,25 l/s (± 4 %) ergibt.

Die mit dem KGN gemessenen Werte liegen bei allen Anregungsarten an der oberen Grenze der bei der Verwendung handelsüblicher Brauseköpfe und Auslaufarmaturen auftretenden Schalldruckpegel. Durch Variation des Anregungsortes und der Füllhöhe kann sowohl das beim Duschen entstehende Aufprallgeräusch des Wasserstrahls auf die Objekt- bzw. Wasseroberfläche, als auch das beim Befüllen einer Wanne entstehende Geräusch nachgebildet werden. Hierbei kann auf folgende Arten angeregt werden:

KGN auf Sanitärobjekt (Wasserstrahl-Prallgeräusche)

Das KGN wird in einer Höhe von 50 cm über dem Prüfkörper angebracht und so justiert, dass der Wasserstrahl senkrecht von oben in ca. 10 cm Abstand vom Ablauf (Rand) auftrifft. Die Messung erfolgt bei geöffnetem Ablauf, so dass der Wasserstrahl auf die Objektoberfläche trifft.

KGN als Wannenfüllarmatur (Wassereinlauf bei Badewannen)

Das KGN wird an der Stelle angebracht, an der sich der Auslauf einer handelsüblichen Wannenfüllarmatur befindet. Die Höhe des KGN über dem Wanneboden beträgt 50 cm und der Strahl zeigt senkrecht nach unten. Das KGN wird bei geschlossenem Ablauf solange betrieben, bis die Wanne gefüllt ist. Sollen die Abflussgeräusche gesondert betrachtet werden, kann eine zusätzliche Messung beim Entleeren der Wanne durchgeführt werden. Die Messung der Füllgeräusche mit dem KGN kann ergänzend zu den oben beschriebenen Wasserstrahl-Prallgeräuschen durchgeführt werden.

Handelsübliche Brauseköpfe oder Auslaufarmaturen

Alternativ können an Stelle des KGN auch handelsübliche Brauseköpfe oder Auslaufarmaturen zur Anregung des Prüfobjektes verwendet werden. Der Brausekopf wird in einer Höhe von 100 cm über dem Sanitärobjekt angebracht und so justiert, dass der Wasserstrahl senkrecht von oben in ca. 10 cm Abstand vom Ablauf (Rand) auftrifft. Auf Grund der Vielzahl der im Handel erhältlichen Brauseköpfe und Armaturen und ihrer unterschiedlichen Einstellungsmöglichkeiten ist hierbei allerdings keine allgemein gültige Aussage über den Installations-Schallpegel möglich.

Anregung durch Aggregate (nur bei Whirlwannen)

Das Prüfobjekt wird durch die eingebauten Aggregate (Pumpen, etc.) angeregt, wobei in der Regel verschiedene Betriebszustände möglich sind. Es wird der "lauteste Betriebszustand" bestimmt. Die Whirlwanne ist dabei bis ca. 5 cm unterhalb des Überlaufs mit Wasser gefüllt.

Allgemeine Angaben zur Messung

Um den Einfluss der Belastung des Sanitärobjektes durch eine Person zu berücksichtigen, werden alle Messungen (außer bei Whirlwannen und beim Wassereinlauf) mit einer statischen Vorlast durchgeführt. Dazu wird ein mit 60 l Wasser gefülltes Kunststofffass auf zwei mit Gummi unterlegten Mauersteinen auf die Objektoberfläche, in ca. 40 cm Abstand vom Mittelpunkt des Faßes zum Auftreffpunkt des KGN, gestellt. Das Gewicht der Last beträgt ca. 65 kg, die Aufstandsfläche ca. 2 x 200 cm².

Die Zuleitung zum KGN erfolgt geräuscharm über einen flexiblen Schlauch. Die Ableitung des Abwassers erfolgt in der Regel geräuscharm über körperschallisolierte Rohre. Wodurch sichergestellt ist, dass mögliche Zu- und Abwassergeräusche keinen Einfluss auf die gemessenen Schalldruckpegel haben.

Bei stationären Geräuschen (z. B. KGN-Anregung) wird der Schalldruckpegel abweichend von DIN EN ISO 10052 an sechs im Messraum verteilten Punkten erfasst und räumlich und zeitlich gemittelt. Hierdurch wird die Genauigkeit und Reproduzierbarkeit der Messergebnisse verbessert, um den erhöhten Anforderungen an Prüfstandsmessungen Rechnung zu tragen. Der auf diese Weise ermittelte Wert $L_{AFeq,n}$ wird als Installations-Schallpegel im Prüfstand herangezogen.

Bei zeitlich veränderlichen Geräuschen (z.B. WC-Spülung, KGN als Wannenfüllarmatur) werden 3 Vorgänge an jeweils einer Mikrofonposition gemessen und der Zeitverlauf des Schalldruckpegels während des Vorgangs aufgezeichnet.

Der im Prüfbericht angegebene Installations-Schallpegel $L_{AFeq,n}$ wird nach Anhang F ermittelt. Bei stationäre Signalen (z.B. Wasserstrahl-Prallgeräusche mit dem Körperschall-Geräuschnormal - KGN), wird abweichend von DIN 4109-4 und DIN EN ISO 10052 nicht der Maximalwert ($L_{AFmax,n}$) sondern der zeitlich und räumlich gemittelte Pegel ($L_{AFeq,n}$) gemessen. Dies gewährleistet die Einhaltung der für Prüfstandsmessungen obligatorischen Reproduzierbarkeits- und Genauigkeitsanforderungen (u. a. durch die Möglichkeit zur Störgeräuschkorrektur), was bei Verwendung des Maximalpegels, der gemäß den oben genannten Normen für Messungen am Bau bestimmt ist, nicht realisierbar wäre. Aufgrund umfangreicher Erfahrungen ist davon auszugehen, dass die Differenz zwischen $L_{AFmax,n}$ und $L_{AFeq,n}$ im Normalfall maximal 2-3 dB beträgt.

Bei zeitlich veränderlichen Geräuschen (z. B. WC-Spülung) wird auch im Prüfstand der Maximalpegel gemessen. Die hierfür im Prüfbericht angegebene Messgröße $L_{AFmax,n}$ entspricht dem Maximalpegel nach DIN 4109-4 und DIN EN ISO 10052.

Auswertung der Messungen

Stationäre Geräusche

Der gemessene Schalldruckpegel liegt als zeitlich und räumlich gemitteltes Terzspektrum im Frequenzbereich von 100 Hz bis 5 kHz vor (Zeitkonstante: Fast *). Es wird zunächst eine Fremdgeräuschkorrektur durchgeführt. Anschließend wird das Messsignal auf eine äquivalente Schallabsorptionsfläche von $A_0 = 10 \text{ m}^2$ normiert (Index n) und A-bewertet:

$$(1) \quad L_{i,AFeq,n} = 10 \cdot \lg \left(10^{\frac{L_{i,F}}{10}} - 10^{\frac{L_{i,F,GG}}{10}} \right) + 10 \cdot \lg \frac{A_i}{A_0} + k(A)_i \quad [\text{dB(A)}]$$

$L_{i,F}$	räumlich und zeitlich gemittelter Schalldruckpegel in der Terz i	[dB]
$L_{i,F,GG}$	Fremdgeräuschpegel in der Terz i	[dB]
$A_i = \frac{0,16 \cdot V}{T_i}$	Schallabsorptionsfläche des Messraums für die Terz i	[m ²]
V	Volumen des Messraums	[m ³]
T_i	Nachhallzeit des Messraums in der Terz i	[s]
$k(A)_i$	A-Bewertung für die Terz i	[dB]

Wenn der Abstand zwischen dem gemessenen Terzpegel und dem Fremdgeräuschpegel weniger als 3 dB beträgt, wird auf eine Fremdgeräuschkorrektur verzichtet. Stattdessen wird im Sinne einer Maximalabschätzung der gemessene Fremdgeräuschpegel verwendet. Der Gesamtschallpegel ergibt sich durch energetische Addition der Terzwerte:

$$(2) \quad L_{AFeq,n} = 10 \cdot \lg \left(\sum_{i=1}^{18} 10^{\frac{L_{i,AFeq,n}}{10}} \right) \quad [\text{dB(A)}]$$

wobei i die Nummer der Terzbänder von 100 Hz bis 5 kHz bezeichnet. Der berechnete Pegel $L_{AFeq,n}$ entspricht dem Schallpegel, der in einem mäßig möblierten Empfangsraum unter sonst gleichen Bedingungen auftritt.

Zeitlich veränderliche Geräusche

Das Messsignal besteht hier aus einer Folge von Terzspektrern (Frequenzbereich 100 Hz bis 5 kHz) die mit einem Zeitabstand von 0,125 s nacheinander am selben Ort gemessen werden. Abgesehen davon, dass auf eine Fremdgeräuschkorrektur verzichtet wird, erfolgt die Auswertung in gleicher Weise wie bei stationären Geräuschen. Aus dem Zeitverlauf wird anschließend der Maximalwert ($L_{AFmax,n}$) nach DIN 4109 und DIN EN ISO 10052 ermittelt.

*) Bei der Pegelbezeichnung von stationären Geräuschen ($L_{AFeq,n}$) wird auf den für die Fastbewertung stehenden Index F häufig verzichtet. Um den Bezug zum Anforderungswert ($L_{AFmax,n}$) in DIN 4109 aufrechtzuerhalten wird hier jedoch die vollständige Bezeichnung fortgeführt und der Index F mit angeben.

Aussagefähigkeit der Messergebnisse (DIN 4109)

Übertragbarkeit der Messergebnisse auf andere Bausituationen

Die ermittelten Installations-Schallpegel hängen außer von den Eigenschaften der geprüften Installation noch von weiteren Einflussgrößen, wie z.B. den Montagebedingungen, der Bauausführung und der Anordnung von Sende- und Empfangsraum ab. Die im Prüfbericht angegebenen Werte gelten daher nur in Verbindung mit den baulichen Verhältnissen im Installationsprüfstand. Eine Übertragung der Werte auf andere Bauten ist nur dann möglich, wenn gleichartige bauliche Verhältnisse vorliegen und die Montagebedingungen übereinstimmen. Hierbei ist zu beachten, dass schon geringe Änderungen der Montagebedingungen, wie z.B. die Verwendung unterschiedlicher Befestigungselemente oder Dämmstoffe, unter Umständen große akustische Veränderungen bewirken können. Weiter ist beim Vergleich mit Anforderungen darauf zu achten, dass gleichzeitiger Betrieb von Sanitärinstallationen und mögliche Wechselwirkung unter den Sanitärkomponenten andere Ergebnisse zur Folge haben können. Gleiches gilt auch für Ausführungsmängel, die Körperschallbrücken verursachen.

Nachweis von Schallschutzanforderungen

Die in DIN 4109 festgelegten Schallschutzanforderungen beziehen sich auf die Geräuschsituation in ausgeführten Bauten. Für die von Wasserinstallationen und anderen gebäudetechnischen Anlagen hervorgerufenen Geräusche ist der maximale Schalldruckpegel $L_{AFmax,n}$ (bzw. $L_{AFeq,n}$ bei stationärer Geräuschanregung) die maßgebende Beurteilungsgröße. Der Installations-Schallpegel ist nach DIN 4109-4 und DIN EN ISO 10052 zu messen, wobei Geräuschspitzen, die durch manuelle Betätigung entstehen, derzeit nicht berücksichtigt werden. Beim Vergleich mit Anforderungen sind die zusätzlichen Angaben in DIN 4109-1 bzw. DIN 4109-5 zu beachten. Nach der aktuellen Fassung der DIN 4109-1 gelten für den Installations-Schallpegel folgende Anforderungen:

Wohn- und Schlafräume:	$L_{AFmax,n} \leq 30 \text{ dB(A)}$
Unterrichts- und Arbeitsräume:	$L_{AFmax,n} \leq 35 \text{ dB(A)}$

Nach DIN 4109-5, Tabelle 5 können als Anforderungen für einen erhöhten Schallschutz für Wohn- und Schlafräume folgende Werte herangezogen werden:

in Mehrfamilienhäusern:	$L_{AFmax,n} \leq 27 \text{ dB(A)}$
in Einfamilienreihen- und Doppelhäusern:	$L_{AFmax,n} \leq 25 \text{ dB(A)}$

Die einzige Möglichkeit, um die Einhaltung der Schallschutzanforderungen bereits in der Planungsphase nachzuweisen, besteht - von Sonderfällen abgesehen - in der Durchführung einer Bauteil- oder System- Eignungsprüfung in einem Musterbau. Hierbei wird vorausgesetzt, dass der Musterbau und das geplante Gebäude gleichartig aufgebaut sind. Ist dies nicht der Fall, so muss zumindest gewährleistet sein, dass das geplante Gebäude - bezogen auf die Übertragung von Installationsgeräuschen - keine geringere Schalldämmung als der Musterbau aufweist.

Als Musterbau dient im vorliegenden Fall der Installationsprüfstand im Fraunhofer-Institut für Bauphysik. Der Installationsprüfstand entspricht hinsichtlich seiner schalltechnischen Eigenschaften einem üblichen Wohngebäude in Massivbauweise. Die in diesem Prüfstand ermittelten Installations-Schallpegel können daher direkt zum Nachweis der in DIN 4109-1 festgelegten Schallschutzanforderungen herangezogen werden, sofern die Übertragbarkeit der Messergebnisse gewährleistet ist (siehe oben). Da die Installation meist im Raum EG vorne angebracht wird, ist der Raum UG hinten bei üblicher Grundrissgestaltung als nächstgelegener schutzbedürftiger Raum anzusehen. Für die Einhaltung der Schallschutzanforderungen ist deshalb der in diesem Raum gemessene Installations-Schallpegel maßgebend.

Angaben zur Messunsicherheit

Die Unsicherheit bei Messungen an gebäudetechnischen Anlagen können für die vorliegenden Ergebnisse aus Musterbauprüfungen den Angaben in DIN 4109-4 für ausgeführte Bauten angelehnt werden.

Die Unsicherheit beträgt demnach

$$u_{\text{situ}} = \begin{cases} 5,0 \text{ dB} - 0,1 \times L_{\text{AF},\dots} , & \text{für } L_{\text{AF},\dots} < 35 \text{ dB} \\ 1,5 \text{ dB} , & \text{für } L_{\text{AF},\dots} \geq 35 \text{ dB} \end{cases}$$

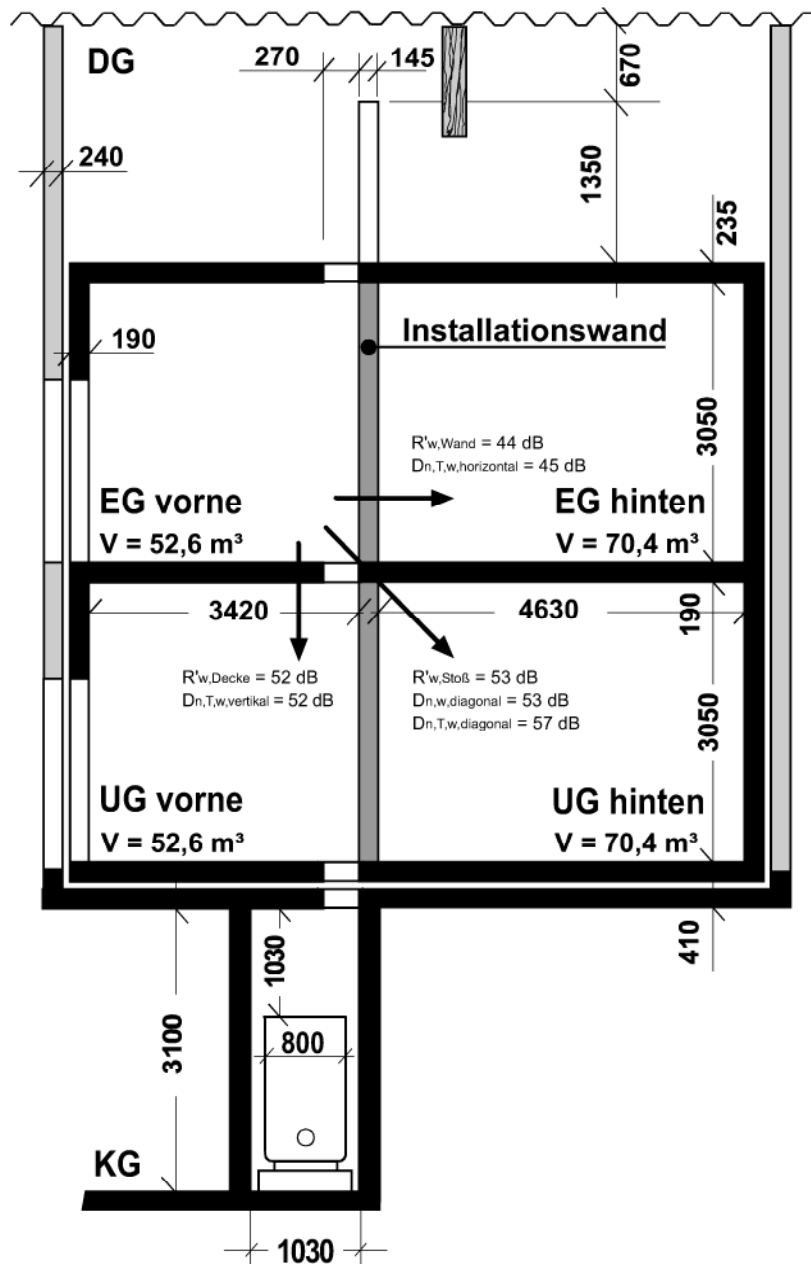
mit

u_{situ} Unsicherheit bei Messungen an gebäudetechnischen Anlagen in ausgeführte Bauten (situ),
 $L_{\text{AF},\dots}$ Messgröße $L_{\text{AF,max,n}}$ oder $L_{\text{AF,max,nT}}$ bzw. $L_{\text{AFeq,n}}$ oder $L_{\text{AFeq,nT}}$.

Bei einem gemessenen Wert von 30 dB würde die Unsicherheit damit 2,0 dB betragen. Bei niedrigeren Installationsgeräuschpegeln ist die Unsicherheit größer und beträgt z. B. 3,0 dB bei einem Installationsgeräuschpegel von 20 dB.

Konformitätsaussagen z. B. für den Nachweis bauaufsichtlicher Schallschutzanforderungen können im Rahmen der gegebenen Messunsicherheit erfolgen. Die metrologische Rückführbarkeit auf Bezugsnormale ist bei allen kalibrierten Messgeräten gegeben. Bei Konformitätsaussagen werden Messunsicherheiten stets nach dem Verfahren entsprechend dem im Prüfbericht angegebenen Regelwerk (z. B. Norm, Richtlinie) berücksichtigt.

Prüfstand



Schnittzeichnung des Installationsprüfstands im Fraunhofer-Institut für Bauphysik (Maßangaben in mm). Der Prüfstand besteht aus je zwei übereinanderliegenden Räumen im Erd- und Untergeschoss (EG und UG), so dass in Verbindung mit Dach- und Kellergeschoss (DG und KG) auch über mehrere Stockwerke reichende Installationen, wie z. B. Abwassersysteme, geprüft werden können. Die beiden Installationswände (11,5 cm Kalksandstein-Vollsteine (KSV), beidseitig verputzt) können nach Bedarf ausgetauscht werden. Im Normalfall werden einschalige Massivwände mit einer Flächenmasse von 220 kg/m^2 nach DIN 4109 verwendet. Da die Schalldämmung dieser Wände nicht den Anforderungen an eine Wohnungstrennwand ($R'_{w} \leq 53 \text{ dB}$) genügt, befinden sich die nächstgelegenen schutzbedürftigen Räume bei üblicher Grundrissgestaltung diagonal über oder unter dem Installationsraum. Durch seine zweischalige, körperschallisolierte Bauweise ist der Installationsprüfstand speziell für die Messung niedriger Schalldruckpegel geeignet. Die Messräume sind so gestaltet, dass die Nachhallzeiten im untersuchten Frequenzbereich zwischen 1 und 2 s liegen. Die Decke sowie die seitlich flankierenden Bauteile, mit einer mittleren flächenbezogenen Masse von etwa 440 kg/m^2 , bestehen aus 19 cm Stahlbeton.

Prüfausrüstung und Geräte

Bei den Messungen im Installationsprüfstand P12 des Fraunhofer-Instituts für Bauphysik kommen folgende Messgeräte zum Einsatz:

Art	Typ	Hersteller
Analysator	Soundbook_MK2_8L	Sinus Messtechnik
½"-Mikrofon-Set	46 AF (Kapsel: Typ 40 AF-Free Field; Vorverstärker: Typ 26 TK)	G.R.A.S
½"-Mikrofon-Set (IEPE)	46 AE (Kapsel: Typ 40 AE-Free Field; Vorverstärker: Typ 26 CA)	G.R.A.S
1"-Mikrofon-Set	40HF (Kapsel: Typ 40EH-LowNoise; Vorverstärker: Typ 26HF; Speise- modul: Typ 12HF)	G.R.A.S
1"-Mikrofon	4179	Bruel & Kjær
1"-Vorverstärker	2660	Bruel & Kjær
Mikrofon-Kalibrator	4231	Bruel & Kjær
Beschleunigungsaufnehmer	4371 und 4370	Bruel & Kjær
Ladungsverstärker	Nexus 2692-A-014	Bruel & Kjær
Beschleunigungsaufnehmer (IEPE)	352B	PCB Piezotronics, Inc.
Körperschall-Kalibrator	VC11	MMF
Verstärker	LBB 1935/20	Bosch Plena
Lautsprecher	MLS 82	Lanny
Vergleichsschallquelle	382	Rox
Norm-Trittschall-Hammerwerk	211	Norsonic

Bei dem verwendeten Analysator handelt es sich um ein Gerät der Genauigkeitsklasse 1. Alle Messgeräte unterliegen regelmäßig durchgeführten internen und externen Funktionskontrollen, sind kalibriert und falls erforderlich geeicht.

Beurteilung für erhöhten Schallschutz nach VDI 4100 vom Oktober 2012

Die Richtlinie VDI 4100 enthält Vorschläge für einen erhöhten Schallschutz in Wohnungen. Diese Vorschläge reichen über die in DIN 4109 enthaltenen Mindestanforderungen hinaus und können zwischen Auftraggeber und ausführendem Unternehmen zusätzlich vereinbart werden.

Die Messung von Installationsgeräuschen erfolgt nach VDI 4100 und DIN 4109 in gleicher Weise. Die Einzelheiten des Verfahrens und die Auswertung der Ergebnisse sind in Anhang F beschrieben. Der einzige Unterschied zwischen den beiden Normen besteht darin, dass die gemessenen Pegel in DIN 4109 auf eine äquivalente Schall-Absorptionsfläche von $A_0 = 10 \text{ m}^2$ bezogen werden, während in VDI 4100 eine Nachhallzeit von $T_0 = 0,5 \text{ s}$ als Bezugswert verwendet wird. Zwischen den beiden Pegeln besteht folgender Zusammenhang:

$$L_{AF,nT} = L_{AF,n} - 10 \lg(V) + 15$$

mit $L_{AF,nT}$ = Standard-Schallpegel der Installationsgeräusche nach VDI 4100 [dB(A)]
 $L_{AF,n}$ = Norm-Schallpegel der Installationsgeräusche nach DIN 4109 [dB(A)]
 V = Volumen des Empfangsraums [m^3]

Der Indizes A und F bezeichnen hierbei die Frequenzbewertung A und die Zeitbewertung "Fast" (Hinweis: Bei der Pegelbezeichnung von stationären Geräuschen ($L_{AFeq,n}$) wird auf den für die Fastbewertung stehenden Index F häufig verzichtet. Um den Bezug zum Anforderungswert ($L_{AFmax,n}$) in DIN 4109 aufrechtzuerhalten wird hier jedoch die vollständige Bezeichnung fortgeführt und der Index F mit angegeben.). Je nachdem, ob ein zeitlicher gemittelter Wert oder ein Maximalpegel gemessen wird, wird an diese Indizes noch der Index "eq" oder "max" angehängt. Dies gilt für den Standard- und den Norm-Schallpegel in gleicher Weise, also z. B. $L_{AFeq,nT}$ oder $L_{AFmax,n}$.

Die Standard-Schallpegel nach VDI 4100 und der Norm-Schallpegel nach DIN 4109 unterscheiden sich um einen konstanten Wert, der lediglich vom Volumen des Empfangsraums abhängt. Während der Norm-Schallpegel vom Raumvolumen unabhängig ist, nimmt der Standard-Schallpegel mit wachsendem Raumvolumen ab. Da sich die Schallschutzanforderungen der VDI 4100 auf den Standard-Schallpegel beziehen, müssen die im Installations-Prüfstand des IBP gemessenen Werte zum Nachweis der Anforderungen auf das Volumen der vor Ort vorhandenen schutzbedürftigen Räume umgerechnet werden. Die Umrechnung erfolgt nach folgender Beziehung:

$$L_{AF,nT,Bau} = L_{AF,nT,Lab} + 10 \lg(V_{Lab}/V_{Bau})$$

mit $L_{AF,nT,Bau}$ = Standard-Schallpegel der geprüften Installation am Bau
 $L_{AF,nT,Lab}$ = Standard-Schallpegel der geprüften Installation im Prüfstand
 V_{Lab} = Volumen des Empfangsraums im Prüfstand
 V_{Bau} = Volumen des schutzbedürftigen Raumes am Bau

Die Volumina der drei Empfangsräume im Installationsprüfstand des IBP und grafische Darstellungen der obigen Berechnungsformel zur direkten Ablesung der Ergebniswerte sind nachfolgend dargestellt:

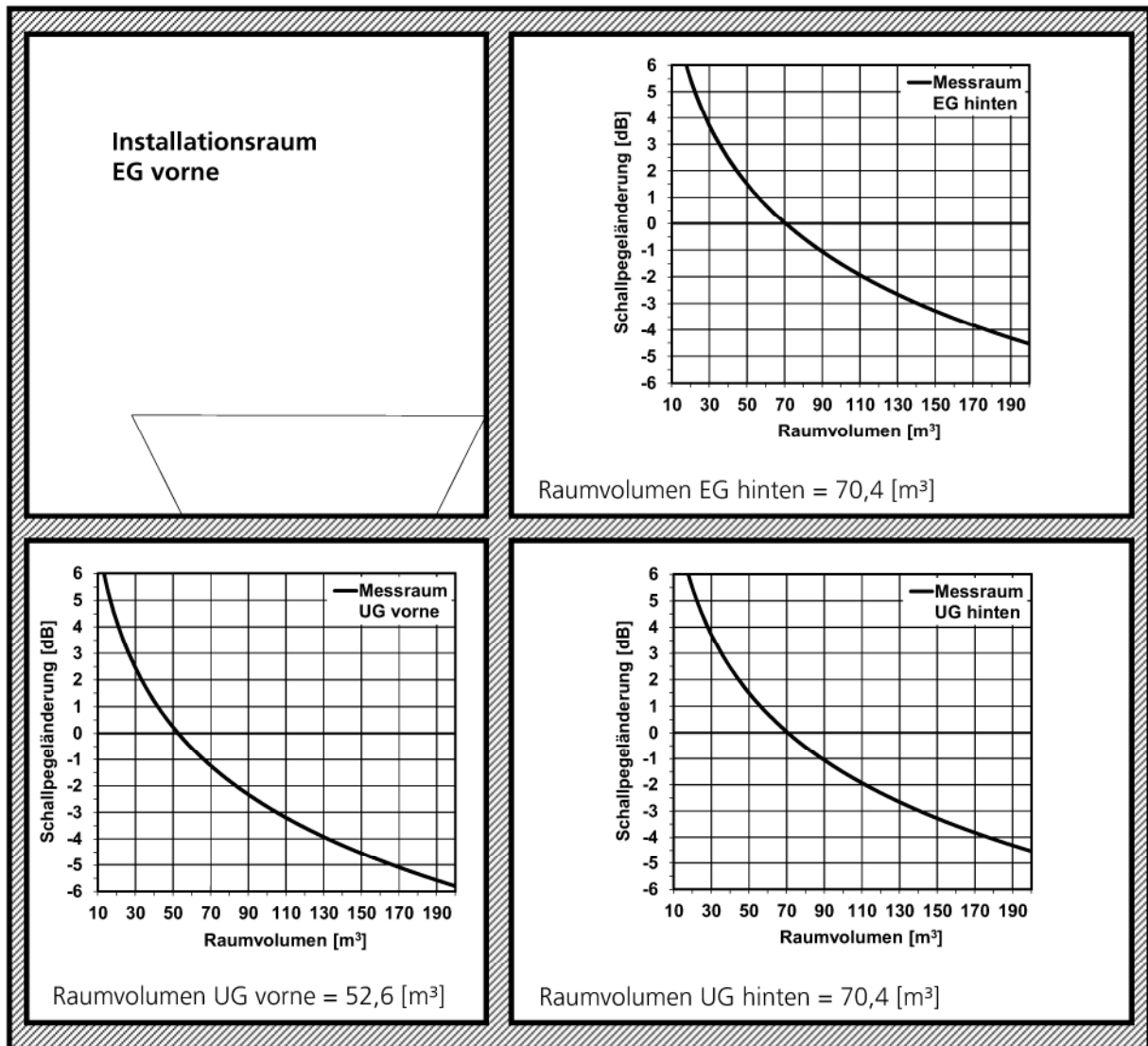


Bild 1: Änderung des im Installationsprüfstand P12 gemessenen Standard-Schallpegels für Räume mit abweichendem Volumen. Für die drei Messräume UG vorne, UG hinten und EG hinten ist in den Diagrammen jeweils die resultierende Pegeländerung gegenüber dem im Prüfbericht angegebenen Messwert in Abhängigkeit vom neuen Raumvolumen angegeben. Stimmen die Volumina des neuen Raum und des jeweiligen Messraums überein, so bleibt der Pegel unverändert (Pegeländerung $\Delta L = 0$ dB). Ist der neue Raum größer als der jeweilige Messraum, so nimmt der Schallpegel ab ($\Delta L < 0$), ist er kleiner, so steigt der Pegel an ($\Delta L > 0$).

Anforderungen

Nach VDI 4100 gelten in Wohnungen alle Räume mit einer Grundfläche ≥ 8 m² als schutzbedürftige Räume. Für die Geräusche haustechnischer Anlagen und für Trittschall sind Küchen, Bäder, WCs, Flure und Nebenräume hiervon allerdings ausdrücklich ausgenommen. Bei üblicher Grundrissanordnung (Bad über Bad) ist deshalb für die im Prüfstand ermittelten Werte im Normalfall der Raum UG hinten als nächstgelegener schutzbedürftiger Raum anzusehen.

Die Anforderungswerte sind in der VDI 4100 nach Schallschutzstufen (SS) eingeteilt, die unterschiedlichen Komfort-Niveaus entsprechen:

Tabelle 1: Komfortniveau und akustische Situation für die drei Schallschutzstufen SSt I bis SSt III nach VDI 4100.

SSt I	„gegenüber einfachster Ausführung und Ausstattung angehoben“
	„unzumutbare Belästigungen werden im Allgemeinen vermieden“
SSt II	„durchschnittliche Komfortansprüche“
	„im Allgemeinen nicht störend“
SSt III	„besondere Komfortansprüche“
	„nicht oder nur selten störend“

Für die drei Schallschutzstufen sind in VDI 4100 jeweils unterschiedliche Anforderungen angegeben. Da SSt III das höchste Komfortniveau repräsentiert, gelten hier die strengsten Anforderungen, d. h. die für Installationsgeräusche zulässigen Pegel sind hier am niedrigsten. Die Anforderungswerte für Mehrfamilienhäuser bzw. Einfamilien-Doppel- und Einfamilien-Reihenhäuser sind in der nachfolgenden Tabelle dargestellt:

Tabelle 2: Schallschutz-Anforderungen für gebäudetechnische Anlagen in Mehrfamilienhäuser bzw. Einfamilien-Doppel- und Einfamilien-Reihenhäuser nach VDI 4100 für die Schallschutzstufe SSt I bis III. Die Anforderungen gelten für die Schallübertragung zwischen fremden Wohnungen. Die Geräusche von Wasserversorgungs- und Abwasseranlagen werden hierbei gemeinsam betrachtet.

Bausituation	akustische Größe [dB(A)]	SSt I	SSt II	SSt III
Mehrfamilienhaus	$\overline{L_{AFmax,nT}}$ bzw. $\overline{L_{AFeq,nT}}$ a) b)	≤ 30	≤ 27	≤ 24
Einfamilien-Doppel- und Einfamilien-Reihenhäuser	$\overline{L_{AFmax,nT}}$ bzw. $\overline{L_{AFeq,nT}}$ a) b)	≤ 30	≤ 25	≤ 22

- a) Einzelne kurzzeitige Geräuschspitzen, die beim Betätigen (Öffnen; Schließen, Umstellen, Unterbrechen u. Ä.) der Armaturen und Geräte der Wasserinstallation entstehen, sollen die Kennwerte der SSt II und SSt III um nicht mehr als 10 dB übersteigen. Dabei wird eine bestimmungsgemäße Benutzung vorausgesetzt.
- b) Da es sich bei Installationsgeräuschen vielfach um zeitliche veränderliche Signale handelt, sieht VDI 4100 hierfür die Messung des Maximalpegels $\overline{L_{AFmax,nT}}$ vor. Bei stationären Signalen, wie z. B. Wasserstrahl-Prallgeräuschen, ist es jedoch günstiger, statt dessen den Mittelungspegel $\overline{L_{AFeq,nT}}$ zu bestimmen, da nur auf diese Weise die für Prüfstandsmessungen obligatorischen Reproduzierbarkeits- und Genauigkeitsanforderungen eingehalten werden. Der gemessene Mittelungspegel ist im Allgemeinen etwas geringer als der Maximalpegel; umfangreichen Erfahrungen zufolge beträgt der Unterschied jedoch nicht mehr als maximal 2-3 dB.

Neben den oben genannten Anforderungen für die Schallübertragung zwischen fremden Wohnungen enthält VDI 4100 auch Empfehlungen für den Schallschutz im eigenen Wohnbereich. Die hierfür geltenden Anforderungswerte und die Bedeutung der zugehörigen Schallschutzstufen können VDI 4100 entnommen werden.

Konformitätsaussagen z. B. für den Nachweis bauaufsichtlicher Schallschutzanforderungen können im Rahmen der gegebenen Messunsicherheit (in Anlehnung an DIN 4109-4) erfolgen. Die metrologische Rückführbarkeit auf Bezugsnormale ist bei allen kalibrierten Messgeräten gegeben. Bei Konformitätsaussagen werden Messunsicherheiten stets nach dem Verfahren entsprechend dem im Prüfbericht angegebenen Regelwerk (z. B. Norm, Richtlinie) berücksichtigt.

Anmerkung zur Behandlung von Nutzergeräuschen in VDI 4100:

Für die häufig zu Beschwerden führenden Nutzergeräusche (z. B. Abstellen eines Zahnputzbechers auf eine Abstellplatte, Öffnen und Schließen des WC-Deckels, Spureinlauf, Rutschen in der Badewanne, Zuschlagen der Türen (auch von Wand- und Einbauschränken usw.) wurden auch für die Schallschutzstufen SSt II und SSt III keine Kennwerte festgelegt, da diese Geräusche nur sehr schlecht reproduzierbar sind und von der jeweiligen Bausituation abhängen. Es wird jedoch davon ausgegangen, dass diese Geräusche – bei bestimmungsgemäßer Nutzung – durch Verwendung üblicher Maßnahmen zur Körperschalldämmung bei der Montage von Sanitärausstattungsgegenständen und Schränken so weit wie möglich gemindert werden.