



ACO Multi-Flex für fäkalienfreies und fäkalienhaltiges Abwasser

ACO Hebeanlagen

Zur Unterflurinstallation oder Freiaufstellung



Zur Installation in Gewerbebauten und Wohnhäusern



Die Hebeanlage ACO Multi-Flex ist sowohl als Mono- wie auch als Duo-Hebeanlage mit einer zweiten Pumpe zur Erhöhung der Betriebssicherheit erhältlich. Dadurch lässt sich diese Hebeanlage auch in Mehrfamilienhäusern oder Gewerbeeinheiten einsetzen, wenn beispielsweise eine Vielzahl von Entwässerungsgegenständen unterhalb der Rückstauenebene zu entwässern sind. Aufgrund der optional verwendbaren Schneidwerk-Tauchpumpen ist zudem auch das sichere Heben von Schwarzwasser aus Toiletten gewährleistet. Die Standardabdeckungen im „Voronoi“-Design entsprechend je nach Ausführungen den Anforderungen der Belastungsklasse K3 für Flächen ohne Fahrverkehr oder der Belastungsklasse L15 und können somit im Ein- und Mehrfamilienhaus, wie auch in Gewerbeflächen mit leichtem Fahrverkehr eingesetzt werden.

Unter bestimmten örtlichen Gegebenheiten kann es zwingend erforderlich sein, die Hebeanlage frei im Raum oder in einem entsprechend großem bauseitigen Schacht zu montieren. Mit der Überflur-Variante der Hebeanlage Multi-Flex steht daher eine Ausführung zur Verfügung, die bei Bedarf für diese Anforderungen perfekt geeignet ist. Der Zugang zur Pumpeinheit für Inspektion und Wartung erfolgt über einen geruchdicht verschlossenen Deckel von oben. Durch das mitgelieferte Befestigungsset lässt sich der Behälter zuverlässig dreh- und auftriebssicher auf der Aufstellfläche fixieren.

Die Einleitung des Abwassers erfolgt für alle Gebäudetypen über die großzügig am Behälter verteilten Zuläufe in den verschiedenen Nennweiten von 110 und 160 mm. Je nach gewählter Ausführung entsprechen alle Hebeanlagen der Baureihe Multi-Flex den Europäischen Produktnormen DIN EN 12050-1 bzw. DIN EN 12050-2. Die zugehörige Leistungserklärung für die jeweiligen Ausführungen befinden sich auf unserer Homepage im Downloadbereich der Produkte.



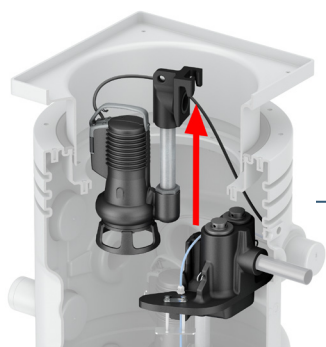
Baukastensystem für vielfältige Anwendungen

Die Aufsatzsysteme für Einbau in die Bodenplatte sind drehbar und können somit der jeweiligen Fliesenflucht angepasst werden.

Abhängig vom jeweiligen Bodenaufbau lässt sich der Niveauegleich ganz einfach über das höhenverstellbare Aufsatzstück herstellen.



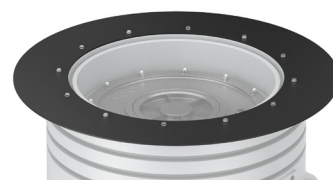
Zum Schutz gegen drückendes Grundwasser ist weiterhin ein Abdichtungsflansch erhältlich, dieser ist abhängig von der Stärke der Betonplatte flexibel an drei verschiedenen Höhenniveaus montierbar. Der Abdichtungsflansch wird über spezielle Spannbänder mit Spannschlössern in Position gehalten.



Zur einfachen Montage und Demontage verfügen die Pumpeinheiten über ein kombiniertes Kupplungssystem. Dadurch lassen sich die Pumpen sowohl in Mono- als auch in Duo-Ausführung schnell und werkzeuglos im Behälter montieren.

Die im Behälter verbaute Traversen-Rückschlagventil-Einheit übernimmt die Rolle der vorgeschriebene Rückstausicherung gemäß der einschlägigen Produktnorm.

Über den optional erhältlichen Klebeflansch kann eine passende Dichtungsbahn bzw. Dampfsperre auf der Bodenplatte einfach mit dem Grundkörper verbunden werden.



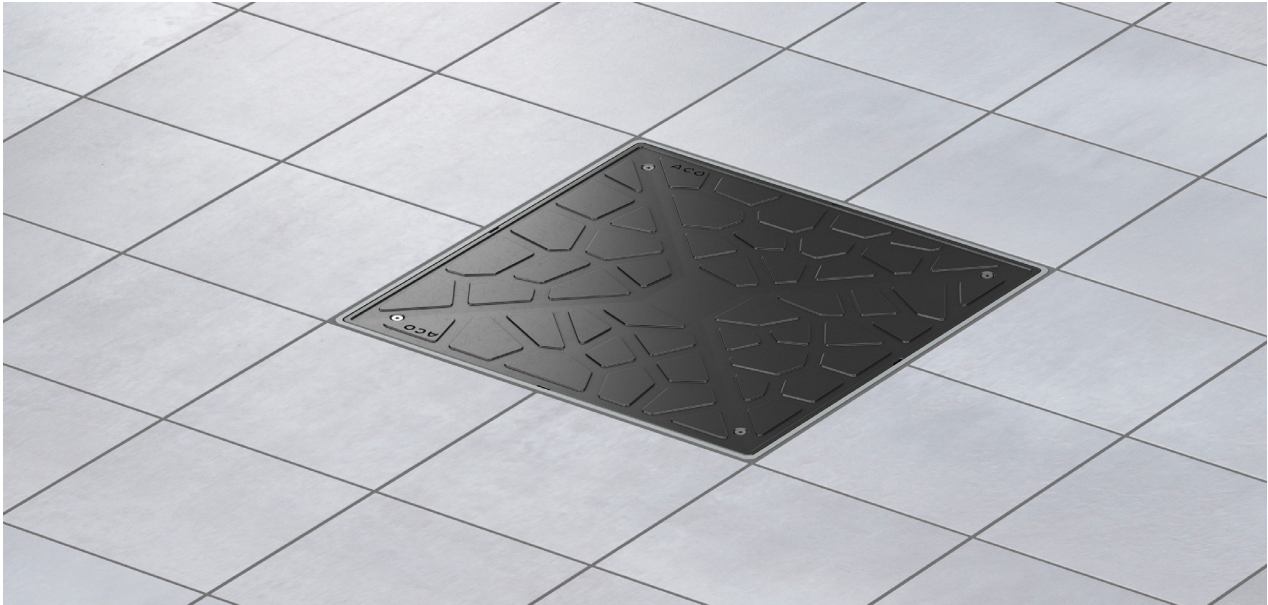
Die Niveaumessung sowie die Steuerung der Pumpentechnik erfolgt über das bewährte Schaltgerät ACO MultiControl. Dieses verfügt wahlweise über eine Modbus RTU-Schnittstelle, welche eine Weiterleitung von Meldungen und Konfiguration über die Gebäudeleittechnik erlaubt.



Der Grundkörper gefertigt aus dem robusten Werkstoff Polyethylen besitzt insgesamt sieben verteilte Zuläufe für den Anschluss von Kunststoffrohr mit Außendurchmesser 110 oder 160 mm.

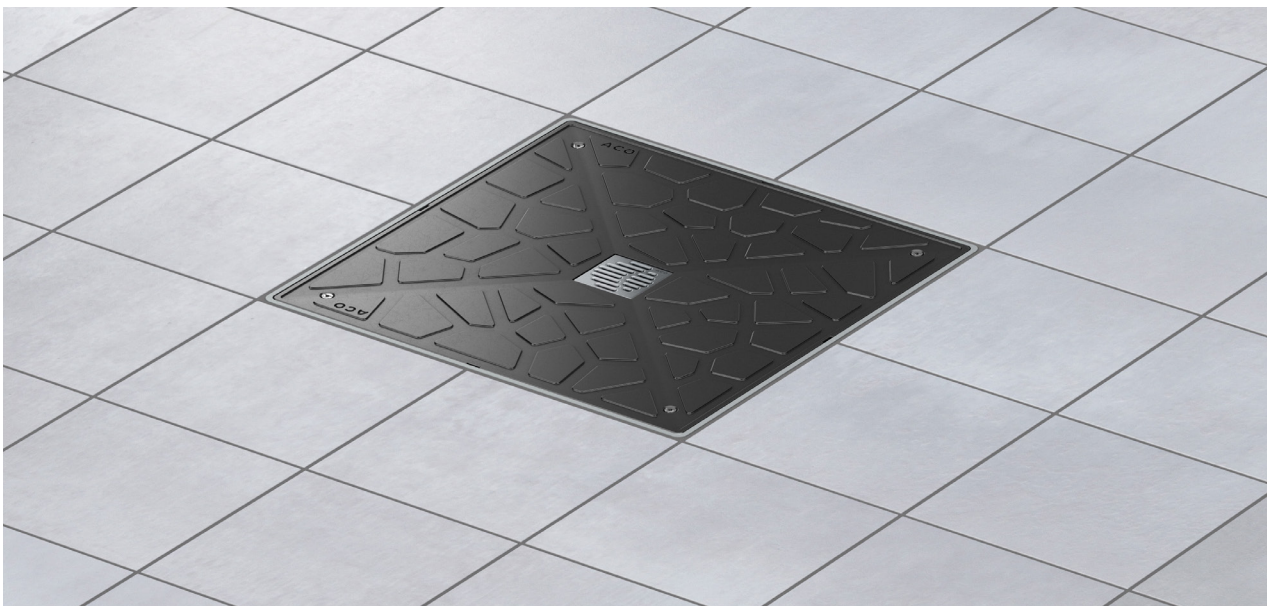
Zum einfachen Anschluss von im Keller verteilten Entwässerungsgegenständen sind diese Zuläufe auf verschiedenen Höhenniveaus rund um den Grundbehälter verteilt.

Aufsatzsysteme für verschiedene Einbaubedingungen



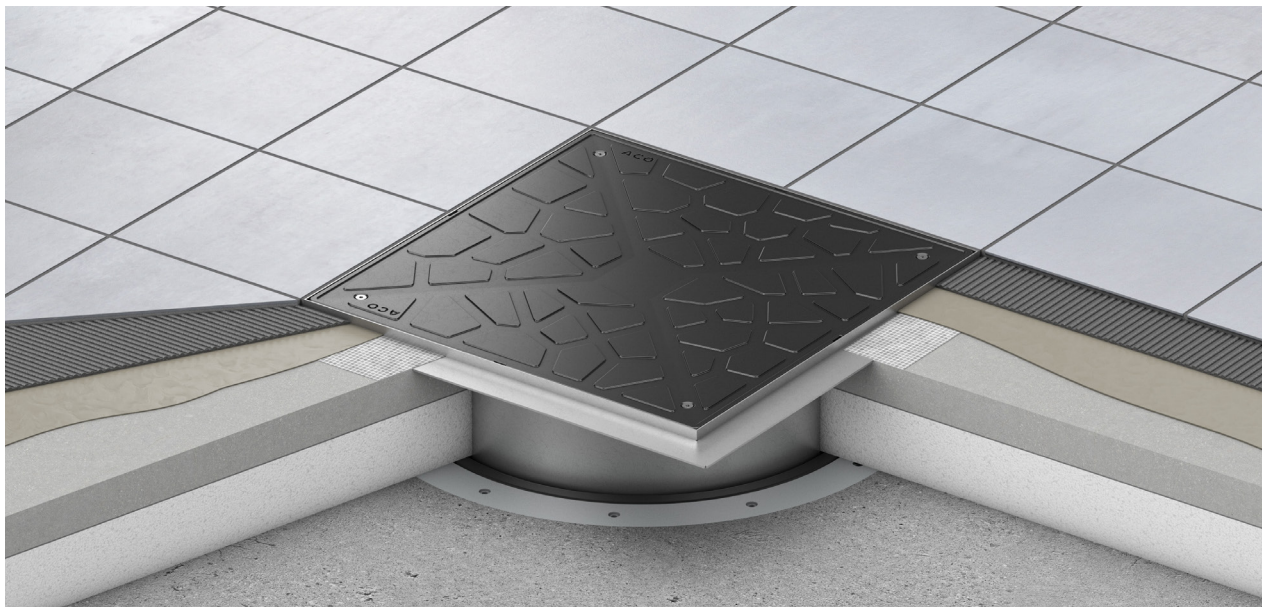
Speziell für die Hebeanlage Multi-Flex stellt ACO Haustechnik ein neu konstruiertes Aufsatzstück vor, welches stets über einen Lippendichtring höhenverstellbar mit dem Grundkörper der Hebeanlage kombiniert wird. Dazu stehen zwei Abdeckungen zur Verfügung: ein

Massiv-Deckel, der die Hebeanlage nach oben komplett tagwasserdicht verschließt und ein kombinierter Deckel mit einem integriertem Bodenablauf inklusive Geruchverschluss, der das über den Deckel in den Rost abfließende Abwasser direkt in den Sammelbehälter leitet.



Die beiden Deckel bestehen aus dem robusten Werkstoff Polyurethan (PUR) und erfüllt die Vorgaben der Belastungskategorie L15 (für leichten Fahrverkehr) oder K3 (Flächen ohne Fahrverkehr), zudem weisen die Oberflächen jeweils die ansprechende Musterung „Voroni“ der ACO Gruppe auf

und enthalten eine Dichtung zur Gewährleistung der Tagwasserdichtheit. Jeder dieser Deckel wird mit vier Schrauben aus rostfreiem Edelstahl im Aufsatzstück befestigt, die Verschraubung kann mit handelsüblichen Werkzeug geöffnet werden.



Auch für den Einsatz in Bodenaufbauten mit Verbundabdichtung unterhalb des Fliesenbelags hat ACO Haustechnik ein passendes Aufsatzstück entwickelt:

Das Aufsatzstück für Dünnbettabdichtung wird aus Edelstahl, Werkstoff, 1.4301 gefertigt und besitzt einen

umlaufenden Festflansch mit einer Breite von 50 mm. Dieser breite Flansch erlaubt die perfekte Anbindung alternativer Abdichtungen in mehreren Lagen gemäß der Verarbeitungsvorgaben aller auf dem Markt vorhandenen Anbieter.



Falls die Montage in der Bodenplatte nicht möglich oder grundsätzlich eine freie Aufstellung der Hebeanlage vorgesehen ist, kann die freiaufgestellte Variante der Multi-Flex Reihe zum Einsatz kommen. Die Hebeanlage lässt sich mit den gleichen Pumpen und Schaltgeräten aus dem modularen Baukastensystem bestücken, zudem kann über

einen Grundablass eine Behälterentleerung zu Wartungs- oder Reparaturzwecken vorgenommen werden. Der Betriebsdeckel inklusive Dichtring verschließt den Sammelbehälter geruchdicht und ist zu Reinigungszwecken einfach entnehmbar.

Kombinierbares Modulsystem

Behältereinheit – Unterflur



1204.00.00
UF

Aufsatzstücke für fäkalienfreies Abwasser



1204.00.10
geschlossen

1204.00.11
mit Ablauf

1204.00.12
mit Dünnbett-
anbindung

1204.00.13
mit Dünnbett-
anbindung
und Ablauf

Aufsatzstücke für fäkalienhaltiges Abwasser



1204.00.20
geschlossen

1204.00.21
mit Dünnbett-
anbindung

Behältereinheit – Freiaufstellung



1204.10.00
ÜF

Tauchpumpen für fäkalienfreies Abwasser



1204.20.00
SAT-V 75/2/50

1204.20.01
SAT-V 150/2/50

Tauchpumpen für fäkalienhaltiges Abwasser



1204.20.10
Sita 200 N-ex-G

Steuerung

0178.64.38
MultiControl mono
Modbus mit Glocke

0178.64.39
MultiControl duo
Modbus mit Glocke

0178.63.79
MultiControl mono
mit Glocke

0178.63.80
MultiControl duo
mit Glocke



0178.64.21
MultiControl mono
ohne Glocke

0178.63.94
MultiControl duo
ohne Glocke

Zubehör



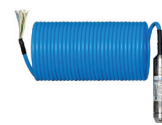
Abdichtungsflansch



Klebeflansch



Druckleitungs-Set



Druckaufnehmer

Jedes Produkt von ACO Haustechnik
unterstützt die ACO Systemkette



- Bodenentwässerung
- Badentwässerung
- Dachentwässerung
- Parkhausentwässerung
- Balkon- und Terrassen-
entwässerung
- Rohrsysteme
- Fettabscheider
- Stärkeabscheider
- Leichtflüssigkeitsabscheider
- Verfahrenstechnik
- Rückstausysteme
- Hebeanlagen
- Pumpstationen

ACO Haustechnik

ACO Passavant GmbH
Im Gewerbepark 11c
36466 Dermbach
Tel. 036965 819-0
Fax 036965 819-361

haustechnik@aco.com
www.aco-haustechnik.de

**ACO. creating
the future of drainage**

