

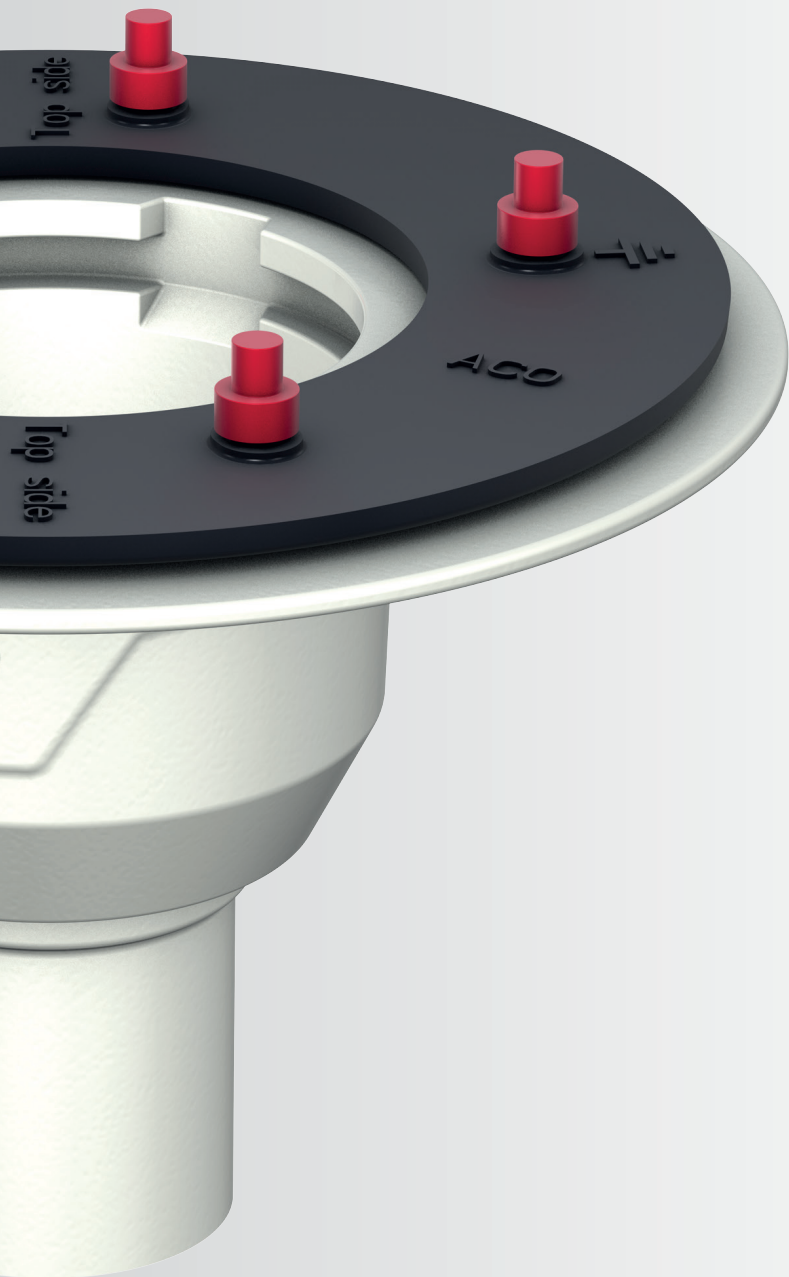


Einfach professionell

Der Standard in der Gebäudeentwässerung

ACO Bodenablauf Passavant





Einfach

die besseren Argumente

Laut einer repräsentativen Umfrage unter bundesweit 7.800 Planern und Fachhandwerkern mit der Zielstellung der „Erforschung von Trends und Zukunftsperspektiven für die moderne Gebäudeentwässerung“ sind die wichtigsten Kriterien bei der Produktauswahl für Planer und Fachhandwerker

Brandschutz, Schallschutz und Montagefreundlichkeit.





Weil der vorbeugende **Brandschutz** in der technischen Gebäudeausrüstung nach wie vor ein brisantes Thema ist und für die am Bau beteiligten Gewerke ein reales Haftungsrisiko darstellt.

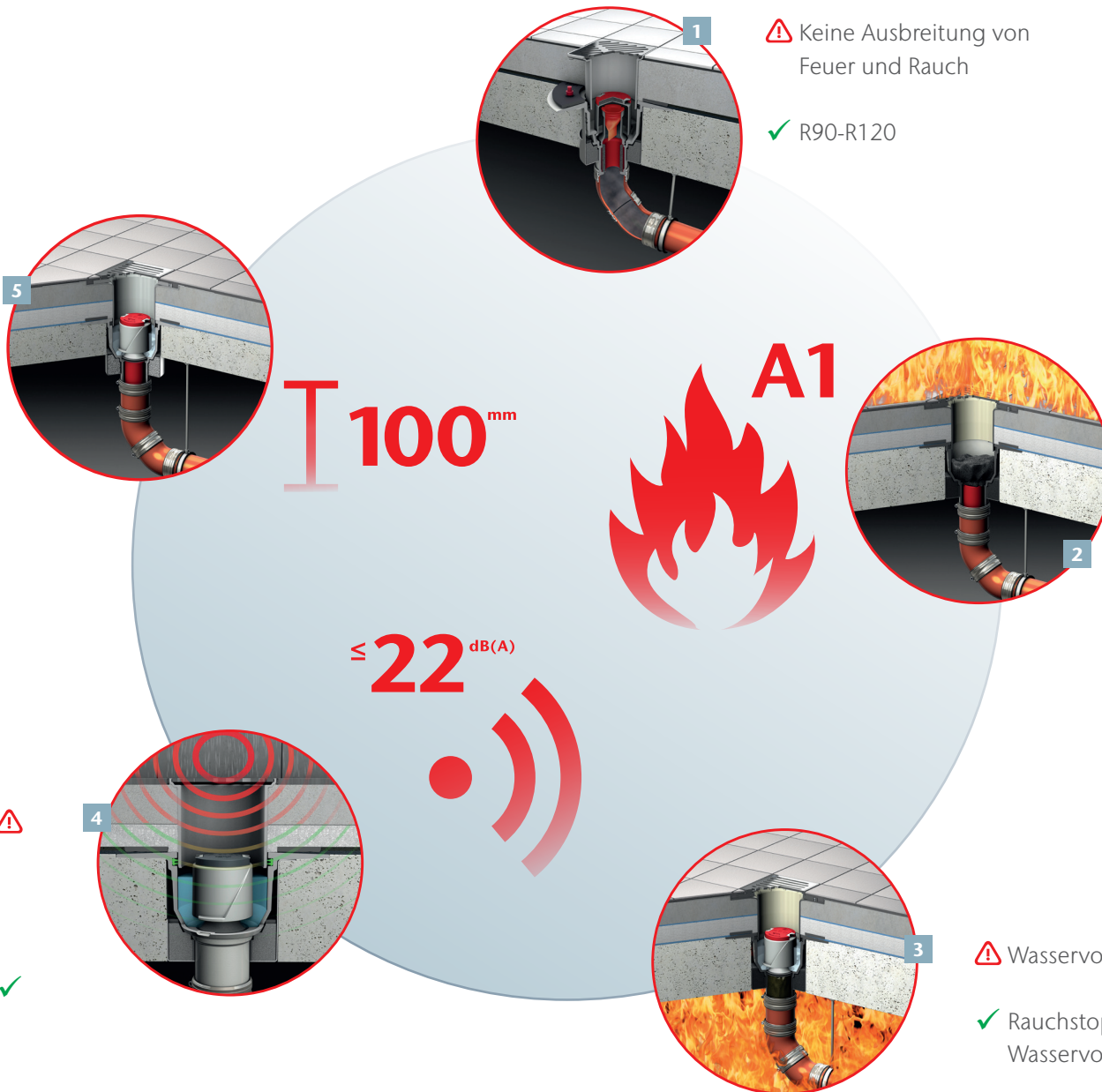
Weil dem allgemeinen Bedürfnis nach Ruhe in Planung und Ausführung durch maximalen **Schallschutz** auch in der Entwässerungstechnik Rechnung getragen werden muss.


Weil Sicherheit, Flexibilität und besonders die Einfachheit maßgebliche Kriterien für die **Montage** sind.

Bauliche Anforderungen

Faktencheck


- Kostenoptimiertes Bauen 
- Brandschutz auch bei 100 mm Deckendicke Kernbohrung \varnothing 160 mm 
- Unzumutbare Geräuschbelastigung vermeiden 
- Schallschutzstufe III ≤ 22 dB(A) 




 Keine Ausbreitung von Feuer und Rauch

 R90-R120

 Keine Temperaturweiterleitung im Brandfall

 Temperaturen $< 180^{\circ}\text{C}$, einziger Ablauf mit Baustoffklasse A1

 Wasservorlage wird benötigt

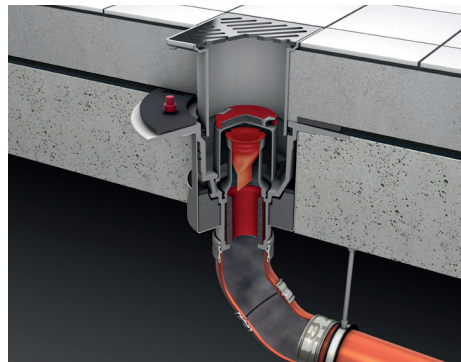
 Rauchstopp ersetzt Wasservorlage

Weil einfach,

einfach ist.

Die Aussage bei einem Bodenablauf läuft Wasser oben rein und unten wieder raus, ist zwar richtig aber die Bodenentwässerung umfasst weit mehr Aspekte, die bei der Planung, dem Einbau und der Nutzung berücksichtigt werden müssen.

Die Allgemeine Anforderung, Anlagen so zu errichten, dass insbesondere Leben und die Gesundheit nicht gefährdet werden, ist gerade in dem Bereich der Brandweiterleitung als auch im Bereich des Schallschutzes ein wichtiger Punkt in der Bodenentwässerung.



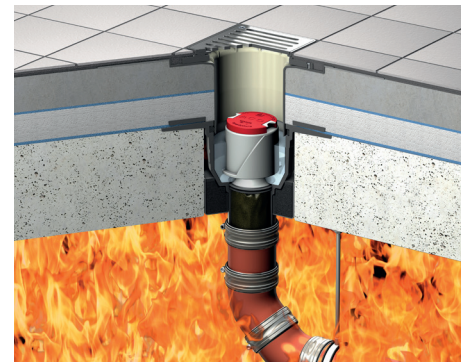
Lösung ohne Wasservorlage

Anforderung:

Bei Bodenabläufen mit Geruchverschluss muss dieser mit einer Wasservorlage von mindestens 50 mm gefüllt sein.

Lösung:

Abweichend von dieser Forderung darf ACO Bodenablauf Passavant ein Rauch- und Geruchstopp in den Geruchverschluss eingesetzt werden. Eine Wasservorlage ist dann nicht erforderlich.



Geruch- und Rauchdichtheit

Anforderung:

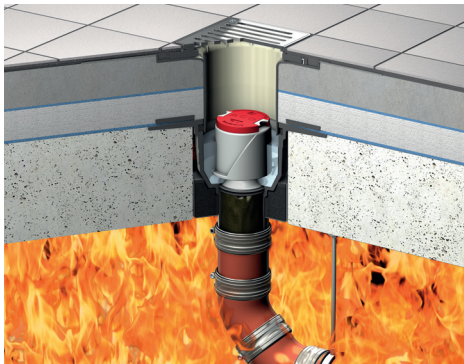
Rohrabschottungen müssen so ausgebildet sein, das Rauch und Feuer während der Feuerwiderstandsdauer nicht durch Decken übertragen werden.

Lösung:

Der ACO Bodenablauf Passavant weist eine Feuerwiderstandsdauer 30, 60, 90 und 120 Minuten schon ab einer Deckendicke von 100 mm auf und verhindert Nachweislich die Rauch- und Geruchdurchdringung.

Weil einfach,

einfach ist.



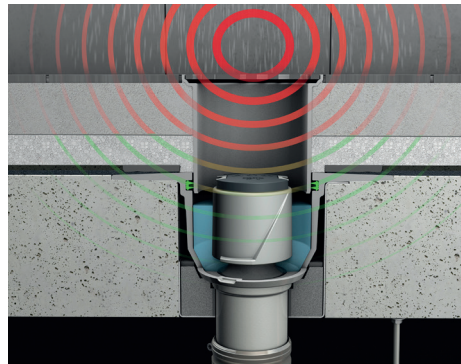
Gefahr durch Brandweiterleitung

Anforderung:

Während der Feuerwiderstandsdauer darf an keiner Stelle der Rohrabschottung eine Temperaturerhöhung von 180K auftreten.

Lösung:

Ebenso wie die Einhaltung der Feuerwiderstandsdauer gibt es beim ACO Bodenablauf Passavant keine Temperaturerhöhung über die Dauer von 2 Stunden.



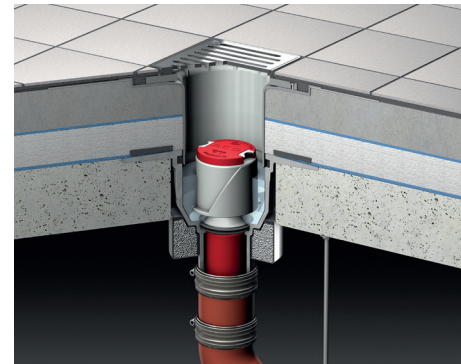
Schallschutz in jedem Fall

Anforderung:

Gebäude müssen einen ihrer Nutzung entsprechenden Schallschutz haben. Geräusche die von ortsfesten Einrichtungen ausgehen sind so zu dämmen, dass unzumutbare Belästigungen nicht entstehen.

Lösung:

Der ACO Bodenablauf Passavant orientiert sich an den neusten Regelwerken wie der VDI 4100 und entspricht dort der höchsten Schallschutzstufe (SSt III).



Optimale Kostenersparnis

Anforderung:

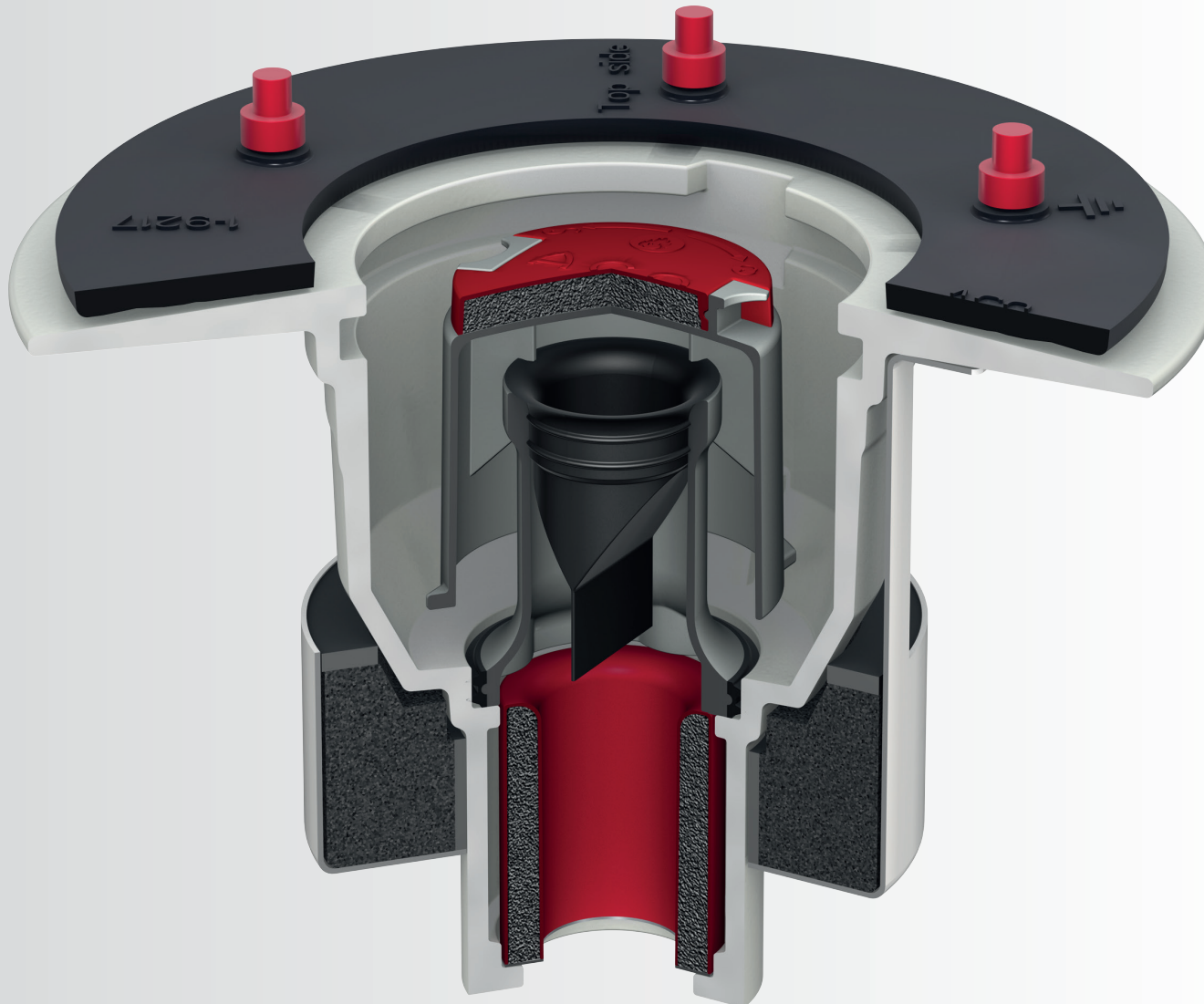
Kostenoptimiertes Bauen kann durch Reduzierung der Gewerkübergreifenden Aufgaben erreicht werden. Alles aus einer Hand schafft dabei Planungs- und optimale Funktionssicherheit.

Lösung:

Die ACO Bodenabläufe Passavant sind auf den Kernbohrungsdurchmesser 160 mm in Verbindung mit dem Fit-in abgestimmt. Eine zusätzliche Vermörtelung des Ringspaltes ist nicht notwendig.

Einfach der Standard

ACO Bodenablauf Passavant



einfach im Brandschutz

100^{mm}

einfach in der Montage



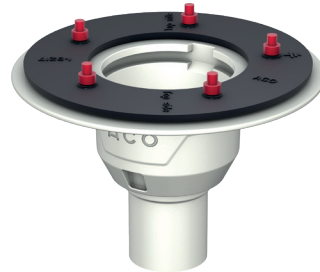
einfach im Schallschutz

Einfach

im Brandschutz



Der Werkstoff Gusseisen gehört zur Baustoffklasse A1. Daher wird mit dem ACO Bodenablauf Passavant keine zusätzliche Brandlast ins Gebäude eingebracht. Für maximale Sicherheit sorgen das ACO Brandschutz-Set und der Rauchstopp.



Gehäuse aus
Gusseisen



Brandschutz-Set



Rauch- und
Geruchstopp



Einbau-Set
Fit-in

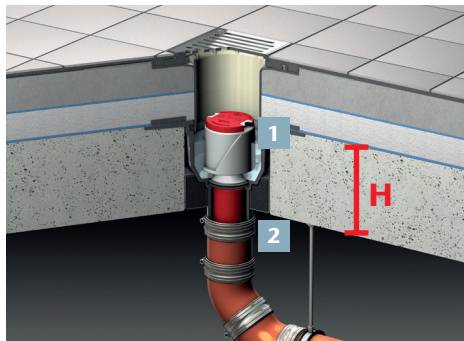
Technische Besonderheiten:

- nichtbrennbares Material (Baustoffklasse A1); Schmelzpunkt: 1.150 °C
- Brandschutz von oben und unten (R 30 – R 120)
- Brandschutz mit Rauchstopp ohne Wasservorlage
- ab einer Deckendicke von 100 mm

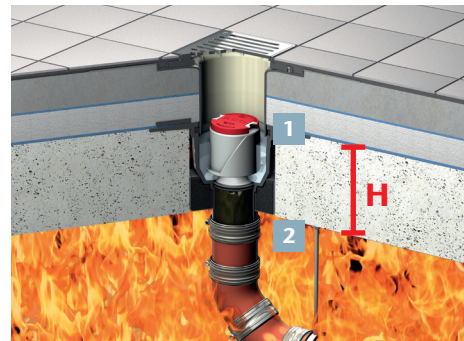


Einfacher und sicherer Brandschutz

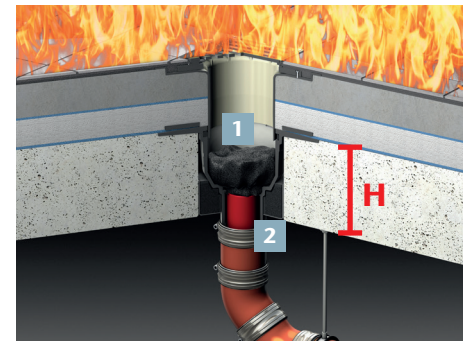
von oben und von unten



ACO Bodenablauf Passavant mit Brandschutz-Set



ACO Bodenablauf Passavant mit aktivierter Brandschutz-Kartusche gegen Feuer von unten



ACO Bodenablauf Passavant mit aktiviertem Hitzeschild im Geruchverschluss gegen Feuer von oben

- 1 Geruchverschluss mit Hitzeschild
- 2 Brandschutz-Kartusche

Dicke der Massivdecke bei eingebauten ACO Bodenabläufen Passavant			Dicke der Massivdecke bei Kernlochbohrung und Fit-in
DN	Stutzenneigung	H (mm)	H (mm)
50	1,5°	200	100
	90°	150	
70/80	1,5°	200	100
	90°	150	
100	1,5°	200	150
	90°	200	

Einfach

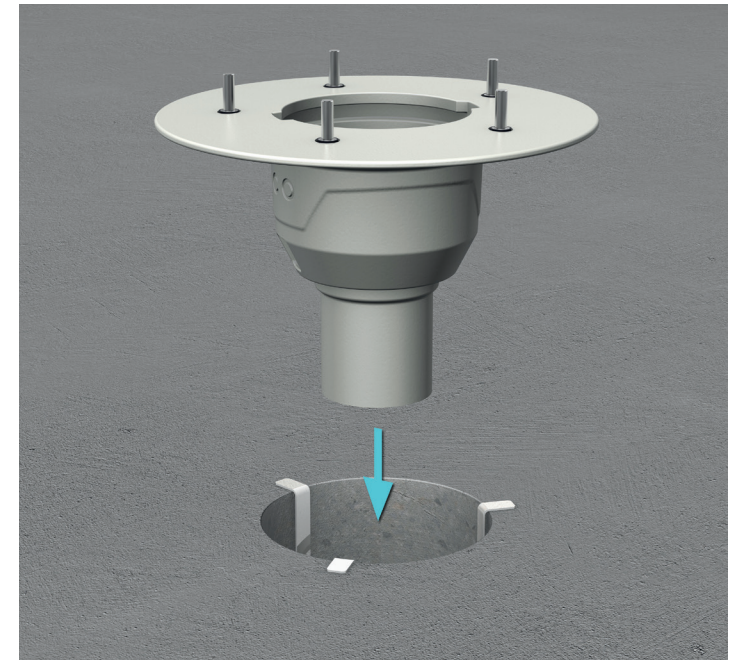
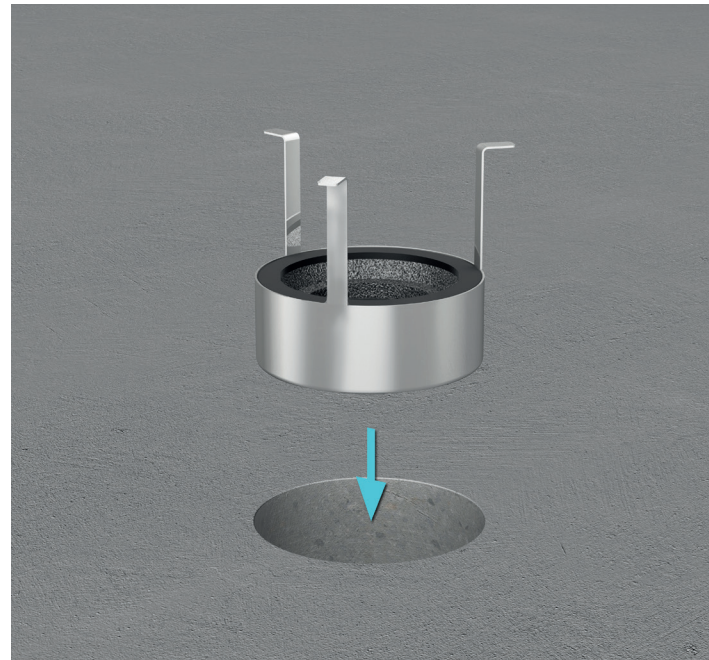
in der Montage

Ø 160 mm

Der Werkstoff Gusseisen hat eine hohe Druckfestigkeit, dadurch kann der Ablaufkörper dauerhaft Belastungen aufnehmen. Der neue Ablaufkörper benötigt nur eine Kernbohrung von Ø 160 mm.

Technische Besonderheiten:

- einfacher Einbau durch Kernbohrung 160 mm
- sichere Montage der Aufsatzstücke durch fest positionierten Halte-/ Abdichtring
- dauerhaft auch bei hohen mechanischen Belastungen während der Bauphase
- flacher Flansch



Montagefreundlich

Sicherer Einbau auch bei Mindestdeckendicken von 100 mm

Versorgungskabel, wie auch Ver- und Entsorgungsleitungen, in gewerblichen und privaten Gebäuden sind unumgänglich. Bei den erforderlichen Durchbrüchen und Öffnungen werden häufig vor Ort Schall- und Brandschutzanforderungen vernachlässigt. Das kann zu schweren Baumängeln, im Brandfall sogar zu Gefahr für Leib und Leben, führen.

Der Fachhandwerker kann in der Regel Kernbohrungen bis \varnothing 160 mm mittels Handkernbohrgeräten selbst erstellen. In Kombination mit dem Trockenbauelement Fit-in ist die Errichtung einer Rohrabschottung in R90 Qualität ab einer Deckendicke von 100 mm bauaufsichtlich zugelassen.

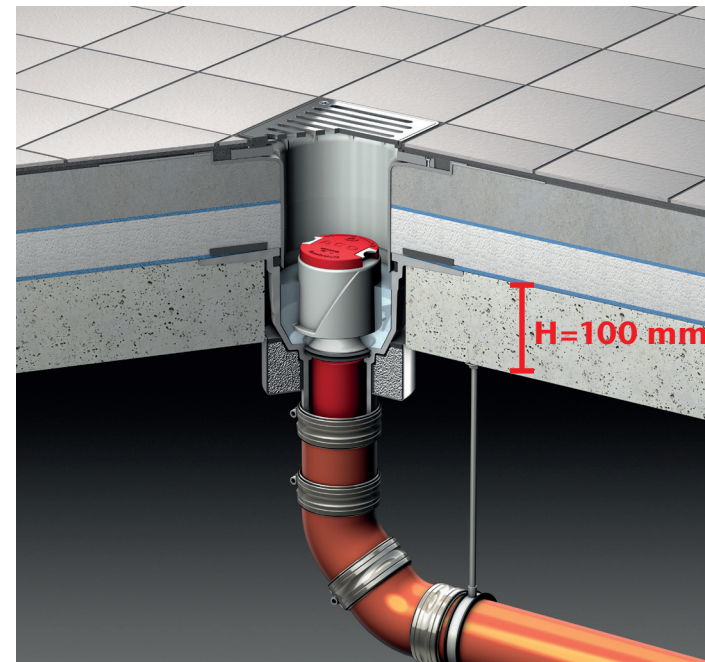
Zusätzliche aufwendige bauliche oder planerische Maßnahmen, wie zum Beispiel der Einsatz von Calciumsilikat-Platten zum Erreichen der notwendigen Deckendicke, sind nicht notwendig.

Besonders im Bereich der Gebäudesanierung und -modernisierung bietet die Kernbohrung eine hervorragende Alternative zu zeitaufwendigen Stemmarbeiten. Kernbohrungen dagegen erfolgen erschütterungsfrei, geräuscharm und nahezu staubfrei.

Dies ermöglicht die Beibehaltung des Gebäudebetriebs während der Arbeit. Ein weiterer Vorteil von Kernbohrungen ist die hohe Maßgenauigkeit. Das gesamte ACO Bodenablaufprogramm Passavant DN 50 – DN 100 ist auf den Kernbohrungsdurchmesser 160 mm abgestimmt.

Vorteile

- kleine Kernbohrung \varnothing 160 mm für alle Bodenabläufe
- schnelle und wirtschaftliche Montage
- Brandschutz ab 100 mm Deckendicke ohne weitere bauliche Maßnahmen



Einfach

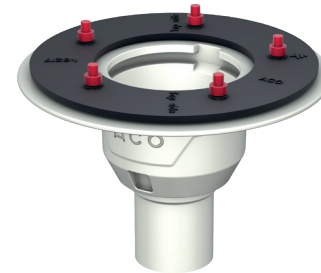
im Schallschutz



In unserer schnelllebigen und oft auch sehr lauten Zeit ist Ruhe zu einem Grundbedürfnis geworden. Um so wichtiger wird der integrierte Schallschutz in der Entwässerung. Der ACO Bodenablauf Passavant ist so konzipiert, dass die einzelnen Bauteile komplett schallentkoppelt sind.

Technische Besonderheit:

- Schallpegel LAFmax ≤ 22 dB(A) entspricht VDI 4100:2012 in der höchsten Schallschutzstufe (SSt III) für alle Abläufe
- hohe Dichte des Werkstoffs Gusseisen



Gehäuse aus Gusseisen

geprüft durch:



Integrierter Schallschutz

ohne Zusatzbauteile

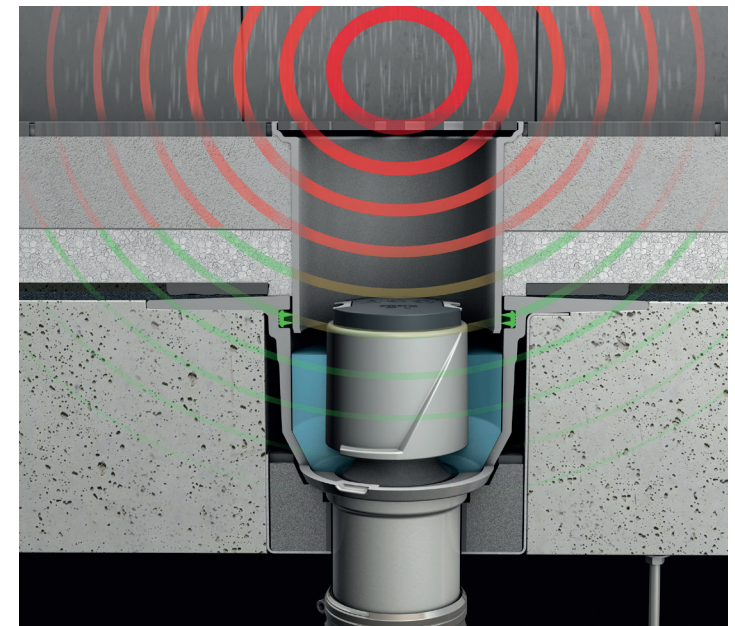
Die hohe Dichte des Werkstoffs Gusseisen und die konstruktiv integrierte Schallentkopplungssysteme tragen zu einer sicheren und dauerhaft wirksamen Körperschallreduzierung bei.

Der ACO Bodenablauf Passavant orientiert sich an den neusten Regelwerken, wie der VDI 4100 und entspricht dort der höchsten Schallschutzstufe (SSt III).

Kennwerte für Schallschutzstufen in Mehrfamilienhäusern (Auszug aus der VDI 4100 : 2012)

Schallschutzkriterium		Kennzeichnende akust. Größe in dB(A)	SSt I bzw. SSt EB I	SSt II bzw. SSt EB II	SSt III
Mehrfamilienhäuser					
Gebäudetechnische Anlagen (einschließlich Wasserversorgungs- und Abwasseranlagen gemeinsam)	Mehrfamilienhaus	$L_{AFmax, nT}^a$	≤ 30	≤ 27	≤ 24
Einfamilien-Doppel- und Einfamilien-Reihenhäuser					
Gebäudetechnische Anlagen (einschließlich Wasserversorgungs- und Abwasseranlagen gemeinsam)	Einfamilien-Doppel- und Einfamilien-Reihenhäuser	$L_{AFmax, nT}^a$	≤ 30	≤ 25	≤ 22

^a Einzelne kurzzeitige Geräuschspitzen, die beim Betätigen (Öffnen, Schließen, Umstellen, Unterbrechen u. Ä.) der Armaturen und Geräte der Wasserinstallation entstehen, sollen die Kennwerte der SSt II und SSt III um nicht mehr als 10 dB(A) übersteigen. Dabei wird eine bestimmungsgemäße Benutzung vorausgesetzt.



Einfach kombinierbar

ACO Bodenablauf Passavant

Aufsatzstücke



Zubehör



Brandschutz-Set

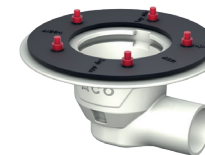
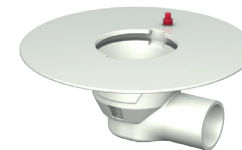


Geruch- und Rauchstopp

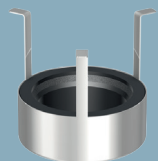


Zwischenstück

Ablaufkörper



Extra-Zubehör für senkrechte Ablaufkörper:



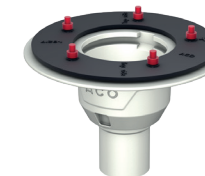
Einbau-Set Fit-in



Halterand



Klebeflansch



Pressdichtungsflansch



ACO Haustechnik

ACO Passavant GmbH
Im Gewerbepark 11c
36466 Dermbach
Tel. 036965 819-0
Fax 036965 819-361

haustechnik@aco.com
www.aco-haustechnik.de

