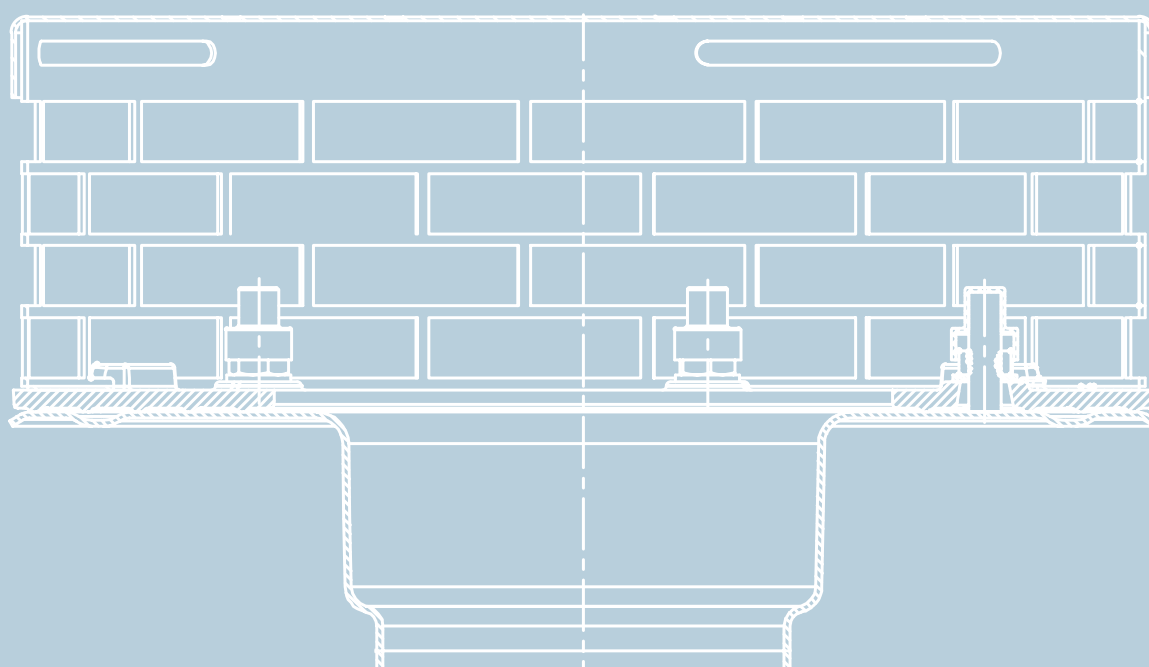


gültig ab 01.01.2024



Preisliste/Katalog [PDF]



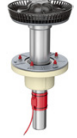

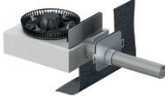




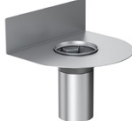



**D**

[1]

ACO Haustechnik

Produktkatalog  
Dachentwässerung

|   |   |   |           |
|---|---|---|-----------|
| <b>Unternehmen</b>                            | <ul style="list-style-type: none"> <li>■ Über uns</li> <li>■ Werkstoffkompetenz</li> <li>■ eServices und Kataloge</li> </ul>                          |   | <b>U</b>  |
| <b>Parkhausentwässerung</b>                   | <ul style="list-style-type: none"> <li>■ Gusseisen</li> <li>■ Edelstahl</li> </ul>  |    | <b>1</b>  |
| <b>Flachdachentwässerung aus Gusseisen</b>    | <ul style="list-style-type: none"> <li>■ Freispiegelentwässerung</li> <li>■ Unterdruckentwässerung</li> </ul>   |    | <b>2</b>  |
| <b>Flachdachentwässerung aus Edelstahl</b>    | <ul style="list-style-type: none"> <li>■ Baukastensystem</li> <li>■ Freispiegelentwässerung</li> <li>■ Unterdruckentwässerung</li> </ul>              |    | <b>3</b>  |
| <b>Gründach, Aufsätze, Ergänzungsbauteile</b> | <ul style="list-style-type: none"> <li>■ Gusseisen</li> <li>■ Polymerbeton</li> <li>■ Dachaufsätze Edelstahl/Stahl verzinkt</li> </ul>                |    | <b>4</b>  |
| <b>Attikaentwässerung</b>                     | <ul style="list-style-type: none"> <li>■ Freispiegelentwässerung</li> <li>■ Unterdruckentwässerung</li> </ul>   |  | <b>5</b>  |
| <b>Durchführungen</b>                         | <ul style="list-style-type: none"> <li>■ Decken- und Flachdachdurchführungen</li> </ul>   |  | <b>6</b>  |
| <b>Regenrohrabläufe</b>                       | <ul style="list-style-type: none"> <li>■ Gusseisen</li> </ul>   |  | <b>7</b>  |
| <b>Rohrsysteme aus Stahl verzinkt</b>         | <ul style="list-style-type: none"> <li>■ Abflussrohre und Formstücke GM-X</li> </ul>  |  | <b>8</b>  |
| <b>Verbundrohrsysteme aus Stahl verzinkt</b>  | <ul style="list-style-type: none"> <li>■ Verbundabflussrohre und Formstücke GM-X</li> </ul>   |  | <b>9</b>  |
| <b>Balkonentwässerung</b>                     | <ul style="list-style-type: none"> <li>■ Balkonabläufe</li> </ul>   |  | <b>10</b> |
| <b>Anhang</b>                                 | <ul style="list-style-type: none"> <li>■ Konditionen</li> <li>■ Rabattgruppen</li> <li>■ QR-Code zur Preisliste</li> <li>■ Preisliste 2024</li> </ul> |  | <b>A</b>  |

# ACO. we care for water

## Die ACO Gruppe

Als Weltmarktführer schafft ACO die Entwässerungslösungen für die Umweltbedingungen von morgen. Zunehmend extremere Wetterereignisse erfordern immer komplexere Entwässerungskonzepte im Tiefbau, im Hochbau und in der Gebäudetechnik. Hierfür schafft ACO Systemlösungen, die helfen, die Menschen vor dem Wasser zu schützen – und umgekehrt. Jedes ACO Produkt sichert innerhalb der ACO Systemkette den Weg des Wassers mit dem Ziel, es ökologisch und ökonomisch sinnvoll weiterverwerten zu können.

Überall auf der Welt profitieren Kunden von den Stärken der ACO Gruppe:

- Unternehmerische Kontinuität eines Familienunternehmens
- Marktführerschaft im Kerngeschäft Flächenentwässerung
- Hoher Anteil an Eigenentwicklung und Eigenproduktion
- Präsenz vor Ort in den weltweiten Wachstumsmärkten
- Klare Positionierung als Qualitäts- und Innovationsführer

Der Erfolg der ACO Gruppe basiert darüber hinaus auf engen Kundenbeziehungen, weltweitem Teamwork, intensiver Forschung und einer umfassenden Kompetenz in der Verarbeitung der wesentlichen Werkstoffe. Als Familienunternehmen mit verlässlichen Werten und lebendiger Zukunftsperspektive legt ACO größten Wert auf Transparenz und Kontinuität gegenüber Kunden, Partnern und Mitarbeitern. Das Teilen und Austauschen von Wissen, unter anderem in der ACO Academy, und eine frische multikulturelle Unternehmenskultur runden das Bild eines Global Players mit Bodenhaftung ab.

## ACO Haustechnik

ACO Haustechnik ist führender Systemanbieter für das Entwässern, Abscheiden und Pumpen in Gebäuden. Das Sortiment ist in einzigartiger Bandbreite auf Sicherheit, Werterhaltung und Nachhaltigkeit ausgerichtet. Angeboten werden innovative Systeme von der Dach- bis zur Bodenentwässerung. Ein wirksamer Rückstauschutz für Neubau und Sanierung gehört ebenso zum Programm, wie funktionelle und designorientierte Lösungen für barrierefreie Bäder oder Abscheider für Fette und Leichtflüssigkeiten. Ein weiterer Schwerpunkt liegt auf modernen Brandschutz- und Schallschutzlösungen, die hohe Sicherheit in der Gebäudetechnik schaffen.

Mit ihrem dichten Netz an Vertriebs- und Beratungsspezialisten steht ACO Haustechnik für exzellenten Service. Verarbeiter profitieren von den praxisorientierten Produktkonzepten, für Planer stehen anwendungstechnische Beratungen, für den Handel schnellste Verfügbarkeit im Fokus.



Sitz der ACO Haustechnik  
in Stadtlengsfeld



### Weltweit eine starke Marke

ACO Produkte und Systemlösungen stehen global für das professionelle Schützen, Gestalten und Entwässern von Verkehrswegen, Flächen und Gebäuden. 5.300 Mitarbeiter in mehr als 50 Ländern (Europa, Nord- und Südamerika, Asien, Australien, Afrika)

37 Produktionsstandorte in 18 Ländern

Umsatz 2022: 1,15 Mrd. Euro. Denn bereits heute agiert die ACO Gruppe bestens aufgestellt als Innovations- und Qualitätsführer in den Wachstumsmärkten des 21. Jahrhunderts.



## Praxistraining in der ACO Academy

Ob es um die Auswahl des richtigen Ablaufs geht oder die fachgerechte Montage diskutiert werden soll – bei den Praxislernveranstaltungen von ACO Haustechnik werden alle relevanten Fragestellungen rund um das Thema Gebäudeentwässerung kompetent und leicht verständlich erklärt und veranschaulicht.

Mit der ACO Academy in Büdelsdorf und Dermbach stehen zudem allen Baufachleuten völlig neuartige Schulungszentren zur Verfügung. Hier werden Zukunftsthemen der Bauwirtschaft ebenso wie kompaktes Know-how rund um den Bau besonders praxisnah vermittelt.

Ob Änderungen in der europäischen Normung, barrierefreies Bauen, Gebäudeentwässerung oder Rückstauschutz: Die Seminarteilnehmer der ACO Academy können die technischen Lösungen direkt an der Anwendung studieren. Informieren Sie sich über die Inhalte der Seminarangebote unter [www.aco-academy.de](http://www.aco-academy.de)

## ACO Werkstoff-Kompetenz

ACO verfügt über eine umfangreiche Werkstoff-Kompetenz. An den Unternehmensstandorten Kaiserslautern, Stadtlengsfeld und Philippsthal werden Gusseisen, Kunststoff und Edelstahl verarbeitet. Das erworbene Know-how und die jahrzehntelange Erfahrung sichern höchste Qualitätsstandards. Darum setzt ACO konsequent auf den Standort Deutschland.

### Kompetenz in Gusseisen

Wenn handwerkliches Können bei ACO gefragt ist, greifen wir selbstbewusst auf viele Generationen fundierter Gießereierfahrung zurück – und kombinieren sie mit modernster Technologie. Mit modernen Mittelfrequenz-Schmelzbetrieben an unseren Standorten produzieren wir Grauguss mit Lamellengraphit sowie Sphäroguss mit Kugelgraphit. Bereits vor der eigentlichen Fertigung des Gussteils werden am Computer Gieß- und Erstarrungssimulationen vorgenommen, um das technische Design und den Fertigungsprozess zu optimieren. ACO Know-how, gepaart mit der langjährigen Erfahrung eines Marktführers, zeichnet unsere Produkte für den Tiefbau sowie die Haus- und Entwässerungstechnik aus. Die Produkte sind von hervorragender Qualität, die Gebrauchseigenschaften werden ständig verbessert.

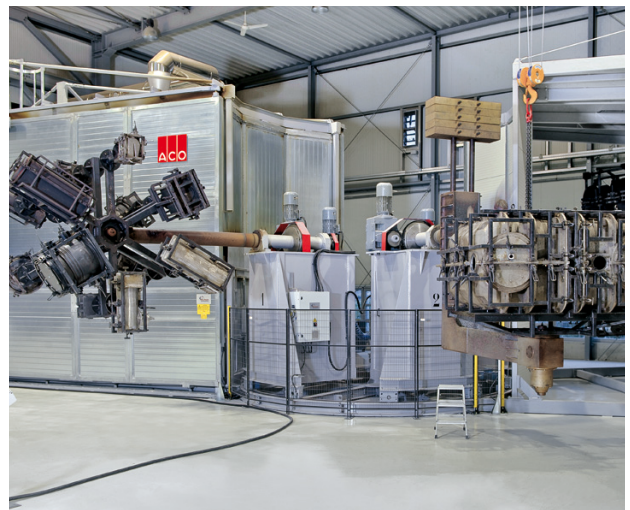


ACO Kompetenzzentrum für Gusseisen (Kaiserslautern)

### Kompetenz in Kunststoff

Das Rotationsschmelzverfahren wurde in den USA Anfang der 1940er Jahre entwickelt und ist eines der ältesten Verfahren zur Formgebung von Kunststoffen. Der Produktionsablauf gliedert sich im Wesentlichen in folgende Produktionsschritte. Zuerst wird die Form mit feingemahlenem Pulver befüllt und anschließend im Ofen erhitzt. Hierbei wird der Ofen auf Temperaturen zwischen 200 °C und 300 °C erhitzt.

Während der gesamten Produktionsdauer wird die Form biaxial gedreht. Im Ofen wird das Pulver nach und nach geschmolzen und legt sich schichtweise an die Wandung. Sobald der Vorgang abgeschlossen ist, wird die Form vom Ofen in die Kühlung gebracht. Dort wird solange gekühlt bis eine Temperatur der Form von ca. 100 °C erreicht ist. Als nächstes wird die Form geöffnet und das rotierte Teil entnommen. Der Vorteil des Rotationsschmelzverfahrens liegt in der Herstellung nahtloser und spannungsfreier Bauteile. Mittels dieses Verfahrens werden zum Beispiel Fettabscheider und Schächte für Pumpstationen gefertigt.



ACO Kompetenzzentrum für Kunststoff (Stadtlengsfeld)

## Kompetenz in Edelstahl

Die Bearbeitung von Edelstahl ist unsere Domäne. Durch modernste Maschinen wie die TruMatic 7000, die durch die Kombination von Laser- und Stanztechnik mehrere Fertigungsschritte in einem Arbeitsgang zusammenfasst, können wir auch bei Sonderrinnen Lieferzeiten von nur 10 Werktagen realisieren. CNC-gesteuerte Abkantpressen automatisieren das Biegen bei höchster Präzision und Geschwindigkeit. Unsere erfahrenen Schweißer haben nach Euronorm 287-1 die höchste Schweißqualifikation für Edelstähle, un- und niedriglegierte Stähle sowie Aluminium. Externe Schulungen bringen sie immer auf den neusten Stand der Technik und bilden die Voraussetzung für die sichere Bewältigung aktueller schweißtechnischer Herausforderungen.

Die Veredelung der Oberflächen durch Beizen und Elektropolieren kommt unter anderem bei der Produktion der ACO ShowerDrain Duschrinnen zum Einsatz, um eine homogene und schmutzabweisende Oberfläche aus Edelstahl zu gewährleisten.



ACO Kompetenzzentrum für Edelstahl (Philippsthal)



ACO Dachablauf aus Gusseisen



ACO Fettabscheider aus Kunststoff



ACO Badentwässerung aus Edelstahl

# ACO Haustechnik eServices und Produktkataloge

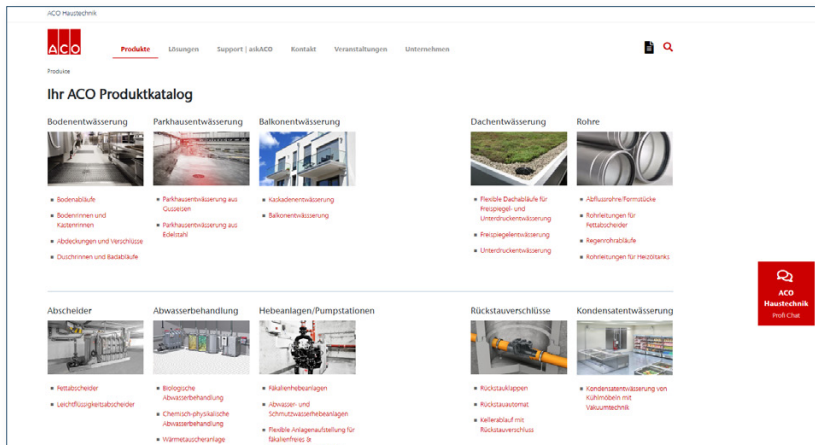
ACO bietet Ihnen vielfältige Unterstützung bei der Auswahl der richtigen Produktlösung. Neben diesem Katalog stehen Ihnen unter der Überschrift eServices verschiedene Tools zur Verfügung, über die wir Ihnen hier einen kurzen Überblick geben möchten. Über die Funktionen „Merkzettel“ und „Verweis“ sind alle beschriebenen Anwendungen miteinander verbunden. Sie erreichen die eServices unter [www.aco-haustechnik.de/katalog](http://www.aco-haustechnik.de/katalog).

## OnlineKatalog

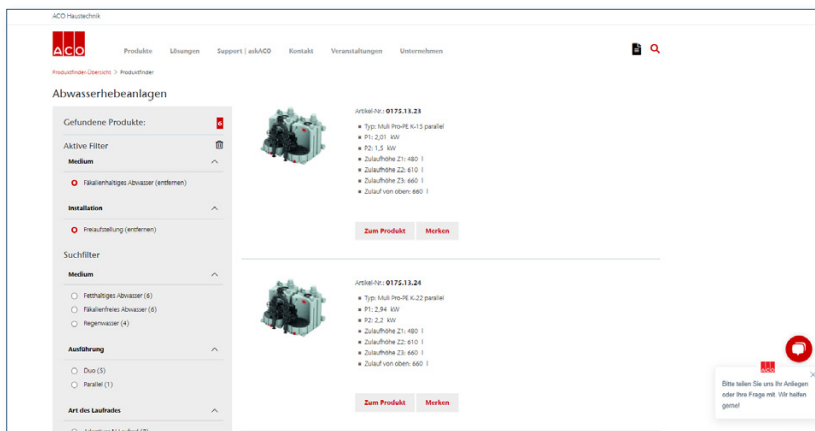
Im OnlineKatalog finden Planer, Fachhandwerker und der Handel alle Informationen rund um die Produkte. Neben den Produktdaten bietet der OnlineKatalog u. a. Downloadmöglichkeiten für Datenblätter, Ausschreibungstexte in den gängigen Formaten, BIM Daten, Maßzeichnungen, einen Merkzettel, um mehrere Dokumente gesammelt herunterzuladen und vieles mehr.

## ProduktFinder

Die Produktfinder führen Sie schnell zum passenden Produkt für Ihre Anwendung. Über die Auswahl einer Kategorie und verschiedener Merkmale werden Sie zielsicher zum passenden Produkt geführt. Nutzen Sie den die Produktfinder unter [www.aco-haustechnik.de/produktfinder](http://www.aco-haustechnik.de/produktfinder) im OnlineKatalog.



[www.aco-haustechnik.de/produkte/](http://www.aco-haustechnik.de/produkte/)



[www.aco-haustechnik.de/produktfinder-uebersicht/](http://www.aco-haustechnik.de/produktfinder-uebersicht/)

## OnlineKatalog für unterwegs

Der OnlineKatalog ist ebenfalls für mobile Endgeräte (Smartphones, Tablet PCs) optimiert und bietet auch unterwegs die wichtigsten Informationen zu ACO Haustechnik Produkten.

## AuslegungTools

Auf der Webseite stehen Ihnen auch Assistenten zur Auslegung von Produkten zur Verfügung. Durch Eingabe Ihrer Anforderungen und Parameter werden Sie zu den richtigen Nenngrößen, Pumpentypen, Designs und Produkten geführt. Es gibt folgende Tools:

- Fettabscheider
- Abwasserhebeanlagen
- Pumpstationen
- Duschplatzdesigner



[www.aco-haustechnik.de/produkte/auslegungstools/](http://www.aco-haustechnik.de/produkte/auslegungstools/)

## Produktkataloge von ACO Haustechnik

### H-Katalog – Gebäudeentwässerung

- Bodenabläufe
- Bodenrinnen
- Reinigungsverschlüsse
- Badentwässerung
- Rohrsystem aus Edelstahl
- Fettabscheider
- Leichtflüssigkeitsabscheider
- Weitergehende Abwasserbehandlung
- Abwasserhebeanlagen und Pumpstationen
- Rückstausysteme

### D-Katalog – Dachsortiment

- Parkhausentwässerung
- Dachentwässerung
- Gründachaufsätze
- Attikaentwässerung
- Regenrohrabläufe und Durchführungen
- Rohrsysteme aus Stahl
- Balkon- und Terrassenentwässerung

## Tipp

Sie finden im vorliegenden Katalog die wichtigsten Informationen zu den ACO Produkten. Weitergehende Informationen zu einem Produkt (Maßzeichnungen, Ausschreibungstexte u.v.m.) und alle Features des OnlineKataloges erreichen Sie jetzt so schnell wie nie zuvor.

Einfach die Artikelnummer aus dem Katalog in folgender URL verwenden:

**[www.aco-haustechnik.de/katalog/Artikelnummer](http://www.aco-haustechnik.de/katalog/Artikelnummer)**

So gelangen Sie direkt auf die gewünschte Produktseite im OnlineKatalog.





1

## Parkhausentwässerung Abläufe und Rinnen

**COLLECT:**  
Sammeln und Aufnehmen



## Parkhausentwässerung

|   |  |   |    |
|---|--|---|----|
| <b>Parkdeckentwässerung<br/>aus Gusseisen</b> | Parkdeckabläufe DN 70 – DN 100         | Parkdeckabläufe Passavant               | 12 |
|   |  | Zubehör                                 | 14 |
|   | Parkhausentwässerungsrinnen            | Entwässerungsrinnen Aquapass            | 16 |
|   |  | Zubehör                                 | 16 |
| <b>Parkhausentwässerung<br/>aus Edelstahl</b> | Parkdeckabläufe DN 70 – DN 100         | Parkdeckabläufe für Flüssigabdichtungen | 17 |
|   |  | Parkdeckabläufe für Gussasphalt         | 18 |
|   | Parkhausentwässerungsrinnen<br>156/200 | Rinnenkörper                            | 19 |
|   |  | Ablaufkörper für Parkhausrinnen         | 20 |
|   |  | Zubehör                                 | 21 |

# Parkdeckabläufe Passavant aus Gusseisen

1

## ACO Produktvorteile

- Sicherer Brandschutz
  - Keine zusätzliche Brandlast
  - Feuerwiderstandsklassen: R 30 – R 120
- Dauerhafte Beständigkeit
- Wartungsfreundlich
- Flexibilität bei der Abdichtung
- Höhenausgleich bauseits durch Ausgleichsring aus Gusseisen
- Kernbohrungsdurchmesser nur 160 mm

- Aus Gusseisen
  - Baustoffklasse A1, nicht brennbar
  - Mit Anstrich (Transportschutz)
  - Hohe Druckfestigkeit > 700 N/mm<sup>2</sup>
- Geprüft gemäß DIN EN 1253-2
- Belastungsklasse: M 125
- 100 mm Flansch für alle Belagsarten
- Allg. Bauaufsichtliche Zulassung
  - abZ: Z-19.17-2430
- Allg. Bauartgenehmigung
  - abG: Z-19.53-2522



| Verschraubung | Beschreibung | Aussparung | Gewicht | Artikel-Nr. |
|---------------|--------------|------------|---------|-------------|
|               |              | [mm]       | [kg]    |             |

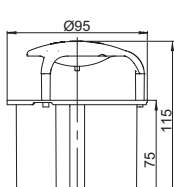
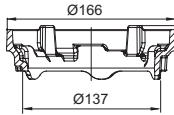
### Nennweite: DN 70

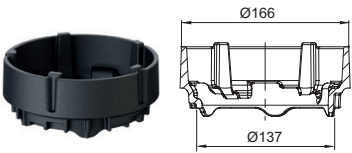
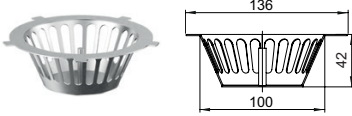
|  |   |           |      |            |
|--|---|-----------|------|------------|
|  | <ul style="list-style-type: none"> <li>■ Herausnehmbarer Schmutzfang: Edelstahl</li> <li>■ Ohne Anschlussrand</li> <li>■ 90°</li> </ul> | 230 x 230 | 6,9  | 5932.00.02 |
|  | <ul style="list-style-type: none"> <li>■ Herausnehmbarer Schmutzfang: Edelstahl</li> <li>■ Mit Anschlussrand</li> <li>■ 90°</li> </ul>  | 380 x 230 | 11,7 | 5932.10.02 |
|  | <ul style="list-style-type: none"> <li>■ Herausnehmbarer Schmutzfang: Edelstahl</li> <li>■ Ohne Anschlussrand</li> <li>■ 90°</li> </ul> | 230 x 230 | 8,6  | 5934.00.02 |

| Verschrau-<br>bung  | Beschreibung  | Aussparung | Gewicht   | Artikel-Nr. |      |            |
|---|---|------------|---|-------------|------|------------|
|   |   | [mm]       | [kg]  |             |      |            |
|    |    | Mit        | <ul style="list-style-type: none"> <li>■ Herausnehmbarer Schmutzfang: Edelstahl</li> <li>■ Mit Anschlussrand</li> <li>■ 90°</li> </ul>  | 380 x 230   | 14,4 | 5934.10.02 |
| <b>Nennweite: DN 100</b>  |   |            |   |             |      |            |
|    |    | Mit        | <ul style="list-style-type: none"> <li>■ Herausnehmbarer Schmutzfang: Edelstahl</li> <li>■ Ohne Anschlussrand</li> <li>■ 90°</li> </ul> | 230 x 230   | 7,2  | 5933.00.02 |
|  |   | Mit        | <ul style="list-style-type: none"> <li>■ Herausnehmbarer Schmutzfang: Edelstahl</li> <li>■ Mit Anschlussrand</li> <li>■ 90°</li> </ul>  | 380 x 230   | 11,9 | 5933.10.02 |
|  |  | Mit        | <ul style="list-style-type: none"> <li>■ Herausnehmbarer Schmutzfang: Edelstahl</li> <li>■ Ohne Anschlussrand</li> <li>■ 90°</li> </ul> | 230 x 230   | 8,9  | 5935.00.02 |
|  |  | Mit        | <ul style="list-style-type: none"> <li>■ Herausnehmbarer Schmutzfang: Edelstahl</li> <li>■ Mit Anschlussrand</li> <li>■ 90°</li> </ul>  | 380 x 230   | 14,6 | 5935.10.02 |

# Zubehör

1

|   | Bezeichnung                       | Passend für  | Beschreibung  | Artikel-Nr. |
|---|-----------------------------------|--|---|-------------|
|      | Brandschutz-Einsatz               | <ul style="list-style-type: none"> <li>■ Parkdeckabläufe Passavant aus Gusseisen</li> <li><input type="checkbox"/> DN 70</li> <li><input type="checkbox"/> Stutzenneigung: 90°</li> </ul>  | <ul style="list-style-type: none"> <li>■ Hinweis:                             <ul style="list-style-type: none"> <li><input type="checkbox"/> Der Abflusswert wird durch Einsatz reduziert</li> <li><input type="checkbox"/> Bei Kernlochbohrung muss Fit-in mit eingebaut werden</li> </ul> </li> <li>■ aBG: Z-19.53-2439</li> <li>■ abZ: Z-19.17-2430</li> <li>■ Gewicht: 0,5 kg</li> </ul> | 7033.20.02  |
|    | Brandschutz-Einsatz               | <ul style="list-style-type: none"> <li>■ Parkdeckabläufe Passavant aus Gusseisen</li> <li><input type="checkbox"/> DN 100</li> <li><input type="checkbox"/> Stutzenneigung: 90°</li> </ul>   | <ul style="list-style-type: none"> <li>■ Hinweis:                             <ul style="list-style-type: none"> <li><input type="checkbox"/> Der Abflusswert wird durch Einsatz reduziert</li> <li><input type="checkbox"/> Bei Kernlochbohrung muss Fit-in mit eingebaut werden</li> </ul> </li> <li>■ aBG: Z-19.53-2439</li> <li>■ abZ: Z-19.17-2430</li> <li>■ Gewicht: 0,5 kg</li> </ul> | 7034.20.02  |
|     | Flachdachheizung                  | <ul style="list-style-type: none"> <li>■ Parkdeckabläufe Passavant aus Gusseisen</li> <li><input type="checkbox"/> DN 70 – DN 100</li> </ul>   | <ul style="list-style-type: none"> <li>■ Netzanschluss: 220 – 240 V AC</li> <li>■ Schutzart: IP 67</li> <li>■ Anschlussleitung                             <ul style="list-style-type: none"> <li><input type="checkbox"/> H05RN-F2x1,0</li> <li><input type="checkbox"/> Länge: 1 m</li> </ul> </li> <li>■ Bauhöhe: 95 mm</li> </ul>   | 7000.85.10  |
|   | Flachdachheizung inkl. Thermostat |  | <ul style="list-style-type: none"> <li><input type="checkbox"/> Nennleistung: 25 W</li> </ul>   | 7000.85.20  |
|     | Höhenverstellring                 | <ul style="list-style-type: none"> <li>■ Parkdeckabläufe Passavant aus Gusseisen</li> <li>■ Rost mit Rahmen                             <ul style="list-style-type: none"> <li><input type="checkbox"/> 7000.08.02</li> <li><input type="checkbox"/> 7000.44.02</li> </ul> </li> </ul> | <ul style="list-style-type: none"> <li>■ Aus Gusseisen, mit Anstrich</li> <li>■ Belastungsklasse: M 125</li> <li>■ Höhenverstellbarkeit: 25 – 40 mm</li> <li>■ Gewicht: 1,3 kg</li> </ul>   | 7000.05.02  |

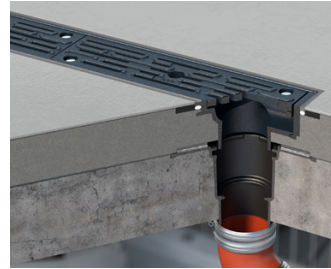
| Bezeichnung   | Passend für                 | Beschreibung  | Artikel-Nr. |
|---|-----------------------------|---|-------------|
|  | Höhenverstellring           | <ul style="list-style-type: none"> <li>■ Parkdeckabläufe Passavant aus Gusseisen</li> <li>■ Rost mit Rahmen                             <ul style="list-style-type: none"> <li>□ 7000.08.02</li> <li>□ 7000.44.02</li> </ul> </li> <li>■ Aus Gusseisen, mit Anstrich</li> <li>■ Belastungsklasse: M 125</li> <li>■ Höhenverstellbarkeit: 45 – 60 mm</li> <li>■ Gewicht: 1,9 kg</li> </ul> | 7000.06.02  |
|  | Herausnehmbarer Schmutzfang | <ul style="list-style-type: none"> <li>■ Parkdeckabläufe Passavant aus Gusseisen</li> <li>■ Aus Edelstahl</li> </ul>  | 7000.03.02  |


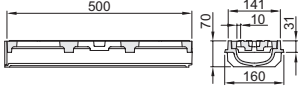

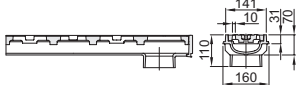


# Entwässerungsrinnen Aquapass aus Gusseisen

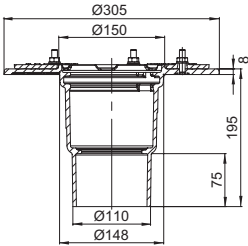
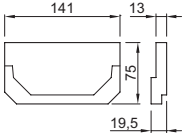
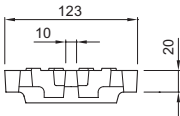
1

- Aus Gusseisen
  - Mit Anstrich (Transportschutz)
- Gemäß DIN EN 124/DIN 1229
  - Belastungsklasse: B 125/C 250
- Gemäß DIN EN 1253-2
  - Belastungsklasse: M 125
- Baustoffklasse A1, nicht brennbar
- Ohne Eigengefälle



|  |  | Bezeichnung                         | Beschreibung   | Gewicht<br>[kg] | Artikel-Nr. |
|--|--|-------------------------------------|--|-----------------|-------------|
|   |   | Rinne                               | <ul style="list-style-type: none"> <li>■ Mit einliegendem Längsschlitzrost</li> <li>■ Verschraubt</li> <li>■ Einlaufquerschnitt: 340 cm<sup>2</sup>/m</li> </ul> | 13,0            | 5801.60.00  |
|  |  | Rinne mit angeformtem Abflusstutzen | <ul style="list-style-type: none"> <li>■ Mit einliegendem Längsschlitzrost</li> <li>■ Verschraubt</li> <li>■ Einlaufquerschnitt: 340 cm<sup>2</sup>/m</li> </ul> | 13,2            | 5801.62.00  |

## Zubehör

| Bezeichnung   | Passend für                       | Beschreibung  | Artikel-Nr. |
|---|-----------------------------------|---|-------------|
|  | Ablaufkörper DN 100 aus Gusseisen | <ul style="list-style-type: none"> <li>■ Hohe Druckfestigkeit &gt; 700 N/mm<sup>2</sup></li> <li>■ Geprüft gemäß DIN EN 1253-2</li> <li>■ Mit Pressdichtungsflansch</li> <li>■ Keine Aussparung für Gewindetaschen nötig</li> <li>■ Mit Sickeröffnungen</li> <li>■ Aussparung 160 x 330 mm</li> </ul> | 7034.10.12  |
|  | Anfangs- und Endstirnwand         | <ul style="list-style-type: none"> <li>■ Parkdeckentwässerungsrinne Aquapass aus Gusseisen</li> <li>■ Aus Gusseisen</li> <li>■ Gewicht: 1,4 kg</li> </ul>   | 5801.00.80  |
|  | Längsschlitzrost aus Gusseisen    | <ul style="list-style-type: none"> <li>■ Parkdeckentwässerungsrinne Aquapass aus Gusseisen</li> <li>■ Länge: 500 mm</li> <li>■ Gemäß DIN EN 1253-2                             <ul style="list-style-type: none"> <li>□ Belastungsklasse M125</li> <li>□ Schlitzweite: 10 mm</li> </ul> </li> </ul>   | 5801.60.20  |

# Parkdeckabläufe aus Edelstahl für Flüssigabdichtungen

## ACO Produktvorteile


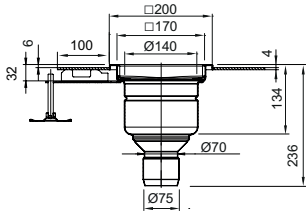
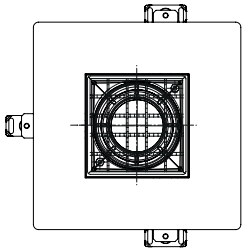
- Spezielle Lösung für Abdichtungen mit flüssig zu verarbeitenden Abdichtungstoffen

- Aus Edelstahl
- Geprüft gemäß DIN EN 1253-2
- Baustoffklasse A1, nicht brennbar
- 1-teilig
- Inkl. Gitterrost
- Stutzenneigung: 90°
- Mit Anschlussflansch Breite 100 mm gemäß DIN 18532 für flüssig zu verarbeitende Abdichtungstoffe
- Belastungsklasse: M 125


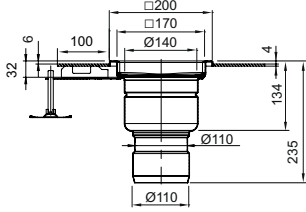
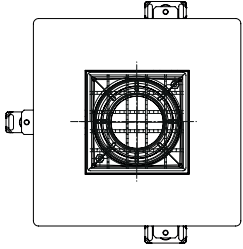


| Rost | Aussparung<br>[mm] | Abflusswert<br>[l/s] | Gewicht<br>[kg] | Artikel-Nr. |
|------|--------------------|----------------------|-----------------|-------------|
|------|--------------------|----------------------|-----------------|-------------|

### Nennweite: DN 70

|   |  |           |     |            |
|---|--|-----------|-----|------------|
|   <ul style="list-style-type: none"> <li>■ Gitterrost</li> <li>■ Edelstahl, Werkstoff 1.4301</li> <li>■ Verschraubt</li> </ul> | 500 x 500  | 3,8       | 6,7 | 9579.59.91 |
|   |  <ul style="list-style-type: none"> <li>■ Gitterrost</li> <li>■ Edelstahl, Werkstoff 1.4404</li> <li>■ Verschraubt</li> </ul> | 500 x 500 | 3,8 | 6,7        |

### Nennweite: DN 100

|  |  |           |     |            |
|--|--|-----------|-----|------------|
|   <ul style="list-style-type: none"> <li>■ Gitterrost</li> <li>■ Edelstahl, Werkstoff 1.4301</li> <li>■ Verschraubt</li> </ul> | 500 x 500  | 4,0       | 6,9 | 9519.59.91 |
|  |  <ul style="list-style-type: none"> <li>■ Gitterrost</li> <li>■ Edelstahl, Werkstoff 1.4404</li> <li>■ Verschraubt</li> </ul> | 500 x 500 | 4,0 | 6,9        |



# Parkdeckabläufe aus Edelstahl für Gussasphalt

1

## ACO Produktvorteile

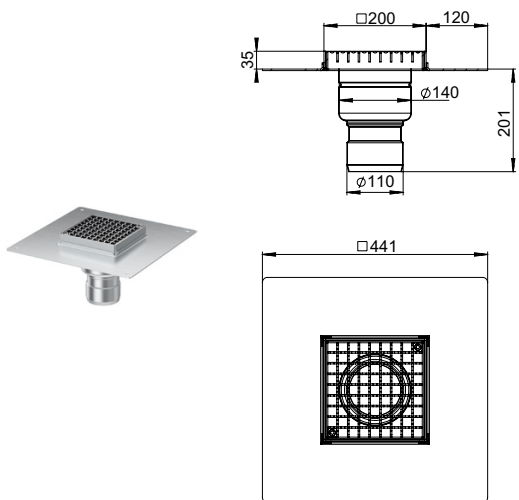
- Spezielle Lösung für Gussasphalt
- Mit Höhe 35 mm oder 70 mm\*

- Aus Edelstahl
- Geprüft gemäß DIN EN 1253-2
- Baustoffklasse A1, nicht brennbar
- 1-teilig
- Inkl. Gitterrost
- Stutzenneigung: 90°
- Mit Anschlussflansch Breite 120 mm gemäß DIN 18532 für Gussasphalt
- Belastungsklasse: M 125



| Rost | Aussparung<br>[mm] | Abflusswert<br>[l/s] | Gewicht<br>[kg] | Artikel-Nr. |
|------|--------------------|----------------------|-----------------|-------------|
|------|--------------------|----------------------|-----------------|-------------|

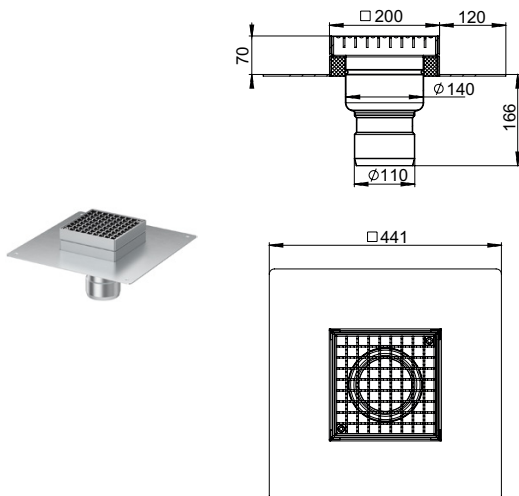
### Nennweite: DN 100 – Für Gussasphalt mit Höhe 35 mm



- Gitterrost
  - Edelstahl, Werkstoff 1.4301
  - Ablaufkörper und Rost
  - Verschraubt
  - M 125
- |           |     |     |            |
|-----------|-----|-----|------------|
| 500 x 500 | 9,0 | 5,5 | 9519.59.93 |
|-----------|-----|-----|------------|

- Gitterrost
  - Edelstahl, Werkstoff 1.4404
  - Ablaufkörper und Rost
  - Verschraubt
  - M 125
- |           |     |     |            |
|-----------|-----|-----|------------|
| 500 x 500 | 9,0 | 6,5 | 9519.59.95 |
|-----------|-----|-----|------------|

### Nennweite: DN 100 – Für Gussasphalt mit Höhe 70 mm



- Gitterrost
  - Edelstahl, Werkstoff 1.4301
  - Ablaufkörper und Rost
  - Verschraubt
  - M 125
- |           |     |     |            |
|-----------|-----|-----|------------|
| 500 x 500 | 9,0 | 5,5 | 9519.59.94 |
|-----------|-----|-----|------------|

- Gitterrost
  - Edelstahl, Werkstoff 1.4404
  - Ablaufkörper und Rost
  - Verschraubt
  - M 125
- |           |     |     |            |
|-----------|-----|-----|------------|
| 500 x 500 | 9,0 | 6,5 | 9519.59.96 |
|-----------|-----|-----|------------|

\*Hinweis: Weitere Bauhöhen auf Anfrage

# Parkhausrinnen 156/200 aus Edelstahl für Flüssigabdichtungen

## ACO Produktvorteile

- Variable Baulängen
- Flexible Ausführungen
- Sichere und dauerhafte Verbindung
- Geringe Einbauhöhe
  - von 48 mm bei Rinne ohne Flansch
  - von 42 mm bei Rinne mit Flansch (von Unterkante Rinnenboden bis Oberkante Flansch)





## Aufmaßblatt

- Ein Aufmaßblatt finden  
Sie unter:  
□ <http://aco.me/aufmassblatt>



- Rinnenkörper aus Edelstahl
- Längen
  - Baulänge bis 6 m
  - Über 6 m mit Flanschverbindung
- Inkl. Stegrost
  - Rutschhemmend
  - Verschraubt
- Stegrost Edelstahl
  - Belastungsklasse: M 125 nach DIN EN 1253-2
- Stegrost Kunststoff
  - Belastungsklasse C250 nach DIN EN 1433
- Stutzen
  - Mit Stutzen 110 mm als Ablaufrinne
  - Ohne Stutzen als Verdunstungsrinne
- Mit oder Ohne Klebeflansch (100 mm breit gemäß DIN 18532 für flüssig zu verarbeitende Abdichtungstoffe)
- Rinne mit Nivellierfüßen
- Umlaufendes Betonankerelement



|   | Länge<br>[mm] | Stutzen     | Breite<br>[mm] | Flansch           | Rost                | Werkstoff | Artikel-Nr. |
|---|---------------|-------------|----------------|-------------------|---------------------|-----------|-------------|
|  | 1032          | Mit Stutzen | 156            | Mit Klebeflansch  | Stegrost Kunststoff | 1.4301    | 9815.14.12  |
|   |               |             |                |                   |                     | 1.4404    | 9815.14.13  |
|  | 1032          | Mit Stutzen | 156            | Ohne Klebeflansch | Stegrost Kunststoff | 1.4301    | 9815.14.14  |
|   |               |             |                |                   |                     | 1.4404    | 9815.14.15  |
|  | 1032          | Mit Stutzen | 200            | Mit Klebeflansch  | Stegrost Edelstahl  | 1.4301    | 9820.14.12  |
|   |               |             |                |                   |                     | 1.4404    | 9820.14.13  |
|  | 1032          | Mit Stutzen | 200            | Ohne Klebeflansch | Stegrost Edelstahl  | 1.4301    | 9820.14.14  |
|   |               |             |                |                   |                     | 1.4404    | 9820.14.15  |



### Bauform: Ablaufrinne mit Stutzen

|   |      |             |     |                   |                     |        |            |
|---|------|-------------|-----|-------------------|---------------------|--------|------------|
|  | 1032 | Mit Stutzen | 156 | Mit Klebeflansch  | Stegrost Kunststoff | 1.4301 | 9815.14.12 |
|   |      |             |     |                   |                     | 1.4404 | 9815.14.13 |
|  | 1032 | Mit Stutzen | 156 | Ohne Klebeflansch | Stegrost Kunststoff | 1.4301 | 9815.14.14 |
|   |      |             |     |                   |                     | 1.4404 | 9815.14.15 |
|  | 1032 | Mit Stutzen | 200 | Mit Klebeflansch  | Stegrost Edelstahl  | 1.4301 | 9820.14.12 |
|   |      |             |     |                   |                     | 1.4404 | 9820.14.13 |
|  | 1032 | Mit Stutzen | 200 | Ohne Klebeflansch | Stegrost Edelstahl  | 1.4301 | 9820.14.14 |
|   |      |             |     |                   |                     | 1.4404 | 9820.14.15 |



ACO Parkhausrinnen 156 und ACO Parkhausrinne 200 sind ebenso mit Stich und Winkel erhältlich. Sonderkonstruktion auf Anfrage, bzw. über Aufmaßblatt.

Hinweis: Verwendung nur bei 2-teiligem Aufbau Brandschutzeinsatz möglich

|   | Länge<br>[mm] | Stutzen      | Breite<br>[mm] | Flansch           | Rost                   | Werkstoff | Artikel-Nr. |
|---|---------------|--------------|----------------|-------------------|------------------------|-----------|-------------|
| <b>Bauform: Verdunstungsrinne</b>   |               |              |                |                   |                        |           |             |
|  | 1032          | Ohne Stutzen | 156            | Mit Klebeflansch  | Stegrost<br>Kunststoff | 1.4301    | 9815.16.12  |
|   |               |              |                |                   |                        | 1.4404    | 9815.16.13  |
|  | 1032          | Ohne Stutzen | 156            | Ohne Klebeflansch | Stegrost<br>Kunststoff | 1.4301    | 9815.16.14  |
|   |               |              |                |                   |                        | 1.4404    | 9815.16.15  |
|  | 1032          | Ohne Stutzen | 200            | Mit Klebeflansch  | Stegrost<br>Edelstahl  | 1.4301    | 9820.16.12  |
|   |               |              |                |                   |                        | 1.4404    | 9820.16.13  |
|  | 1032          | Ohne Stutzen | 200            | Ohne Klebeflansch | Stegrost<br>Edelstahl  | 1.4301    | 9820.16.14  |
|   |               |              |                |                   |                        | 1.4404    | 9820.16.15  |


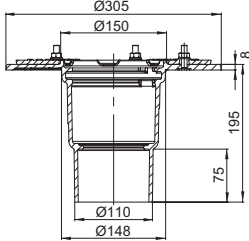
## Ablaufkörper zur Parkhausrinne 156/200

### ACO Produktvorteile

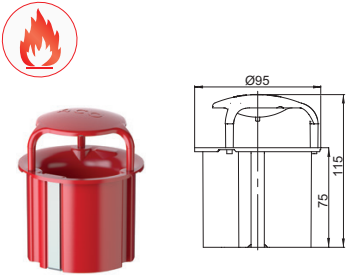


- Sicherer Brandschutz
  - Keine zusätzliche Brandlast
  - Feuerwiderstandsklassen: R 30 – R 120
- Dauerhafte Beständigkeit und wartungsfreundlich
- Flexibilität bei der Abdichtung PVC/PE/PP/Bitumen
- Wenige Bauteile, kompakte Bauform
  - Kernbohrungsdurchmesser nur 160 mm

- Aus Gusseisen
- Baustoffklasse A1, nicht brennbar
- Mit Anstrich (Transportschutz)
- Hohe Druckfestigkeit > 700 N/mm<sup>2</sup>
- Geprüft gemäß DIN EN 1253-2
- Mit flachem Pressdichtungsflansch
- Keine Aussparung für Gewindetaschen nötig
- Mit Sickeröffnungen
- Passend für: Parkhausrinne 156/200 mit Stutzen für 2-teiligen Aufbau



|   | Nennweite | Aussparung<br>[mm] | Artikel-Nr. |
|---|-----------|--------------------|-------------|
|   | DN 100    | 160 x 330          | 7034.10.12  |

# Zubehör

| Bezeichnung   | Passend für                 | Beschreibung   | Artikel-Nr. |
|---|-----------------------------|--|-------------|
|    | Brandschutz-Einsatz         | <ul style="list-style-type: none"> <li>■ Flachdachabläufe Passavant Spin aus Gusseisen</li> <li>■ Parkdeckabläufe Passavant aus Gusseisen                             <ul style="list-style-type: none"> <li>□ DN 100</li> <li>□ Stutzenneigung: 90°</li> </ul> </li> <li>■ Hinweis:                             <ul style="list-style-type: none"> <li>□ Der Abflusswert wird durch Einsatz reduziert</li> <li>□ Bei Kernlochbohrung muss Fit-in mit eingebaut werden</li> </ul> </li> <li>■ aBG: Z-19.53-2439</li> <li>■ abZ: Z-19.17-2430</li> <li>■ Gewicht: 0,5 kg</li> </ul>   | 7034.20.02  |
|  | Herausnehmbarer Schmutzfang | <ul style="list-style-type: none"> <li>■ Flachdachabläufe Passavant Spin aus Gusseisen                             <ul style="list-style-type: none"> <li>□ DN 70 – DN 100</li> <li>□ Stutzenneigung: 90°/0°</li> </ul> </li> <li>■ Parkdeckabläufe Passavant aus Gusseisen                             <ul style="list-style-type: none"> <li>□ DN 70 – DN 100</li> </ul> </li> <li>■ Oberteil aus Gusseisen                             <ul style="list-style-type: none"> <li>□ DN 70/DN 100</li> </ul> </li> <li>■ Aus Edelstahl</li> </ul>  | 7000.03.02  |
|  | Lippendichtring             | <ul style="list-style-type: none"> <li>■ Oberteil zu Flachdachabläufe Passavant Spin aus Gusseisen                             <ul style="list-style-type: none"> <li>□ DN 70/DN 100</li> </ul> </li> <li>■ Oberteil zu Flachdachabläufe Passavant Jet aus Gusseisen                             <ul style="list-style-type: none"> <li>□ DN 50</li> </ul> </li> <li>■ Staurohr für Notüberlauf 7047.10.55, 7033.10.52</li> <li>■ Oberteil zu Flachdachabläufen Spin                             <ul style="list-style-type: none"> <li>□ DN 70</li> </ul> </li> <li>■ Durchmesser: 136 mm</li> <li>■ Gewicht: 0,1 kg</li> </ul> | 7047.00.26  |



2

## Flachdachentwässerung aus Gusseisen

**COLLECT:**  
Sammeln und Aufnehmen



## Flachdachentwässerung aus Gusseisen für Freispiegel- und Unterdruckentwässerung

|                                      |                             |  |  |
|--------------------------------------|-----------------------------|--|--|
| <b>Übersicht Abflusswerte</b>        |                             | 24   |  |
| <b>Freispiegel-<br/>entwässerung</b> |                             | Flachdachabläufe Passavant Spin -<br>Freispiegelentwässerung | 26   |
|                                      | Ablaufkörper DN 70 – DN 100 | Oberteile zu Ablaufkörpern                                   | 27   |
|                                      |                             | Aufsätze und Roste   | 28   |
|                                      |                             | Zubehör  | 29   |
|                                      |                             |  | Flachdachabläufe Passavant Spin -<br>Freispiegelentwässerung |
| Ablaufkörper DN 125 – DN 150         | Oberteile zu Ablaufkörpern  | 32   |  |
|                                      | Aufsätze und Roste          | 33   |  |
|                                      | Zubehör                     | 34   |  |
|                                      |                             | Flachdachabläufe Jet –<br>Unterdruckentwässerung             | 36   |
| <b>Unterdruck-<br/>entwässerung</b>  | Ablaufkörper DN 50          | Oberteile zu Ablaufkörpern                                   | 36   |
|                                      |                             | Aufsatzstücke und Roste                                      | 37   |
|                                      |                             | Zubehör  | 38   |
|                                      |                             |  | Flachdachabläufe Jet –<br>Unterdruckentwässerung             |
|                                      | Ablaufkörper DN 80          | Oberteile zu Ablaufkörpern                                   | 40   |
| Aufsatzstücke und Roste              |                             | 41   |  |
| Zubehör                              |                             | 42   |  |

## Abflusswerte der Flachdachabläufe Passavant Spin zur Freispiegelentwässerung

### DN 70 – Anstauhöhe: 35 mm/ 50 mm

| Nennweite | Stutzen-<br>neigung | Aus-<br>führung | DIN EN<br>1253-2 | Kugelrost |         | Aufsatzrahmen<br>mit Rost<br>Ø 200 mm |       | Aufsatzrahmen mit<br>Rost<br>200 x 200 mm |          | Staurohr<br>für Not-<br>entwässerung |          |
|-----------|---------------------|-----------------|------------------|-----------|---------|---------------------------------------|-------|---|----------|--------------------------------------|----------|
|           |                     |                 |                  | 35 mm     | 50 mm   | 35 mm                                 | 50 mm | 35 mm                                     | 50 mm    | 35 mm                                | 50 mm    |
|           |                     |                 |                  | DN 70     | 90°     | 1-teilig                              | 1,7   | 7,0 l/s                                   | 11,4 l/s | 10,0 l/s                             | 16,0 l/s |
| DN 70     | 90°                 | 2-teilig        | 6,0 l/s          | 10,1 l/s  | 9,8 l/s | 16,5 l/s                              |       | 9,6 l/s                                   | 16,5 l/s | 6,2 l/s                              | 10,7 l/s |
| DN 70     | 0°                  | 1-teilig        | 6,0 l/s          | 10,6 l/s  | 9,5 l/s | 15,2 l/s                              |       | 9,2 l/s                                   | 15,4 l/s | 6,0 l/s                              | 10,5 l/s |
| DN 70     | 0°                  | 2-teilig        | 6,0 l/s          | 10,3 l/s  | 9,5 l/s | 15,4 l/s                              |       | 9,0 l/s                                   | 15,2 l/s | 6,5 l/s                              | 11,6 l/s |

### DN 100 – Anstauhöhe: 35 mm/ 65 mm

| Nennweite | Stutzen-<br>neigung | Aus-<br>führung | DIN EN<br>1253-2 | Kugelrost |         | Aufsatzrahmen<br>mit Rost<br>Ø 200 mm |       | Aufsatzrahmen mit<br>Rost<br>200 x 200 mm |          | Staurohr<br>für Not-<br>entwässerung |          |
|-----------|---------------------|-----------------|------------------|-----------|---------|---------------------------------------|-------|---|----------|--------------------------------------|----------|
|           |                     |                 |                  | 35 mm     | 65 mm   | 35 mm                                 | 65 mm | 35 mm                                     | 65 mm    | 35 mm                                | 65 mm    |
|           |                     |                 |                  | DN 100    | 90°     | 1-teilig                              | 4,5   | 6,3 l/s                                   | 16,4 l/s | 8,0 l/s                              | 24,4 l/s |
| DN 100    | 90°                 | 2-teilig        | 6,0 l/s          | 15,8 l/s  | 9,0 l/s | 24,8 l/s                              |       | 9,5 l/s                                   | 25,0 l/s | 6,0 l/s                              | 23,5 l/s |
| DN 100    | 0°                  | 1-teilig        | 6,0 l/s          | 9,2 l/s   | 7,8 l/s | 8,9 l/s                               |       | 7,0 l/s                                   | 9,3 l/s  | 6,0 l/s                              | 10,1 l/s |
| DN 100    | 0°                  | 2-teilig        | 6,0 l/s          | 10,5 l/s  | 8,0 l/s | 10,3 l/s                              |       | 8,0 l/s                                   | 10,4 l/s | 6,5 l/s                              | 19,0 l/s |

### DN 125 – Anstauhöhe: 45 mm/ 65 mm

| Nennweite | Stutzen-<br>neigung | Aus-<br>führung | DIN EN<br>1253-2 | Kugelrost |          | Aufsatzrahmen<br>mit Rost<br>Ø 200 mm |       | Aufsatzrahmen<br>mit Rost<br>200 x 200 mm |          | Aufsatzrahmen<br>mit Rost<br>300 x 300 mm |          | Staurohr<br>für Not-<br>entwässerung |          |
|-----------|---------------------|-----------------|------------------|-----------|----------|---------------------------------------|-------|---|----------|---|----------|--------------------------------------|----------|
|           |                     |                 |                  | 45 mm     | 65 mm    | 45 mm                                 | 65 mm | 45 mm                                     | 65 mm    | 45 mm                                     | 65 mm    | 45 mm                                | 65 mm    |
|           |                     |                 |                  | DN 125    | 90°      | 1-teilig                              | 7,0   | 11,8 l/s                                  | 19,6 l/s | 15,0 l/s                                  | 28,0 l/s | 16,5 l/s                             | 28,0 l/s |
| DN 125    | 90°                 | 2-teilig        | 11,0 l/s         | 19,0 l/s  | 13,5 l/s | 26,3 l/s                              |       | 14,5 l/s                                  | 27,4 l/s | 19,0 l/s                                  | 32,8 l/s | 12,5 l/s                             | 22,0 l/s |

### DN 150 – Anstauhöhe: 45 mm/ 65 mm

| Nennweite | Stutzen-<br>neigung | Aus-<br>führung | DIN EN<br>1253-2 | Kugelrost |          | Aufsatzrahmen<br>mit Rost<br>Ø 200 mm |       | Aufsatzrahmen<br>mit Rost<br>200 x 200 mm |          | Aufsatzrahmen<br>mit Rost<br>300 x 300 mm |          | Staurohr<br>für Not-<br>entwässerung |          |
|-----------|---------------------|-----------------|------------------|-----------|----------|---------------------------------------|-------|---|----------|---|----------|--------------------------------------|----------|
|           |                     |                 |                  | 45 mm     | 65 mm    | 45 mm                                 | 65 mm | 45 mm                                     | 65 mm    | 45 mm                                     | 65 mm    | 45 mm                                | 65 mm    |
|           |                     |                 |                  | DN 150    | 90°      | 1-teilig                              | 8,1   | 11,3 l/s                                  | 20,3 l/s | 13,5 l/s                                  | 25,6 l/s | 14,0 l/s                             | 27,7 l/s |
| DN 150    | 90°                 | 2-teilig        | 12,5 l/s         | 21,0 l/s  | 13,5 l/s | 25,1 l/s                              |       | 14,0 l/s                                  | 26,0 l/s | 19,0 l/s                                  | 26,5 l/s | 13,0 l/s                             | 27,0 l/s |

**DN 70, mit Brandschutzeinsatz – Anstauhöhe: 35 mm/ 50 mm**



| Nennweite | Stutzen-<br>neigung | Aus-<br>führung | Kugelrost |          | Aufsatzrahmen<br>mit Rost<br>Ø 200 mm |          | Aufsatzrahmen<br>mit Rost<br>200 x 200 mm |          | Staurohr<br>für Not-<br>entwässerung |          |
|-----------|---------------------|-----------------|-----------|----------|---------------------------------------|----------|---|----------|--------------------------------------|----------|
|           |                     |                 | 35 mm     | 50 mm    | 35 mm                                 | 50 mm    | 35 mm                                     | 50 mm    | 35 mm                                | 50 mm    |
| DN 70     | 90°                 | 1-teilig        | 6,7 l/s   | 11,0 l/s | 10,0 l/s                              | 12,4 l/s | 8,0 l/s                                   | 12,3 l/s | 6,5 l/s                              | 10,7 l/s |
| DN 70     | 90°                 | 2-teilig        | 5,0 l/s   | 9,9 l/s  | 10,0 l/s                              | 12,3 l/s | 10,0 l/s                                  | 12,7 l/s | 6,5 l/s                              | 10,6 l/s |

2

**DN 100, mit Brandschutzeinsatz – Anstauhöhe: 35 mm/ 65 mm**



| Nennweite | Stutzen-<br>neigung | Aus-<br>führung | Kugelrost |          | Aufsatzrahmen<br>mit Rost<br>Ø 200 mm |          | Aufsatzrahmen<br>mit Rost<br>200 x 200 mm |          | Staurohr<br>für Not-<br>entwässerung |          |
|-----------|---------------------|-----------------|-----------|----------|---------------------------------------|----------|---|----------|--------------------------------------|----------|
|           |                     |                 | 35 mm     | 65 mm    | 35 mm                                 | 65 mm    | 35 mm                                     | 65 mm    | 35 mm                                | 65 mm    |
| DN 100    | 90°                 | 1-teilig        | 6,5 l/s   | 16,7 l/s | 9,0 l/s                               | 21,5 l/s | 9,5 l/s                                   | 22,0 l/s | 6,8 l/s                              | 10,9 l/s |
| DN 100    | 90°                 | 2-teilig        | 5,8 l/s   | 15,1 l/s | 9,0 l/s                               | 21,5 l/s | 9,5 l/s                                   | 21,8 l/s | 6,5 l/s                              | 10,6 l/s |

Abflusswerte der Flachdachabläufe Passavant Spin  
zur Unterdruckentwässerung

| Nennweite | Ausführung | DIN EN 1253-2 | Kiesfang | Aufsatzrahmen<br>mit Rost Ø200<br>mm | Aufsatzrahmen mit<br>Rost 200x200 mm | Staurohr für Not-<br>entwässerung |
|-----------|------------|---------------|----------|--------------------------------------|--------------------------------------|-----------------------------------|
| DN 50     | 1-teilig   | 6,0           | 9,2 l/s  | 9,3 l/s                              | 9,3 l/s                              | 9,3 l/s                           |
|           | 2-teilig   |               | 9,3 l/s  | 9,3 l/s                              | 9,3 l/s                              | 9,3 l/s                           |

| Nennweite | Ausführung | DIN EN 1253-2 | Kiesfang | Aufsatzrahmen mit<br>Rost 300x300 mm | Staurohr für Not-<br>entwässerung |
|-----------|------------|---------------|----------|--------------------------------------|-----------------------------------|
| DN 80     | 1-teilig   | 14,0          | 17,0 l/s | 17,0 l/s                             | 17,0 l/s                          |
|           | 2-teilig   |               | 17,0 l/s | 17,0 l/s                             | 17,0 l/s                          |



# Flachdachabläufe Passavant Spin - zur Freispiegelentwässerung

## ACO Produktvorteile

- Sicherer Brandschutz
  - Keine zusätzliche Brandlast
  - Feuerwiderstandsklassen: R 30 – R 120
- Dauerhafte Beständigkeit
  - Wartungsfreundlich
  - 100 % UV-beständig
- Flexibilität bei der Abdichtung
  - PVC/PE/PP/Bitumen
- Variabler Einbau
  - Höhenausgleich bauseits durch Ausgleichsring aus Gusseisen
  - Als Notentwässerung einsetzbar
- Wenige Bauteile, kompakte Bauform

- Aus Gusseisen
  - Baustoffklasse A1, nicht brennbar
  - Mit Anstrich (Transportschutz)
  - Hohe Druckfestigkeit > 700 N/mm<sup>2</sup>
- Geprüft gemäß DIN EN 1253-2
- Mit flachem Pressdichtungsflansch
  - Keine Aussparung für Gewindetaschen nötig
- Mit Sickeröffnungen
- Kernbohrungsdurchmesser nur 160 mm auch mit Brandschutz-Fit-in
- Allg. Bauaufsichtliche Zulassung
  - abZ: Z-19.17-2430
- Allg. Bauartgenehmigung
  - abG: Z-19.53-2439


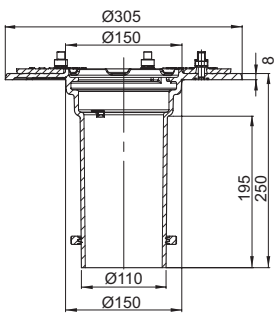


2

|                            | Nennweite | Aussparung<br>[mm] | Artikel-Nr. |
|----------------------------|-----------|--------------------|-------------|
| <b>Stutzenneigung: 90°</b> |           |                    |             |
|                            | DN 70     | 160 x 330          | 7033.10.12  |
|                            | DN 100    | 160 x 330          | 7034.10.12  |
| <b>Stutzenneigung: 0°</b>  |           |                    |             |
|                            | DN 70     | 160 x 380          | 7053.11.12  |
|                            | DN 100    | 160 x 380          | 7054.11.12  |


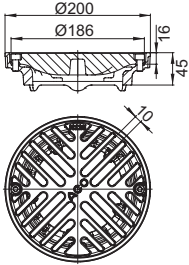

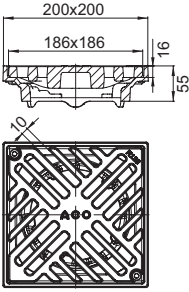

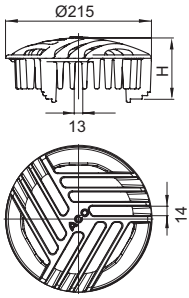

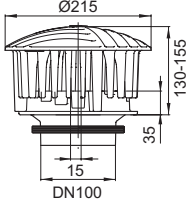
# Oberteile zu Ablaufkörpern

## Oberteile zu Ablaufkörpern


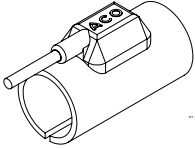

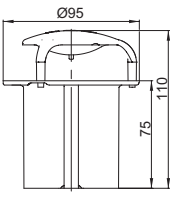
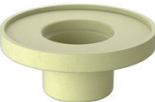
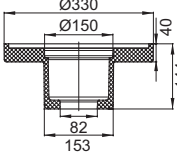

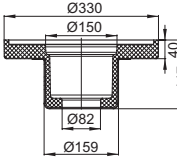
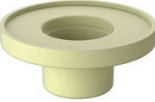
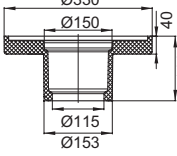
|   | Bezeichnung | Passend für  | Beschreibung  | Artikel-Nr. |
|---|-------------|--|---|-------------|
|   | Oberteil    | <ul style="list-style-type: none"> <li>■ Flachdachabläufe Passavant Spin aus Gusseisen</li> <li>□ DN 70/DN 100</li> <li>■ Flachdachabläufe Passavant Jet aus Gusseisen</li> <li>□ DN 50</li> </ul> | <ul style="list-style-type: none"> <li>■ Aus Gusseisen, mit Anstrich</li> <li>■ Stutzenneigung: 90°</li> <li>■ Mit Pressdichtungsflansch gemäß DIN EN 1253-2</li> <li>■ Baustoffklasse A1, nicht brennbar</li> <li>■ Mit Sickeröffnungen und Lippendichtung</li> <li>■ Höhenverstellbarkeit: 50 – 200 mm</li> </ul> | 7047.10.22  |

## Aufsätze und Roste

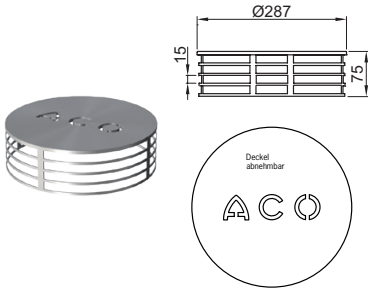
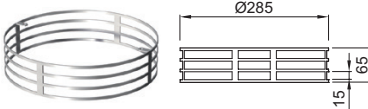
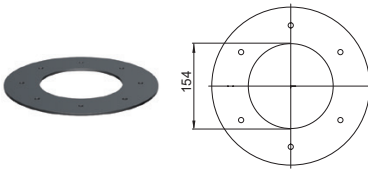

2

|   | Bezeichnung                                 | Passend für   | Beschreibung  | Artikel-Nr. |
|---|---|---|---|-------------|
|       | Aufsatzrahmen<br>mit Rost, rund             | <ul style="list-style-type: none"> <li>■ Flachdachabläufe Passavant<br/>Spin aus Gusseisen</li> <li>□ DN 70/DN 100</li> <li>■ Flachdachabläufe Passavant<br/>Jet aus Gusseisen</li> <li>□ DN 50</li> </ul>                | <ul style="list-style-type: none"> <li>■ Aus Gusseisen, mit Anstrich</li> <li>■ Rahmen Durchmesser:<br/>200 mm</li> <li>■ Rost</li> <li>□ Belastungsklasse M 125</li> <li>□ Wahlweise lose ein-<br/>gelegt/verschraubt</li> </ul>                                   | 7000.08.02  |
|      | Aufsatzrahmen<br>mit Rost, quad-<br>ratisch | <ul style="list-style-type: none"> <li>■ Flachdachabläufe Passavant<br/>Spin aus Gusseisen</li> <li>□ DN 70/DN 100</li> <li>■ Flachdachabläufe Passavant<br/>Jet aus Gusseisen</li> <li>□ DN 50</li> </ul>                | <ul style="list-style-type: none"> <li>■ Aus Gusseisen, mit Anstrich</li> <li>■ Rahmenmaß: 200 mm x<br/>200 mm</li> <li>■ Rost</li> <li>□ Belastungsklasse M 125</li> <li>□ Wahlweise lose ein-<br/>gelegt/verschraubt</li> </ul>                                   | 7000.44.02  |
|   | Kugelrost                                   | <ul style="list-style-type: none"> <li>■ Flachdachabläufe Passavant<br/>Spin aus Gusseisen</li> <li>□ DN 70 – DN 150</li> </ul>   | <ul style="list-style-type: none"> <li>■ Aus Gusseisen, mit Anstrich</li> <li>■ Durchmesser: 215 mm</li> <li>■ Kugelrost</li> <li>□ Belastungsklasse H 1,5</li> <li>■ DN 70/DN 100</li> <li>□ H: 90 mm</li> <li>■ DN 125/DN 150</li> <li>□ H: 80 – 85 mm</li> </ul> | 7000.10.02  |
|   | Staurohr für Not-<br>überlauf               | <ul style="list-style-type: none"> <li>■ Flachdachabläufe Passavant<br/>Spin aus Gusseisen</li> <li>□ DN 70/DN 100</li> <li>□ Stutzenneigung: 90°/0°</li> <li>■ Oberteil aus Gusseisen</li> <li>□ DN 70/DN 100</li> </ul> | <ul style="list-style-type: none"> <li>■ Als Notüberlauf</li> <li>■ Aus Gusseisen</li> <li>■ Anstauhöhe: 35 mm</li> <li>■ Mit Lippendichtring</li> <li>■ Kugelrost höhenverstellbar</li> </ul>  | 7033.10.52  |

# Zubehör

|   | Bezeichnung                       | Passend für  | Beschreibung  | Artikel-Nr.   |
|---|-----------------------------------|--|---|---|
|       | Flachdachheizung                  | <ul style="list-style-type: none"> <li>■ Flachdachabläufe Passavant Spin aus Gusseisen</li> <li>□ DN 70 – DN 100</li> </ul>  | <ul style="list-style-type: none"> <li>■ Netzanschluss: 220 – 240 V AC</li> <li>■ Schutzart: IP 67</li> <li>■ Anschlussleitung</li> <li>□ HOSRN-F2x1,0</li> <li>□ Länge: 1 m</li> <li>■ Bauhöhe: 95 mm</li> </ul>   | 7000.85.10  |
|   | Flachdachheizung inkl. Thermostat |  | <ul style="list-style-type: none"> <li>□ Nennleistung: 25 W</li> <li>□ Gewicht: 0,3 kg</li> </ul>   | 7000.85.20  |
|     | Brandschutz-Einsatz               | <ul style="list-style-type: none"> <li>■ Flachdachabläufe Passavant Spin aus Gusseisen</li> <li>■ Parkdeckabläufe Passavant aus Gusseisen</li> <li>□ DN 70</li> <li>□ Stutzenneigung: 90°</li> </ul> | <ul style="list-style-type: none"> <li>■ Hinweis:</li> <li>□ Der Abflusswert wird durch Einsatz reduziert</li> <li>□ Bei Kernlochbohrung muss Fit-in mit eingebaut werden</li> <li>■ abG: Z-19.53-2439</li> <li>■ abZ: Z-19.17-2430</li> <li>■ Gewicht: 0,5 kg</li> </ul> | 7033.20.02  |
|   | Brandschutz-Einsatz               |  | <ul style="list-style-type: none"> <li>■ Flachdachabläufe Passavant Spin aus Gusseisen</li> <li>■ Parkdeckabläufe Passavant aus Gusseisen</li> <li>□ DN 100</li> <li>□ Stutzenneigung: 90°</li> </ul>   | <ul style="list-style-type: none"> <li>■ Hinweis:</li> <li>□ Der Abflusswert wird durch Einsatz reduziert</li> <li>□ Bei Kernlochbohrung muss Fit-in mit eingebaut werden</li> <li>■ abG: Z-19.53-2439</li> <li>■ abZ: Z-19.17-2430</li> <li>■ Gewicht: 0,5 kg</li> </ul> |
|   | Isolierkörper für Ablaufkörper    | <ul style="list-style-type: none"> <li>■ Flachdachabläufe Passavant Spin aus Gusseisen</li> <li>□ DN 70</li> <li>□ Stutzenneigung: 90°</li> </ul>  | <ul style="list-style-type: none"> <li>■ Aus PUR</li> <li>■ Gewicht: 0,5 kg</li> </ul>  | 7040.22.02  |
|   | Fit-in                            | <ul style="list-style-type: none"> <li>■ Flachdachabläufe Passavant Spin aus Gusseisen</li> <li>□ DN 70</li> <li>□ Stutzenneigung: 90°</li> </ul>  | <ul style="list-style-type: none"> <li>■ Material</li> <li>□ Hülse aus Edelstahl</li> <li>□ Isolierung aus PUR</li> <li>■ abZ: Z-19.17-2430</li> <li>■ abG: Z-19.53-2439</li> <li>■ Gewicht: 1,3 kg</li> </ul>  | 7033.20.03  |
|   | Isolierkörper für Ablaufkörper    | <ul style="list-style-type: none"> <li>■ Flachdachabläufe Passavant Spin aus Gusseisen</li> <li>□ DN 100</li> <li>□ Stutzenneigung: 90°</li> </ul>   | <ul style="list-style-type: none"> <li>■ Aus PUR</li> <li>■ Gewicht: 0,5 kg</li> </ul>  | 7040.21.02  |

|   | Bezeichnung                    | Passend für   | Beschreibung   | Artikel-Nr. |
|---|--------------------------------|---|--|-------------|
|    | Fit-in                         | <ul style="list-style-type: none"> <li>■ Flachdachabläufe Passavant Spin aus Gusseisen</li> <li>□ DN 100</li> <li>□ Stutzenneigung: 90°</li> </ul>  | <ul style="list-style-type: none"> <li>■ Material</li> <li>□ Hülse aus Edelstahl</li> <li>□ Isolierung aus PUR</li> <li>■ abZ: Z-19.17-2430</li> <li>■ abG: Z-19.53-2439</li> <li>■ Gewicht: 1,2 kg</li> </ul>   | 7034.20.03  |
|     | Isolierkörper für Ablaufkörper | <ul style="list-style-type: none"> <li>■ Flachdachabläufe Passavant Spin aus Gusseisen</li> <li>□ DN 70</li> <li>□ Stutzenneigung: 0°</li> </ul>  | <ul style="list-style-type: none"> <li>■ Aus PUR</li> <li>■ Gewicht: 0,6 kg</li> </ul>   | 7040.34.02  |
|     | Isolierkörper für Ablaufkörper | <ul style="list-style-type: none"> <li>■ Flachdachabläufe Passavant Spin aus Gusseisen</li> <li>□ DN 100</li> <li>□ Stutzenneigung: 0°</li> </ul>   | <ul style="list-style-type: none"> <li>■ Aus PUR</li> <li>■ Gewicht: 0,7 kg</li> </ul>   | 7040.31.02  |
|     | Isolierkörper für Oberteil     | <ul style="list-style-type: none"> <li>■ Oberteil aus Gusseisen</li> <li>□ DN 50/DN 70/DN 100</li> <li>□ Stutzenneigung: 90°</li> </ul>   | <ul style="list-style-type: none"> <li>■ Aus PUR</li> <li>■ Gewicht: 1,4 kg</li> </ul>   | 7040.12.02  |
|     | Schalungshilfe                 | <ul style="list-style-type: none"> <li>■ ACO Flachdachablauf Passavant Spin</li> <li>□ DN 70/DN 100 mit Isolierkörper/Fit-in</li> <li>■ ACO Flachdachablauf Passavant Jet</li> <li>□ DN 50 mit Isolierkörper</li> </ul> | <ul style="list-style-type: none"> <li>■ Schalungshilfe aus Polystyrol (PS)</li> <li>■ Scheibe und Fixierschrauben aus Stahl verzinkt</li> <li>■ Schraubenlängen M8x200 mm, M8x260 mm, M8x300 mm</li> <li>■ Punktgenaue Positionierung und einfache Fixierung</li> <li>■ Stufenlos kürzbar an den Markierungslinien</li> </ul> | 7040.23.02  |
|     | Herausnehmbarer Schmutzfang    | <ul style="list-style-type: none"> <li>■ Flachdachabläufe/Oberteile Passavant Spin aus Gusseisen</li> <li>□ DN 70 – DN 100</li> <li>□ Stutzenneigung: 90°/0°</li> </ul>   | <ul style="list-style-type: none"> <li>■ Aus Edelstahl</li> </ul>  | 7000.03.02  |
|     | Höhenverstellung               | <ul style="list-style-type: none"> <li>■ Flachdachabläufe Passavant Spin aus Gusseisen</li> <li>□ DN 70/DN 100</li> <li>■ Rost mit Rahmen</li> <li>□ 7000.08.02</li> <li>□ 7000.44.02</li> </ul>                        | <ul style="list-style-type: none"> <li>■ Aus Gusseisen, mit Anstrich</li> <li>■ Belastungsklasse: M 125</li> <li>■ Höhenverstellbarkeit: 25 – 40 mm</li> <li>■ Gewicht: 1,3 kg</li> </ul>  | 7000.05.02  |
|     | Höhenverstellung               | <ul style="list-style-type: none"> <li>■ Flachdachabläufe Passavant Spin aus Gusseisen</li> <li>□ DN 70/DN 100 Rost mit Rahmen</li> <li>□ 7000.08.02</li> <li>□ 7000.44.02</li> </ul>                                   | <ul style="list-style-type: none"> <li>■ Aus Gusseisen, mit Anstrich</li> <li>■ Belastungsklasse: M 125</li> <li>■ Höhenverstellbarkeit: 45 – 60 mm</li> <li>■ Gewicht: 1,9 kg</li> </ul>  | 7000.06.02  |

| Bezeichnung   | Passend für          | Beschreibung   | Artikel-Nr. |
|---|----------------------|--|-------------|
|    | Kiesfang             | <ul style="list-style-type: none"> <li>n Flachdachabläufe aus Gusseisen</li> <li><input type="checkbox"/> Passavant Spin DN 70/ DN 100</li> <li><input type="checkbox"/> Spin DN 70</li> <li><input type="checkbox"/> Jet DN 50</li> </ul> <ul style="list-style-type: none"> <li>n Aus Edelstahl</li> <li>n Mit 2 Befestigungsschrauben</li> <li>n Gewicht: 1,2 kg</li> </ul> | 7000.02.00  |
|    | Höhenausgleich       | <ul style="list-style-type: none"> <li>■ Kiesfang</li> <li><input type="checkbox"/> 7000.12.00</li> <li><input type="checkbox"/> 7000.02.00</li> </ul>   | 7000.11.00  |
|   | Flanschdichtungs-Set | <ul style="list-style-type: none"> <li>■ Flachdachabläufe Passavant Spin aus Gusseisen</li> <li><input type="checkbox"/> DN 70/DN 100</li> </ul>   | 5169.20.26  |
|  | Lippen-dichtring     | <ul style="list-style-type: none"> <li>■ Oberteil zu Flachdachabläufe Passavant Spin aus Gusseisen</li> <li><input type="checkbox"/> DN 70/DN 100</li> <li>■ Staurohr für Notüberlauf 7047.10.55, 7033.10.52</li> </ul> <ul style="list-style-type: none"> <li>■ Durchmesser: 136 mm</li> <li>■ Gewicht: 0,1 kg</li> </ul>   | 7047.00.26  |



# Flachdachabläufe Passavant Spin - zur Freispiegelentwässerung

2

## ACO Produktvorteile

- Dauerhafte Beständigkeit
  - Wartungsfreundlich
  - 100 % UV-beständig
- Flexibilität bei der Abdichtung
  - PVC/PE/PP/Bitumen
- Variabler Einbau
  - Höhenausgleich bauseits durch Ausgleichsring aus Gusseisen
  - Als Notentwässerung einsetzbar
- Wenige Bauteile, kompakte Bauform

- Aus Gusseisen
  - Baustoffklasse A1, nicht brennbar
  - Mit Anstrich
  - Hohe Druckfestigkeit > 700 N/mm<sup>2</sup>
- Geprüft gemäß DIN EN 1253-2
- Mit flachem Pressdichtungsflansch
  - Keine Aussparung für Gewindetaschen nötig
- Mit Sickeröffnungen
- Stutzenneigung: 90°


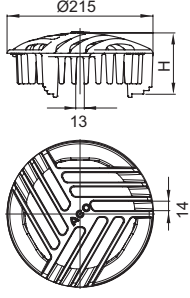

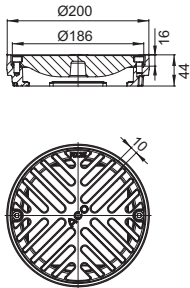

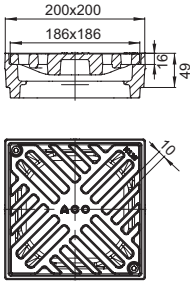

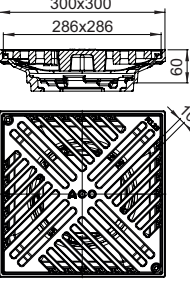

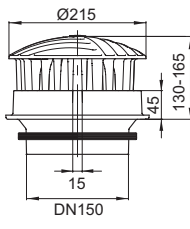


|  | Nennweite | Aussparung<br>[mm] | Artikel-Nr. |
|--|-----------|--------------------|-------------|
|  | DN 125    | 210 x 380          | 7035.10.12  |
|  | DN 150    | 210 x 380          | 7036.10.12  |

## Oberteile zu Ablaufkörpern

|  | Passend für  | Beschreibung  | Artikel-Nr. |
|--|--|---|-------------|
|  | <ul style="list-style-type: none"> <li>■ Flachdachabläufe Passavant Spin aus Gusseisen</li> <li>□ DN 125/DN 150</li> </ul> | <ul style="list-style-type: none"> <li>■ Aus Gusseisen, mit Anstrich</li> <li>■ Stutzenneigung: 90°</li> <li>■ Mit Pressdichtungsflansch gemäß DIN EN 1253-2</li> <li>■ Baustoffklasse A1, nicht brennbar</li> <li>■ Mit Sickeröffnungen und Lippendichtung</li> <li>■ Höhenverstellbarkeit: 50 – 200 mm</li> </ul> | 7044.10.22  |


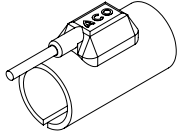
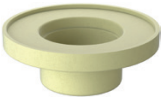
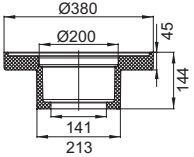
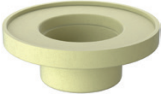
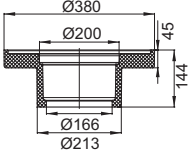

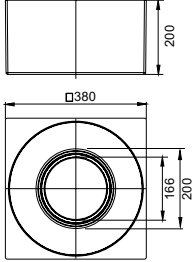

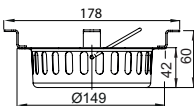

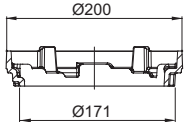
# Aufsätze und Roste


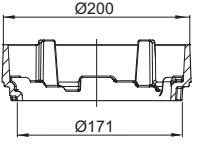

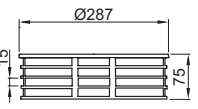



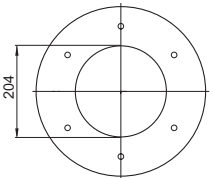

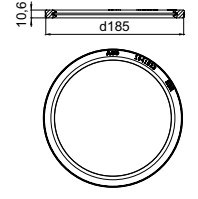
|   | Bezeichnung                         | Passend für  | Beschreibung  | Artikel-Nr. |
|---|-------------------------------------|--|---|-------------|
|       | Kugelrost                           | <ul style="list-style-type: none"> <li>■ Flachdach-abläufe</li> <li>■ Passavant Spin aus Gusseisen</li> <li>□ DN 70 – DN 150</li> </ul>  | <ul style="list-style-type: none"> <li>■ Aus Gusseisen, mit Anstrich</li> <li>■ Durchmesser: 215 mm</li> <li>■ Kugelrost</li> <li>□ Belastungsklasse H 1,5</li> <li>□ H: 90 mm</li> <li>■ DN 125/DN 150</li> <li>□ H: 80 – 85 mm</li> </ul> | 7000.10.02  |
|     | Aufsatzrahmen mit Rost, rund        | <ul style="list-style-type: none"> <li>■ Flachdach-abläufe</li> <li>■ Passavant Spin aus Gusseisen</li> <li>□ DN 125/DN 150</li> </ul>   | <ul style="list-style-type: none"> <li>■ Aus Gusseisen, mit Anstrich</li> <li>■ Rahmen Durchmesser: 200 mm</li> <li>■ Rost</li> <li>□ Belastungsklasse M 125</li> <li>□ Wahlweise lose eingelegt/verschraubt</li> </ul>                     | 7000.28.02  |
|   | Aufsatzrahmen mit Rost, quadratisch | <ul style="list-style-type: none"> <li>■ Flachdach-abläufe</li> <li>■ Passavant Spin aus Gusseisen</li> <li>□ DN 125/DN 150</li> </ul>   | <ul style="list-style-type: none"> <li>■ Aus Gusseisen, mit Anstrich</li> <li>■ Rahmenmaß: 200 mm x 200 mm</li> <li>■ Rost</li> <li>□ Belastungsklasse M 125</li> <li>□ Wahlweise lose eingelegt/verschraubt</li> </ul>                     | 7000.41.02  |
|   | Aufsatzrahmen mit Rost, quadratisch | <ul style="list-style-type: none"> <li>■ Flachdach-abläufe</li> <li>■ Passavant Spin aus Gusseisen</li> <li>□ DN 125/DN 150</li> </ul>   | <ul style="list-style-type: none"> <li>■ Aus Gusseisen, mit Anstrich</li> <li>■ Rahmenmaß: 300 mm x 300 mm</li> <li>■ Rost</li> <li>□ Belastungsklasse M 125</li> <li>□ Wahlweise lose eingelegt/verschraubt</li> </ul>                     | 7000.42.02  |
|   | Staurohr für Notüberlauf            | <ul style="list-style-type: none"> <li>■ Flachdach-abläufe Spin Passavant aus Gusseisen</li> <li>□ DN 125/DN 150</li> <li>■ Oberteil aus Gusseisen</li> <li>□ DN 125/DN 150</li> </ul> | <ul style="list-style-type: none"> <li>■ Als Notüberlauf</li> <li>■ Aus Gusseisen</li> <li>■ Anstauhöhe: 45 mm</li> <li>■ Mit Lippendichtring</li> <li>■ Kugelrost höhenverstellbar</li> </ul>  | 7034.10.52  |



## Zubehör

2

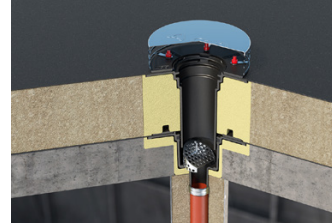
|   | Bezeichnung   | Passend für  | Beschreibung  | Artikel-Nr. |
|---|---|--|---|-------------|
|       | Flachdachheizung<br>Flachdachheizung inkl. Thermostat | <ul style="list-style-type: none"> <li>■ Flachdachabläufe Passavant Spin aus Gusseisen</li> <li>■ DN 125 – DN 150</li> </ul>   | <ul style="list-style-type: none"> <li>■ Netzanschluss: 220 – 240 V AC</li> <li>■ Schutzart: IP 67</li> <li>■ Anschlussleitung               <ul style="list-style-type: none"> <li>□ H05RN-F2x1,0</li> <li>□ Länge: 1 m</li> </ul> </li> <li>■ Bauhöhe: 95 mm</li> </ul> | 7000.85.15  |
|   |   |  | <ul style="list-style-type: none"> <li>□ Nennleistung: 40 W</li> <li>□ Gewicht: 0,4 kg</li> </ul>   |             |
|     | Isolierkörper für Ablaufkörper                        | <ul style="list-style-type: none"> <li>■ Flachdachabläufe Passavant Spin aus Gusseisen</li> <li>□ DN 125</li> <li>□ Stutzenneigung: 90°</li> </ul>   | <ul style="list-style-type: none"> <li>■ Aus PUR</li> <li>■ Gewicht: 0,6 kg</li> </ul>  | 7040.35.02  |
|   |   |  | <ul style="list-style-type: none"> <li>□ Nennleistung: 40 W</li> <li>□ Gewicht: 0,4 kg</li> </ul>   |             |
|   | Isolierkörper für Ablaufkörper                        | <ul style="list-style-type: none"> <li>■ Flachdachabläufe Passavant Spin aus Gusseisen</li> <li>□ DN 150</li> <li>□ Stutzenneigung: 90°</li> </ul>   | <ul style="list-style-type: none"> <li>■ Aus PUR</li> <li>■ Gewicht: 0,7 kg</li> </ul>  | 7040.36.02  |
|   |   |  | <ul style="list-style-type: none"> <li>□ Nennleistung: 40 W</li> <li>□ Gewicht: 0,4 kg</li> </ul>   |             |
|   | Isolierkörper für Oberteil                            | <ul style="list-style-type: none"> <li>■ Oberteil aus Gusseisen</li> <li>□ DN 80/DN 125/DN 150</li> <li>□ Stutzenneigung: 90°</li> <li>□ Spin DN 125/150</li> </ul>  | <ul style="list-style-type: none"> <li>■ Aus PUR</li> <li>■ Gewicht: 1,9 kg</li> </ul>  | 7040.11.02  |
|   |   |  | <ul style="list-style-type: none"> <li>□ Nennleistung: 40 W</li> <li>□ Gewicht: 0,4 kg</li> </ul>   |             |
|   | Herausnehmbarer Schmutzfang                           | <ul style="list-style-type: none"> <li>■ Flachdachabläufe Passavant Spin aus Gusseisen</li> <li>□ DN 125/DN 150</li> <li>■ Oberteil aus Gusseisen</li> <li>□ DN 125/DN 150</li> </ul>  | <ul style="list-style-type: none"> <li>■ Aus Edelstahl</li> <li>■ Gewicht: 0,3 kg</li> </ul>  | 7000.13.02  |
|   |   |  | <ul style="list-style-type: none"> <li>□ Nennleistung: 40 W</li> <li>□ Gewicht: 0,4 kg</li> </ul>   |             |
|   | Höhenverstellring                                     | <ul style="list-style-type: none"> <li>■ Flachdachabläufe Passavant Spin aus Gusseisen</li> <li>□ DN 125/DN 150</li> <li>■ Flachdachabläufe Passavant Jet aus Gusseisen</li> <li>□ DN 80</li> <li>■ Rost mit Rahmen</li> <li>□ 7000.28.02</li> <li>□ 7000.41.02</li> <li>□ 7000.42.02</li> </ul> | <ul style="list-style-type: none"> <li>■ Aus Gusseisen, mit Anstrich</li> <li>■ Belastungsklasse: M 125</li> <li>■ Höhenverstellbarkeit: 25 – 40 mm</li> <li>■ Gewicht: 1,4 kg</li> </ul>   | 7000.45.02  |
|   |   |  | <ul style="list-style-type: none"> <li>□ Nennleistung: 40 W</li> <li>□ Gewicht: 0,4 kg</li> </ul>   |             |

| Bezeichnung  | Passend für   | Beschreibung   | Artikel-Nr.                            |
|--|---|--|--|
|   <p>Höhenverstellring</p>       | <ul style="list-style-type: none"> <li>■ Flachdachabläufe Passavant Spin aus Gusseisen                             <ul style="list-style-type: none"> <li>□ DN 125/DN 150</li> </ul> </li> <li>■ Rost mit Rahmen                             <ul style="list-style-type: none"> <li>□ 7000.28.02</li> <li>□ 7000.41.02</li> <li>□ 7000.42.02</li> </ul> </li> </ul>   | <ul style="list-style-type: none"> <li>■ Aus Gusseisen, mit Anstrich</li> <li>■ Belastungsklasse: M 125</li> <li>■ Höhenverstellbarkeit: 45 – 60 mm</li> <li>■ Gewicht: 2,1 kg</li> </ul>  | 7000.46.02                             |
|   <p>Kiesfang</p>                | <ul style="list-style-type: none"> <li>■ Flachdachabläufe Passavant Spin aus Gusseisen                             <ul style="list-style-type: none"> <li>□ DN 125/DN 150</li> </ul> </li> </ul>  | <ul style="list-style-type: none"> <li>■ Aus Edelstahl</li> <li>■ Mit 2 Befestigungsschrauben</li> <li>■ Belastungsklasse: H 1,5</li> </ul>  | 7000.12.00                             |
|   <p>Höhenausgleich</p>          | <ul style="list-style-type: none"> <li>■ Kiesfang                             <ul style="list-style-type: none"> <li>□ 7000.12.00</li> <li>□ 7000.02.00</li> </ul> </li> </ul>  | <ul style="list-style-type: none"> <li>■ Aus Edelstahl</li> <li>■ Mit 2 Befestigungsschrauben</li> <li>■ Höhe: 65 mm</li> <li>■ Nur in Verbindung mit Kiesfang einsetzbar</li> </ul>   | 7000.11.00                             |
|   <p>Flanschdichtungs-Set</p> | <ul style="list-style-type: none"> <li>■ Flachdachabläufe Passavant Spin aus Gusseisen                             <ul style="list-style-type: none"> <li>□ DN 125/DN 150</li> </ul> </li> <li>■ Flachdachabläufe Spin aus Gusseisen                             <ul style="list-style-type: none"> <li>□ DN 100 – DN 150</li> </ul> </li> <li>■ Flachdachabläufe Passavant Jet aus Gusseisen                             <ul style="list-style-type: none"> <li>□ DN 80</li> </ul> </li> </ul> | <ul style="list-style-type: none"> <li>■ Bestehend aus:                             <ul style="list-style-type: none"> <li>□ 1 Flanschdichtung für Losflansch</li> <li>□ 1 Flanschdichtung für Festflansch</li> </ul> </li> <li>■ Dicke: 4 mm</li> </ul> | 7034.10.26<br>7034.20.26<br>7034.30.26 |
|   <p>Lippendichtring</p>     | <ul style="list-style-type: none"> <li>■ Oberteil zu Flachdachabläufe Passavant Spin aus Gusseisen                             <ul style="list-style-type: none"> <li>□ DN 125/DN 150</li> </ul> </li> <li>■ Oberteil zu Flachdachabläufe Passavant Jet aus Gusseisen                             <ul style="list-style-type: none"> <li>□ DN 80</li> </ul> </li> <li>■ Staurohr für Notüberlauf</li> </ul>   | <ul style="list-style-type: none"> <li>■ Durchmesser: 186 mm</li> </ul>  | 7044.00.28                             |



# Flachdachabläufe Passavant Jet – zur Unterdruckentwässerung


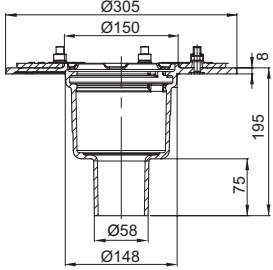
- Aus Gusseisen
- Mit Anstrich (Transportschutz)
- Baustoffklasse A1, nicht brennbar
- Geprüft gemäß DI144N 1253-2
- Mit Pressdichtungsflansch
- Mit Sickeröffnungen
- Mit Funktionsteil




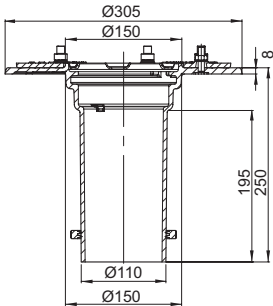
2

| Nennweite | Aussparung | Gewicht | Artikel-Nr. |
|-----------|------------|---------|-------------|
|           | [mm]       | [kg]    |             |

**Stutzenneigung: 90°**


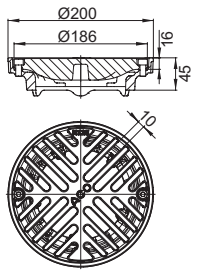

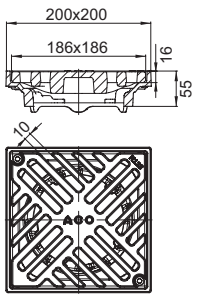
|   |       |           |     |            |
|---|-------|-----------|-----|------------|
|   | DN 50 | 160 x 330 | 7,5 | 7037.10.12 |
|---|-------|-----------|-----|------------|

## Oberteile zu Ablaufkörpern

| Bezeichnung   | Passend für | Beschreibung  | Artikel-Nr. |
|---|-------------|---|-------------|
|   | Oberteil    | <ul style="list-style-type: none"> <li>■ Aus Gusseisen, mit Anstrich</li> <li>■ Flachdachabläufe Passavant Spin aus Gusseisen</li> <li>□ DN 70/DN 100</li> <li>■ Flachdachabläufe Passavant Jet aus Gusseisen</li> <li>□ DN 50</li> <li>■ Stutzenneigung: 90°</li> <li>■ Mit Pressdichtungsflansch gemäß DIN EN 1253-2</li> <li>■ Baustoffklasse A1, nicht brennbar</li> <li>■ Mit Sickeröffnungen und Lippendichtung</li> <li>■ Höhenverstellbarkeit: 50 – 200 mm</li> </ul> | 7047.10.22  |

# Aufsatzstücke und Roste

- Aufsatzstücke/Roste bilden den Abschluss des Flachdachablaufes
- Verwendungsmöglichkeit bei verschiedenen Dachaufbauten
  - Kiesdach
  - Trapezblechdach

|   | Bezeichnung                         | Passend für  | Beschreibung  | Artikel-Nr. |
|---|-------------------------------------|--|---|-------------|
|       | Aufsatzrahmen mit Rost, rund        | <ul style="list-style-type: none"> <li>■ Flachdachabläufe Passavant Spin aus Gusseisen                             <ul style="list-style-type: none"> <li>□ DN 70/DN 100</li> </ul> </li> <li>■ Flachdachabläufe Passavant Jet aus Gusseisen                             <ul style="list-style-type: none"> <li>□ DN 50</li> </ul> </li> </ul> | <ul style="list-style-type: none"> <li>■ Aus Gusseisen, mit Anstrich</li> <li>■ Rahmen Durchmesser: 200 mm</li> <li>■ Rost                             <ul style="list-style-type: none"> <li>□ Belastungsklasse M 125</li> <li>□ Wahlweise lose eingelegt/verschraubt</li> </ul> </li> </ul>     | 7000.08.02  |
|   | Aufsatzrahmen mit Rost, quadratisch | <ul style="list-style-type: none"> <li>■ Flachdachabläufe Passavant Spin aus Gusseisen                             <ul style="list-style-type: none"> <li>□ DN 70/DN 100</li> </ul> </li> <li>■ Flachdachabläufe Passavant Jet aus Gusseisen                             <ul style="list-style-type: none"> <li>□ DN 50</li> </ul> </li> </ul> | <ul style="list-style-type: none"> <li>■ Aus Gusseisen, mit Anstrich 14S</li> <li>■ Rahmenmaß: 200 mm x 200 mm</li> <li>■ Rost                             <ul style="list-style-type: none"> <li>□ Belastungsklasse M 125</li> <li>□ Wahlweise lose eingelegt/verschraubt</li> </ul> </li> </ul> | 7000.44.02  |

## Zubehör

2

|   | Bezeichnung                       | Passend für   | Beschreibung   | Artikel-Nr.   |
|---|-----------------------------------|---|--|---|
|    | Flachdachheizung                  | <ul style="list-style-type: none"> <li>■ Flachdachabläufe Passavant Jet aus Gusseisen</li> <li>□ DN 50</li> </ul>   | <ul style="list-style-type: none"> <li>■ Netzanschluss: 220 – 240 V AC</li> <li>■ Schutzart: IP 67</li> <li>■ Anschlussleitung                             <ul style="list-style-type: none"> <li>□ H05RN-F2x1,0</li> <li>□ Länge: 1 m</li> </ul> </li> <li>■ Bauhöhe: 95 mm</li> </ul>  |   |
|   | Flachdachheizung inkl. Thermostat |   | <ul style="list-style-type: none"> <li>□ Nennleistung: 25 W</li> <li>□ Gewicht: 0,3 kg</li> </ul>  | 7000.85.10  |
|     | Isolierkörper für Oberteil        | <ul style="list-style-type: none"> <li>■ Oberteil aus Gusseisen</li> <li>□ DN 50/DN 70/DN 100</li> <li>□ Stutzenneigung: 90°</li> </ul>   | <ul style="list-style-type: none"> <li>■ Aus PUR</li> <li>■ Gewicht: 1,4 kg</li> </ul>   | 7040.12.02  |
|   | Isolierkörper für Ablaufkörper    |   | <ul style="list-style-type: none"> <li>■ Flachdachablauf Passavant Jet aus Gusseisen</li> <li>□ DN 50</li> <li>□ Stutzenneigung 90°</li> </ul>   | <ul style="list-style-type: none"> <li>■ Aus PUR</li> <li>■ Gewicht: 0,4 kg</li> </ul>  |
|   | Schalungshilfe                    | <ul style="list-style-type: none"> <li>■ ACO Flachdachablauf Passavant Spin</li> <li>□ DN 70/DN 100 mit Isolierkörper/Fit-in aus PUR</li> <li>■ ACO Flachdachablauf Passavant Jet</li> <li>□ DN 50 mit Isolierkörper aus PUR</li> </ul> | <ul style="list-style-type: none"> <li>■ Schalungshilfe aus Polystyrol (PS)</li> <li>■ Scheibe und Fixierschrauben aus Stahl verzinkt</li> <li>■ Schraubenlängen M8x200 mm, M8x260 mm, M8x300 mm</li> <li>■ Punktgenaue Positionierung und einfache Fixierung</li> <li>■ Stufenlos kürzbar an den Markierungslinien</li> <li>■ Keine nachträglichen Stemmarbeiten in der Betondecke notwendig</li> </ul> | 7040.23.02  |
|   | Höhenverstellring                 |   | <ul style="list-style-type: none"> <li>■ Flachdachabläufe Passavant Jet aus Gusseisen</li> <li>□ DN 50</li> <li>■ Rost mit Rahmen</li> <li>□ 7000.08.02</li> <li>□ 7000.44.02</li> </ul>   | <ul style="list-style-type: none"> <li>■ Aus Gusseisen, mit Anstrich</li> <li>■ Belastungsklasse: M 125</li> <li>■ Höhenverstellbarkeit: 25 – 40 mm</li> <li>■ Gewicht: 1,3 kg</li> </ul> |

| Bezeichnung   | Passend für   | Beschreibung   | Artikel-Nr.  |            |
|---|---|--|--|------------|
|   <p>Höhenerstellung</p>          | <ul style="list-style-type: none"> <li>■ Flachdachabläufe Passavant Jet aus Gusseisen</li> <li>□ DN 50</li> <li>■ Rost mit Rahmen</li> <li>□ 7000.08.02</li> <li>□ 7000.44.02</li> </ul>  | <ul style="list-style-type: none"> <li>■ Aus Gusseisen, mit Anstrich</li> <li>■ Belastungsklasse: M 125</li> <li>■ Höhenverstellbarkeit: 45 – 60 mm</li> <li>■ Gewicht: 1,9 kg</li> </ul>                                    | 7000.06.02   |            |
|   <p>Kiesfang</p>                 | <ul style="list-style-type: none"> <li>■ Flachdachabläufe Passavant Jet aus Gusseisen</li> <li>□ DN 50</li> </ul>   | <ul style="list-style-type: none"> <li>■ Aus Edelstahl</li> <li>■ Mit 2 Befestigungsschrauben</li> <li>■ Gewicht: 1,2 kg</li> </ul>  | 7000.02.00   |            |
|   <p>Höhenausgleich</p>           | <ul style="list-style-type: none"> <li>■ Kiesfang</li> <li>□ 7000.12.00</li> <li>□ 7000.02.00</li> </ul>  | <ul style="list-style-type: none"> <li>■ Aus Edelstahl</li> <li>■ Mit 2 Befestigungsschrauben</li> <li>■ Höhe: 65 mm</li> <li>■ Nur in Verbindung mit Kiesfang einsetzbar</li> <li>■ Gewicht: 0,3 kg</li> </ul>              | 7000.11.00   |            |
|   <p>Staurohr</p>             | <ul style="list-style-type: none"> <li>■ Flachdachabläufe Jet</li> <li>□ DN 50</li> </ul>   | <ul style="list-style-type: none"> <li>■ Zur Umrüstung des Ablaufkörpers DN 50 in einen Notüberlauf</li> <li>■ Mit Lippendichtring</li> <li>■ Für 1-/2-teilige Ausführung</li> <li>■ Gewicht: 1 kg</li> </ul>                | 7047.10.55   |            |
|   <p>Flanschdichtungs-Set</p> | <ul style="list-style-type: none"> <li>■ Flachdachabläufe Passavant Jet aus Gusseisen</li> <li>□ DN 50</li> </ul>   | <ul style="list-style-type: none"> <li>■ Bestehend aus: <ul style="list-style-type: none"> <li>□ 1 Flanschdichtung für Losflansch</li> <li>□ 1 Flanschdichtung für Festflansch</li> </ul> </li> <li>■ Dicke: 4 mm</li> </ul> | <ul style="list-style-type: none"> <li>□ EPDM</li> <li>□ Gewicht: 0,4 kg</li> </ul>      | 5169.20.26 |
|   |   |  | <ul style="list-style-type: none"> <li>□ PVC-weich</li> <li>□ Gewicht: 0,4 kg</li> </ul> | 5169.30.26 |
|   |   |  | <ul style="list-style-type: none"> <li>□ NBR/SBR</li> <li>□ Gewicht: 0,5 kg</li> </ul>   | 5169.40.26 |
|   <p>Lippendichtring</p>      | <ul style="list-style-type: none"> <li>■ Oberteil zu Flachdachabläufe Passavant Spin aus Gusseisen</li> <li>□ DN 70/DN 100</li> <li>■ Oberteil zu Flachdachabläufe Passavant Jet aus Gusseisen</li> <li>□ DN 50</li> <li>■ Staurohr für Notüberlauf 7047.10.55, 7033.10.52</li> </ul> | <ul style="list-style-type: none"> <li>■ Durchmesser: 136 mm</li> <li>■ Gewicht: 0,1 kg</li> </ul>   | 7047.00.26   |            |

# Flachdachabläufe Passavant Jet – zur Unterdruckentwässerung

- Aus Gusseisen
- Mit Anstrich (Transportschutz)
- Baustoffklasse A1, nicht brennbar
- Geprüft gemäß DIN EN 1253-2
- Mit Pressdichtungsflansch
- Mit Sickeröffnungen
- Mit Funktionsteil



2

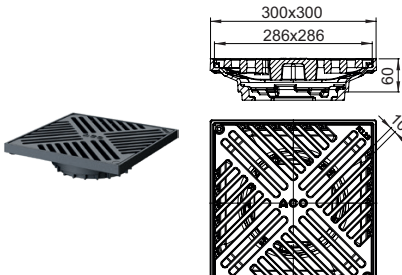
|                            | Nennweite | Aussparung<br>[mm] | Gewicht<br>[kg] | Artikel-Nr. |
|----------------------------|-----------|--------------------|-----------------|-------------|
| <b>Stutzenneigung: 90°</b> |           |                    |                 |             |
|                            | DN 80     | 160 x 330          | 8,0             | 7038.10.12  |

## Oberteile zu Ablaufkörpern

| Bezeichnung | Passend für   | Beschreibung  | Artikel-Nr. |
|-------------|---|---|-------------|
|             | <ul style="list-style-type: none"> <li>■ Flachdachabläufe Passavant Spin aus Gusseisen</li> <li>□ DN 125/DN 150</li> <li>■ Flachdachabläufe Passavant Jet aus Gusseisen</li> <li>□ DN 80</li> </ul> | <ul style="list-style-type: none"> <li>■ Aus Gusseisen, mit Anstrich</li> <li>■ Stutzenneigung: 90°</li> <li>■ Mit Pressdichtungsflansch gemäß DIN EN 1253-2</li> <li>■ Baustoffklasse A1, nicht brennbar</li> <li>■ Mit Sickeröffnungen und Lippendichtung</li> <li>■ Höhenverstellbarkeit: 50 – 200 mm</li> </ul> | 7044.10.22  |

# Aufsatzstücke und Roste

- Aufsatzstücke/Roste bilden den Abschluss des Flachdachablaufes
- Verwendungsmöglichkeit bei verschiedenen Dachaufbauten
  - Kiesdach
  - Trapezblechdach

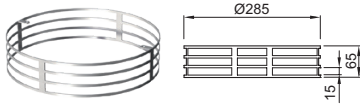
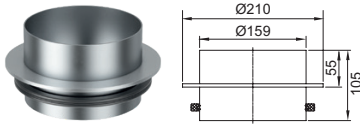
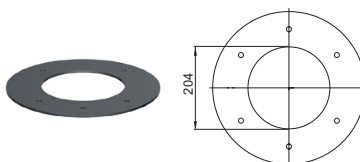
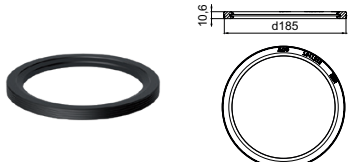
| Bezeichnung   | Passend für                                 | Beschreibung   | Artikel-Nr.  |            |
|---|---|--|--|------------|
|  | Aufsatzrahmen<br>mit Rost, quad-<br>ratisch | <ul style="list-style-type: none"> <li>■ Flachdachabläufe<br/>Passavant Spin aus<br/>Gusseisen</li> <li>□ DN 125/DN 150</li> </ul> | <ul style="list-style-type: none"> <li>■ Aus Gusseisen, mit Anstrich</li> <li>■ Rahmenmaß:<br/>300 mm x 300 mm</li> <li>■ Rost</li> <li>□ Belastungsklasse M 125</li> <li>□ Wahlweise lose eingelegt/<br/>verschraubt</li> </ul> | 7000.42.02 |



## Zubehör

2

|   | Bezeichnung                    | Passend für  | Beschreibung  | Artikel-Nr.   |            |
|---|--------------------------------|--|---|---|------------|
|       | Flachdachheizung               | <ul style="list-style-type: none"> <li>■ Flachdachabläufe Passavant Jet aus Gusseisen</li> <li>□ DN 80</li> </ul>                              | <ul style="list-style-type: none"> <li>■ Netzanschluss: 220 – 240 V AC</li> <li>■ Schutzart: IP 67</li> <li>■ Anschlussleitung</li> <li>□ HOSRN-F2x1,0</li> <li>□ Länge: 1 m</li> <li>■ Bauhöhe: 95 mm</li> </ul> |   |            |
|   |                                |  | <ul style="list-style-type: none"> <li>□ Nennleistung: 25 W</li> <li>□ Gewicht: 0,3 kg</li> </ul>   | 7000.85.10  |            |
|    | Isolierkörper für Oberteil     | <ul style="list-style-type: none"> <li>■ Oberteil aus Gusseisen</li> <li>□ DN 80/DN 125/DN 150</li> <li>□ Stutzenneigung: 90°</li> </ul>       | <ul style="list-style-type: none"> <li>■ Aus PUR</li> <li>■ Gewicht: 1,9 kg</li> </ul>  | 7040.11.02  |            |
|   |                                |  |   |   |            |
|   | Isolierkörper für Ablaufkörper | <ul style="list-style-type: none"> <li>■ Flachdachablauf Passavant Jet aus Gusseisen</li> <li>□ DN 80</li> <li>□ Stutzenneigung 90°</li> </ul> | <ul style="list-style-type: none"> <li>■ Aus PUR</li> <li>■ Gewicht: 0,5 kg</li> </ul>  | 7040.21.03  |            |
|   | Höhenverstellung               | <ul style="list-style-type: none"> <li>■ Flachdachabläufe Passavant Jet aus Gusseisen</li> <li>□ DN 80</li> </ul>                              | <ul style="list-style-type: none"> <li>■ Rost mit Rahmen</li> <li>□ 7000.28.02</li> <li>□ 7000.41.02</li> <li>□ 7000.42.02</li> </ul>   | <ul style="list-style-type: none"> <li>■ Aus Gusseisen, mit Anstrich</li> <li>■ Belastungsklasse: M 125</li> <li>■ Höhenverstellbarkeit: 25 – 40 mm</li> <li>■ Gewicht: 1,4 kg</li> </ul> | 7000.45.02 |
|   |                                |  |   |   |            |
|   | Höhenverstellung               | <ul style="list-style-type: none"> <li>■ Flachdachabläufe Passavant Jet aus Gusseisen</li> <li>□ DN 80</li> </ul>                              | <ul style="list-style-type: none"> <li>■ Rost mit Rahmen</li> <li>□ 7000.28.02</li> <li>□ 7000.41.02</li> <li>□ 7000.42.02</li> </ul>   | <ul style="list-style-type: none"> <li>■ Aus Gusseisen, mit Anstrich</li> <li>■ Belastungsklasse: M 125</li> <li>■ Höhenverstellbarkeit: 45 – 60 mm</li> <li>■ Gewicht: 2,1 kg</li> </ul> | 7000.46.02 |
|   |                                |  |   |   |            |
|   | Kiesfang                       | <ul style="list-style-type: none"> <li>■ Flachdachabläufe Jet</li> <li>□ DN 80</li> </ul>  | <ul style="list-style-type: none"> <li>■ Aus Edelstahl</li> <li>■ Mit 2 Befestigungsschrauben</li> <li>■ Belastungsklasse: H 1,5</li> <li>■ Gewicht: 1,2 kg</li> </ul>  | 7000.12.00  |            |

| Bezeichnung   | Passend für   | Beschreibung   | Artikel-Nr.   |            |
|---|---|--|---|------------|
|  <p>Höhenausgleich</p>       | <ul style="list-style-type: none"> <li>■ Kiesfang</li> <li>□ 7000.12.00</li> <li>□ 7000.02.00</li> </ul>  | <ul style="list-style-type: none"> <li>■ Aus Edelstahl</li> <li>■ Mit 2 Befestigungsschrauben</li> <li>■ Höhe: 65 mm</li> <li>■ Nur in Verbindung mit Kiesfang einsetzbar</li> <li>■ Gewicht: 0,3 kg</li> </ul>                    | 7000.11.00  |            |
|  <p>Staurohr</p>             | <ul style="list-style-type: none"> <li>■ Flachdachablauf Passavant Jet aus Gusseisen</li> <li>□ DN 80</li> <li>□ Stutzenneigung 90°</li> </ul>                    | <ul style="list-style-type: none"> <li>■ Zur Umrüstung des Flachdachablaufs Passavant Jet DN 80 in einen Notüberlauf</li> <li>■ Mit Lippendichtring</li> <li>■ Für 1- und 2-teilige Ausführung</li> <li>■ Gewicht: 1 kg</li> </ul> | 7048.12.50  |            |
|  <p>Flanshdichtungs-Set</p> | <ul style="list-style-type: none"> <li>□ Flachdachabläufe Passavant Jet aus Gusseisen</li> <li>□ DN 80</li> </ul>   | <ul style="list-style-type: none"> <li>■ Bestehend aus: <ul style="list-style-type: none"> <li>□ 1 Flanshdichtung für Losflansch</li> <li>□ 1 Flanshdichtung für Festflansch</li> </ul> </li> <li>■ Dicke: 4 mm</li> </ul>         | <ul style="list-style-type: none"> <li>□ EPDM</li> <li>□ Gewicht: 0,6 kg</li> </ul> | 7034.10.26 |
|  <p>Lippendichtring</p>    | <ul style="list-style-type: none"> <li>■ Oberteil zu Flachdachabläufe Passavant Jet aus Gusseisen</li> <li>□ DN 80</li> <li>■ Staurohr für Notüberlauf</li> </ul> | <ul style="list-style-type: none"> <li>■ Durchmesser: 186 mm</li> </ul>  | 7044.00.28  |            |



3

## Flachdachentwässerung aus Edelstahl

**COLLECT:**  
Sammeln und Aufnehmen



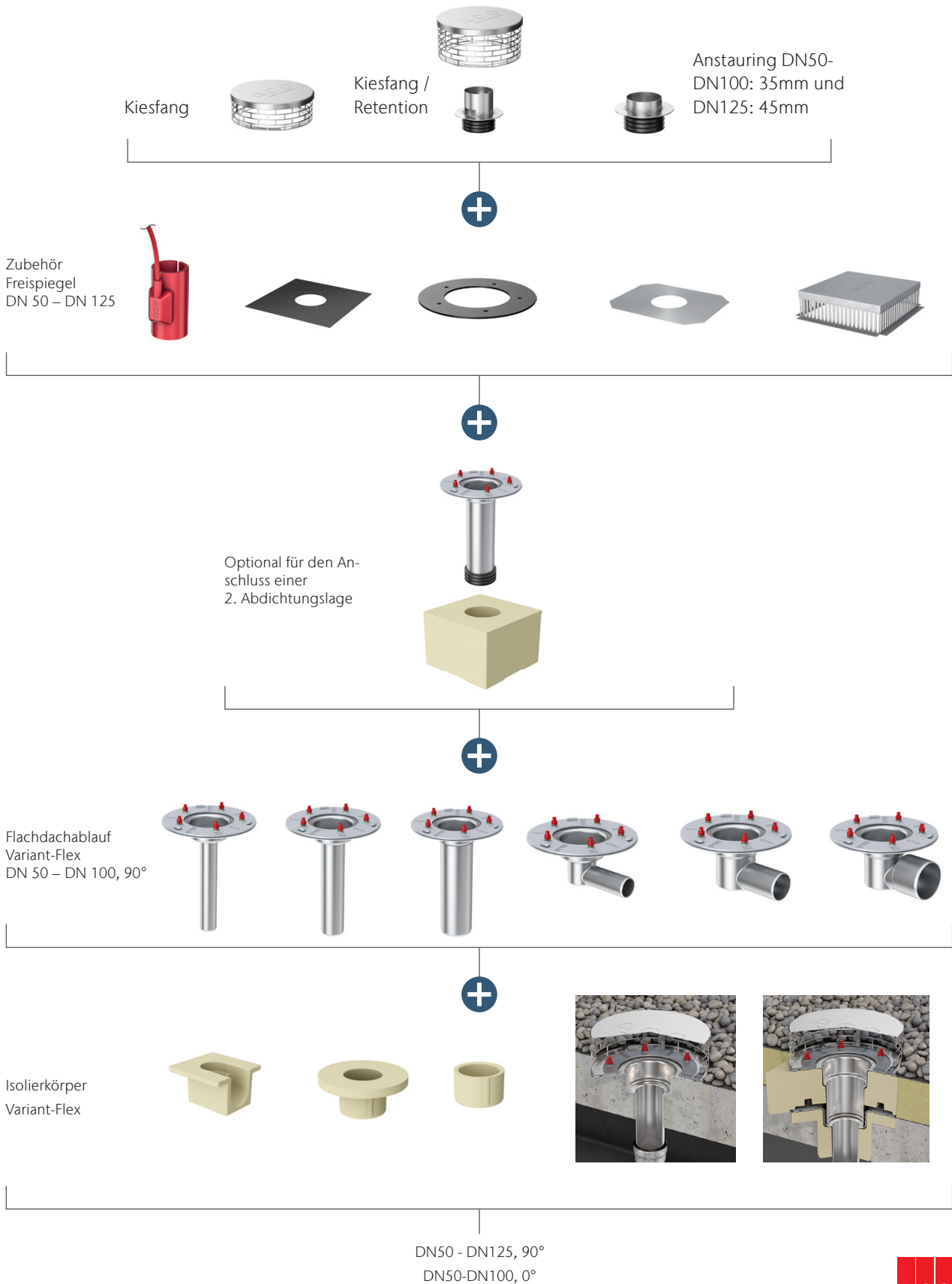
## Flachdachentwässerung aus Edelstahl für Freispiegel- und Unterdruckentwässerung

|  |  |  |    |
|--|--|--|----|
| <b>Übersicht Baukastensystem und Abflusswerte</b>                        |  |  | 46 |
| <b>Baukastensystem<br/>Freispiegel- und Unter-<br/>druckentwässerung</b> | Flachdacheinzelabläufe<br>Variant-Flex   | Einzelabläufe Variant-Flex   | 50 |
|  |  | Stutzenneigung: 90°/ 1,5°  |    |
|  |  | Oberteile  | 52 |
| <b>Freispiegel-<br/>entwässerung</b>                                     | Flachdachkomplettabläufe<br>Variant-Spin | Komplettabläufe Variant-Spin – 2-teilig<br>Stutzenneigung: 90°/ 1,5° | 53 |
| <b>Unterdruck-<br/>entwässerung</b>                                      | Flachdachkomplettabläufe<br>Variant-Jet  | Komplettabläufe Variant-Jet – 2-teilig<br>Stutzenneigung: 90°        | 57 |
|  | Zubehör                                  |  | 59 |
|  | Dachdichtungsbahnen und Montage          | Variant-Flex   | 63 |
| <b>Freispiegel-<br/>entwässerung</b>                                     | Brandschutz-Flachdachabläufe Spin        | Brandschutz-Flachdachabläufe Spin 1-teilig/<br>Stutzenneigung: 90°   | 64 |
|  |  | Brandschutz-Flachdachabläufe Spin 2-teilig/<br>Stutzenneigung: 90°   | 65 |
|  |  | Zubehör  | 66 |
| <b>Unterdruck-<br/>entwässerung</b>                                      | Brandschutz-Flachdachabläufe Jet         | Komplettabläufe Brandschutz Jet 1-teilig<br>Stutzenneigung: 90°      | 70 |
|  |  | Komplettabläufe Brandschutz Jet 2-teilig<br>Stutzenneigung: 90°      | 71 |
|  |  | Zubehör  | 72 |
|  | Retentionsaufsätze                       | Für Brandschutz-Flachdachabläufe                                     | 74 |
|  | Dachdichtungsbahnen und Montage          | Für Brandschutz-Flachdachabläufe                                     | 75 |
|  | Dachaufsätze und Roste                   | Für Brandschutz-Flachdachabläufe                                     | 75 |

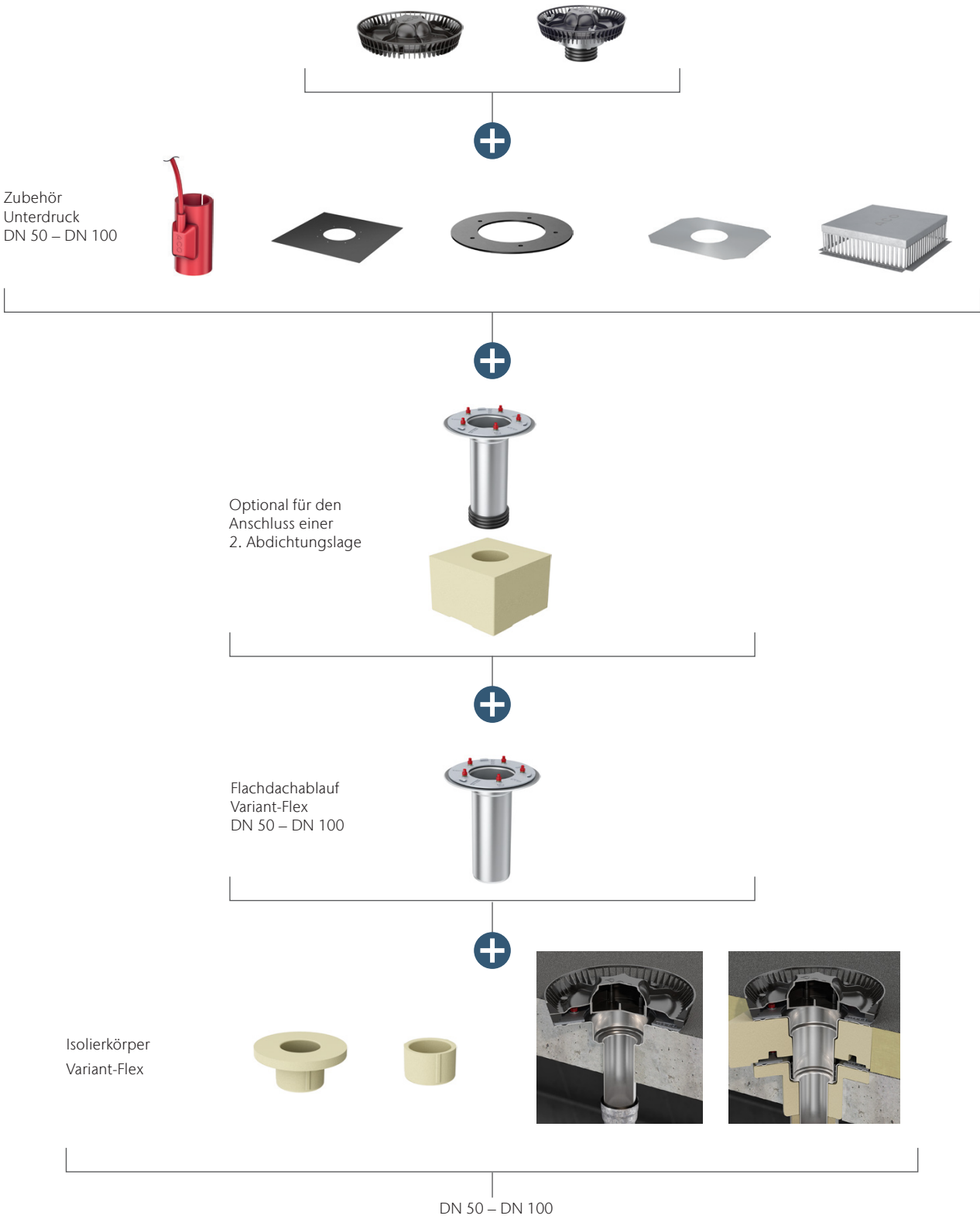
# Baukastensystem Variant-Flex

## Freispiegelentwässerung

3



# Unterdruckentwässerung



3

## Abflusswerte der Flachdachabläufe Variant-Flex zur Freispiegelentwässerung

**DN 50, DN 70, DN 100, DN 125 – Anstauhöhe: 35 mm**

| Nennweite | Stutzenneigung | Ausführung | Edelstahlkiesfang |                 | Artikel-Nr. |
|-----------|----------------|------------|-------------------|-----------------|-------------|
|           |                |            | Hauptentwässerung | Notentwässerung |             |
| DN 50     | 90°            | 1-teilig   | 6,2 l/s           | 8,8 l/s         | 1511.90.00  |
| DN 50     | 90°            | 2-teilig   | 6,3 l/s           | 8,8 l/s         |             |
| DN 50     | 0°             | 1-teilig   | 6,6 l/s           | 8,8 l/s         |             |
| DN 50     | 0°             | 2-teilig   | 6,5 l/s           | 8,8 l/s         |             |
| DN 70     | 90°            | 1-teilig   | 6,7 l/s           | 11,0 l/s        | 1531.90.00  |
| DN 70     | 90°            | 2-teilig   | 6,8 l/s           | 11,2 l/s        |             |
| DN 70     | 0°             | 1-teilig   | 7,1 l/s           | 12,1 l/s        |             |
| DN 70     | 0°             | 2-teilig   | 7,1 l/s           | 12,1 l/s        |             |
| DN 100    | 90°            | 1-teilig   | 7,7 l/s           | 11,0 l/s        | 1551.90.00  |
| DN 100    | 90°            | 2-teilig   | 7,5 l/s           | 11,8 l/s        |             |
| DN 100    | 0°             | 1-teilig   | 7,0 l/s           | 10,8 l/s        |             |
| DN 100    | 0°             | 2-teilig   | 7,1 l/s           | 10,1 l/s        |             |
| DN 125    | 90°            | 1-teilig   | 11,0 l/s          | -               | 1571.90.00  |
| DN 125    | 90°            | 2-teilig   | 10,9 l/s          | -               |             |
| DN 125    | 0°             | 1-teilig   | 16,0 l/s          | -               |             |
| DN 125    | 0°             | 2-teilig   | 15,9 l/s          | -               |             |

## Abflusswerte der Flachdachabläufe Variant-Flex zur Unterdruckentwässerung

**DN 50, 70 DN, DN 100 – Anstauhöhe: 55 mm**

| Nennweite | Stutzenneigung | Ausführung | Luftschleuse      |                 | Artikel-Nr. |
|-----------|----------------|------------|-------------------|-----------------|-------------|
|           |                |            | Hauptentwässerung | Notentwässerung |             |
| DN 50     | 90°            | 1-teilig   | 8,8 l/s           | 8,8 l/s         | 1511.90.00  |
| DN 50     | 90°            | 2-teilig   | 8,8 l/s           | 8,8 l/s         |             |
| DN 70     | 90°            | 1-teilig   | 18,9 l/s          | 18,6 l/s        | 1531.90.00  |
| DN 70     | 90°            | 2-teilig   | 19,1 l/s          | 18,2 l/s        |             |
| DN 100    | 90°            | 1-teilig   | 30,3 l/s          | 31,2 l/s        | 1551.90.00  |
| DN 100    | 90°            | 2-teilig   | 28,4 l/s          | 30,3 l/s        |             |

## Abflusswerte der Brandschutz-Flachdachabläufe Spin zur Freispiegelentwässerung

**DN 70, mit Brandschutzeinsatz – Anstauhöhe: 35 mm**



|           |                |            | Edelstahlkiesfang                       |
|-----------|----------------|------------|---|
|           |                |            | Artikel-Nr.<br>0174.46.63<br>0174.46.64 |
| Nennweite | Stutzenneigung | Ausführung |   |
| DN 70     | 90°            | 1-teilig   | 4,4 l/s                                 |
| DN 70     | 90°            | 2-teilig   | 5,0 l/s                                 |

**DN 100, mit Brandschutzeinsatz – Anstauhöhe: 35 mm**



|           |                |            | Kunststoffkiesfang        | Edelstahlkiesfang                       |
|-----------|----------------|------------|---------------------------|---|
|           |                |            | Artikel-Nr.<br>0174.46.66 | Artikel-Nr.<br>0174.46.63<br>0174.46.64 |
| Nennweite | Stutzenneigung | Ausführung |                           |   |
| DN 100    | 90°            | 1-teilig   | 5,0 l/s                   | 5,0 l/s                                 |
| DN 100    | 90°            | 2-teilig   | 5,0 l/s                   | 5,0 l/s                                 |

## Abflusswerte der Brandschutz-Flachdachabläufe Jet zur Unterdruckentwässerung

**DN 70, mit Brandschutzeinsatz – Anstauhöhe: 55 mm**



| Nennweite | Stutzenneigung | nach DIN geforderte Abflussleistung | tatsächlich nach DIN ermittelte Abflussleistung |
|-----------|----------------|-------------------------------------|---|
| DN 70     | 90°            | 12l/s                               | 16l/s   |



# Flachdachabläufe Variant-Flex

## Baukastensystem für Freispiegel – und Unterdruckentwässerung

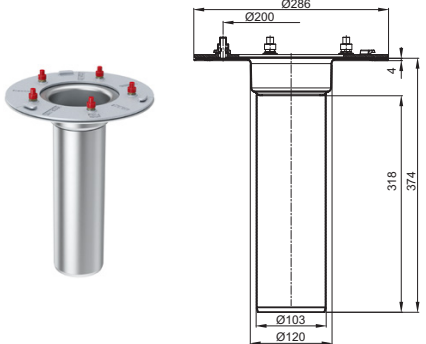
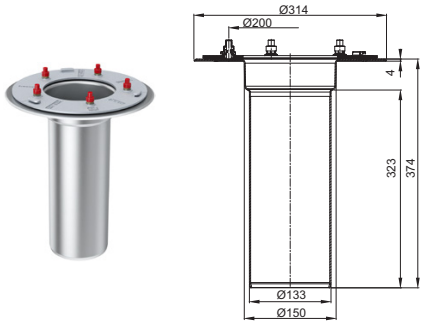
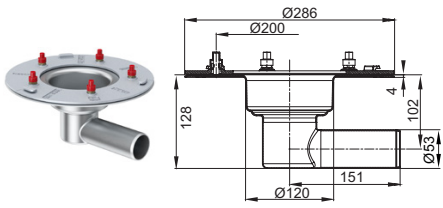
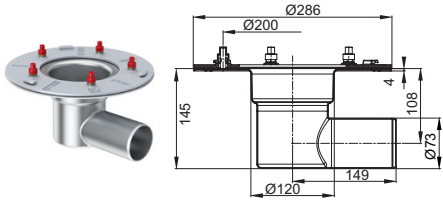
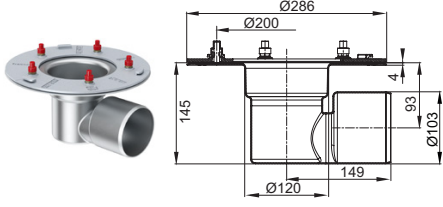
### ACO Produktvorteile

- Variabler Einbau
    - Baukastensystem: Verwendbar für Freispiegel- und Unterdruckentwässerung
    - Als Notentwässerung einsetzbar
  - Wenige Bauteile
  - Kompakte Bauform: Kleine Ausparungsmaße
  - Dauerhafte Beständigkeit
    - 100%ige UV-Beständigkeit
  - Wartungsfreundlich
  - Flexibilität bei der Abdichtung
    - PVC-/FPO-/Bitumen-Bahnen
- Flachdachabläufe gemäß DIN EN 1253-2
  - Nennweiten: DN50-DN100
  - Anwendung: Freispiegel- oder Unterdruckentwässerung (je nach verwendeten Zubehör)
  - Aus Edelstahl, Werkstoff 1.4301
    - Baustoffklasse A1 nicht brennbar
  - Mit Bauzeitschutzdeckel
  - Mit Pressdichtungsflansch für Abdichtung mit 1 Abdichtungsbahn
  - Verwendbar für 1 Dichtungsebene



3

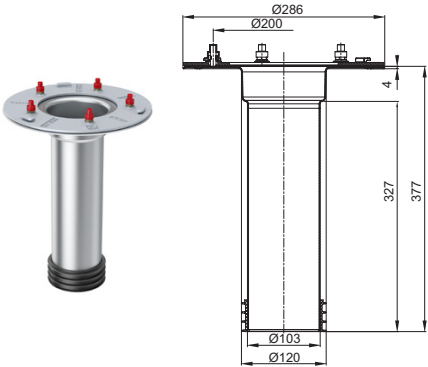
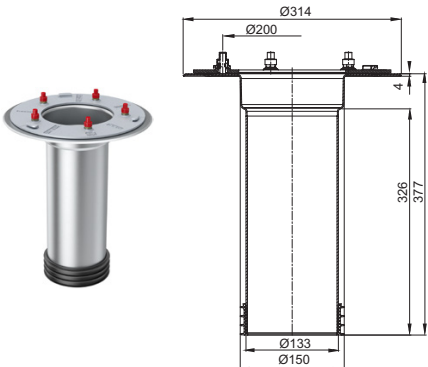
|                            | Nennweite | Aussparung<br>[mm] | Artikel-Nr. |
|----------------------------|-----------|--------------------|-------------|
| <b>Stutzenneigung: 90°</b> |           |                    |             |
|                            | DN 50     | 190 x 260          | 1511.90.00  |
|                            | DN 70     | 190 x 260          | 1531.90.00  |

|   |  | Nennweite | Aussparung<br>[mm] | Artikel-Nr. |
|---|--|-----------|--------------------|-------------|
|    |  | DN 100    | 190 x 260          | 1551.90.00  |
|    |  | DN 125    | 210 x 260          | 1571.90.00  |
| <b>Stutzenneigung: 0°</b>   |  |           |                    |             |
|  |  | DN 50     | 190 x 360          | 1511.50.00  |
|  |  | DN 70     | 190 x 360          | 1531.50.00  |
|  |  | DN 100    | 190 x 360          | 1551.50.00  |

# Oberteile zu Ablaufkörper Variant-Flex

- Aus Edelstahl, Werkstoff 1.4301
  - Baustoffklasse A1, nicht brennbar
- Mit Pressdichtungsflansch gemäß DIN EN 1253
- Flexibilität bei der Abdichtung
  - PVC-/FPO-/Bitumen-Bahnen
- Als Notentwässerung einsetzbar

3

| Bezeichnung   | Passend für  | Beschreibung  | Gewicht [kg] | Artikel-Nr. |
|---|--|---|--------------|-------------|
|  <p>Oberteil mit Pressdichtungsflansch</p>  | <ul style="list-style-type: none"> <li>■ ACO Flachdachablauf Variant-Flex</li> <li>□ DN 50 – DN 100</li> <li>□ Stutzenneigung: 90° und 0°</li> </ul> | <ul style="list-style-type: none"> <li>■ Aus Edelstahl, Werkstoff 1.4301</li> <li>■ Stutzenneigung: 90°, DN 50 – DN 100</li> <li>■ Mit Pressdichtungsflansch gemäß DIN EN 1253</li> <li>■ Verwendbar für Freispiegel- und Unterdruckentwässerung</li> <li>■ Bauzeitenschutzdeckel aus Kunststoff</li> <li>■ Inkl. Lippendichtung</li> </ul> | 4,1          | 1593.90.00  |
|  <p>Oberteil mit Pressdichtungsflansch</p> | <ul style="list-style-type: none"> <li>■ ACO Flachdachablauf Variant-Flex</li> <li>□ DN 125</li> <li>□ Stutzenneigung: 90°</li> </ul>                | <ul style="list-style-type: none"> <li>■ Aus Edelstahl, Werkstoff 1.4301</li> <li>■ Stutzenneigung: 90°, DN 125</li> <li>■ Mit Pressdichtungsflansch gemäß DIN EN 1253</li> <li>■ Verwendbar für Freispiegel- und Unterdruckentwässerung</li> <li>■ Bauzeitenschutzdeckel aus Kunststoff</li> <li>■ Inkl. Lippendichtung</li> </ul>         | 5,1          | 1573.90.00  |

# Flachdachkomplettabläufe Variant-Spin – 2-teilig zur Freispiegelentwässerung

## ACO Produktvorteile

- Kompakte Bauform: Kleine Ausparungsmaße
  - Dauerhafte Beständigkeit
    - 100%ige UV-Beständigkeit
  - Wartungsfreundlich
  - Flexibilität bei der Abdichtung
    - PVC-/FPO-/Bitumen-Bahnen
  - Als Notentwässerung einsetzbar
- Flachdachablauf gemäß DIN EN 1253-2
  - Anwendung: Freispiegelentwässerung
  - Aus Edelstahl, Werkstoff 1.4301
    - Baustoffklasse A1 nicht brennbar
  - Mit Pressdichtungsflansch für Abdichtung mit 1 Abdichtungsbahn
  - Verwendbar für 2 Dichtungsebenen



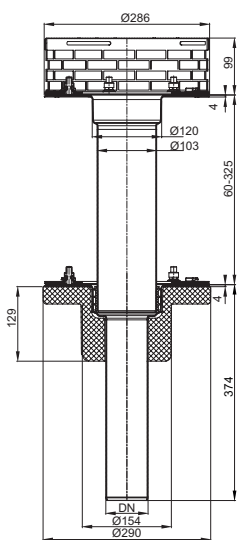
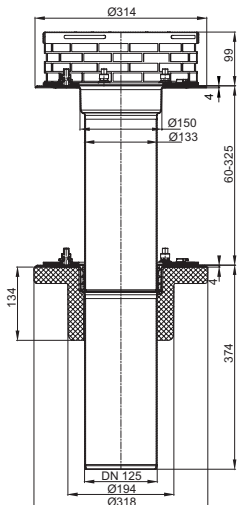
3

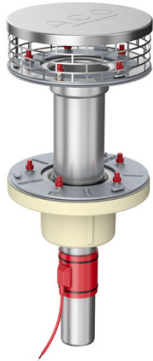
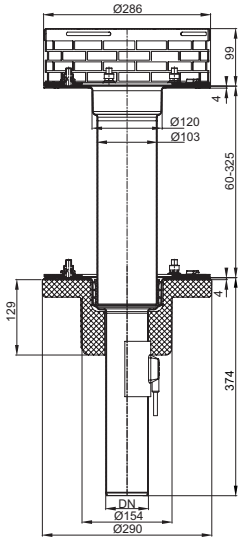
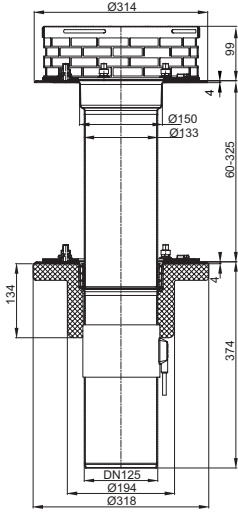
| Kiesfangkorb | Dämmung | Nennweite | Ausparung<br>[mm] | Artikel-Nr. |
|--------------|---------|-----------|-------------------|-------------|
|--------------|---------|-----------|-------------------|-------------|

Stutzenneigung: 90°

|  |  |               |           |           |            |            |
|--|--|---------------|-----------|-----------|------------|------------|
|  |  |               | DN 50     | 190 x 260 | 1619.20.10 |            |
|  |  | aus Edelstahl | Ungedämmt | DN 70     | 190 x 260  | 1639.20.10 |
|  |  |               |           | DN 100    | 190 x 260  | 1659.20.10 |
|  |  | aus Edelstahl | Ungedämmt | DN 125    | 210 x 260  | 1679.20.10 |

3

| Kiesfangkorb   | Dämmung           | Nennweite | Aussparung<br>[mm] | Artikel-Nr. |
|--|-------------------|-----------|--------------------|-------------|
|   |                   | DN 50     | 190 x 260          | 1619.23.10  |
| aus Edelstahl  | PUR-Isolierkörper | DN 70     | 190 x 260          | 1639.23.10  |
|  |                   | DN 100    | 190 x 260          | 1659.23.10  |
| aus Edelstahl  | PUR-Isolierkörper | DN 125    | 210 x 260          | 1679.23.10  |

| Kiesfangkorb  | Dämmung  | Nennweite     | Aussparung<br>[mm]            | Artikel-Nr. |           |            |
|---|--|---------------|-------------------------------|-------------|-----------|------------|
|  |   | DN 50         | 190 x 260                     | 1619.23.30  |           |            |
|   |  | aus Edelstahl | PUR-Isolierkörper,<br>beheizt | DN 70       | 190 x 260 | 1639.23.30 |
|   |  |               |                               | DN 100      | 190 x 260 | 1659.23.30 |
|   |  | aus Edelstahl | PUR-Isolierkörper,<br>beheizt | DN 125      | 210 x 260 | 1679.23.30 |



|                           | Kiesfangkorb  | Dämmung                       | Nennweite | Aussparung<br>[mm] | Artikel-Nr. |
|---------------------------|---------------|-------------------------------|-----------|--------------------|-------------|
| <b>Stutzenneigung: 0°</b> |               |                               |           |                    |             |
|                           |               |                               | DN 50     | 190 x 360          | 1615.20.10  |
|                           | aus Edelstahl | Ungedämmt                     | DN 70     | 190 x 360          | 1635.20.10  |
|                           |               |                               | DN 100    | 190 x 360          | 1655.20.10  |
|                           |               |                               | DN 50     | 190 x 360          | 1615.23.10  |
|                           | aus Edelstahl | PUR-Isolierkörper             | DN 70     | 190 x 360          | 1635.23.10  |
|                           |               |                               | DN 100    | 190 x 360          | 1655.23.10  |
|                           |               |                               | DN 50     | 190 x 360          | 1615.23.30  |
|                           | aus Edelstahl | PUR-Isolierkörper,<br>beheizt | DN 70     | 190 x 360          | 1635.23.30  |
|                           |               |                               | DN 100    | 190 x 360          | 1655.23.30  |

# Flachdachkomplettabläufe Variant-Jet – 2-teilig zur Unterdruckentwässerung

## ACO Produktvorteile

- Kompakte Bauform: Kleine Aussparungsmaße
- Dauerhafte Beständigkeit
  - 100%ige UV-Beständigkeit
- Wartungsfreundlich
- Flexibilität bei der Abdichtung
  - PVC-/FPO-/Bitumen-Bahnen
- Als Notentwässerung einsetzbar

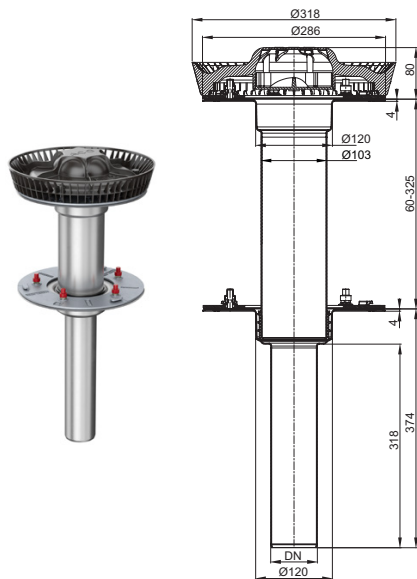
- Flachdachablauf gemäß DIN EN 1253-2
- Anwendung: Unterdruckentwässerung
- Aus Edelstahl, Werkstoff 1.4301
  - Baustoffklasse A1 nicht brennbar
- Mit Luftschleuse
- Mit Pressdichtungsflansch für Abdichtung mit 1 Abdichtungsbahn
- Verwendbar für 2 Dichtungsebenen



3

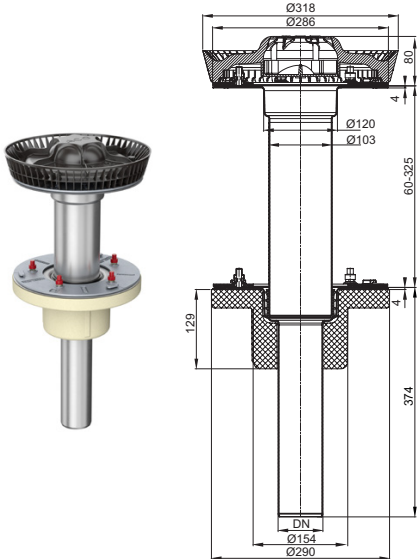
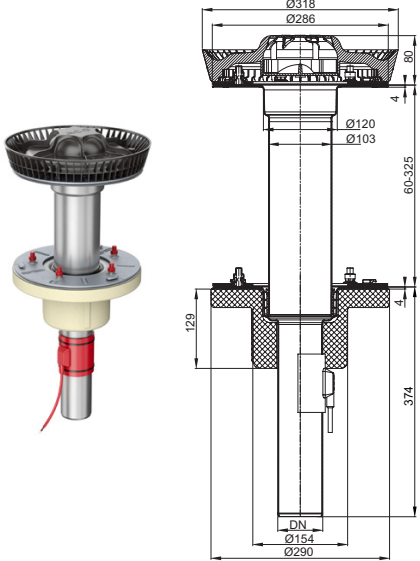
| Kiesfangkorb | Dämmung | Nennweite | Aussparung<br>[mm] | Artikel-Nr. |
|--------------|---------|-----------|--------------------|-------------|
|--------------|---------|-----------|--------------------|-------------|

Stutzenneigung: 90°


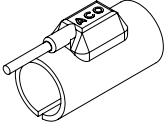

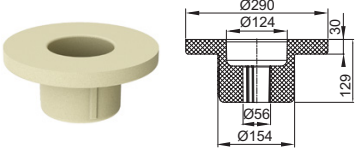


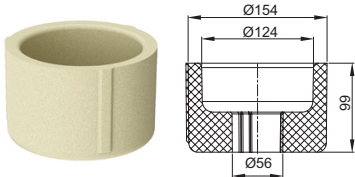
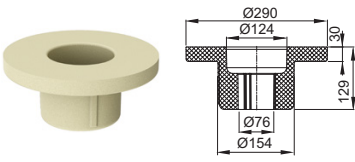
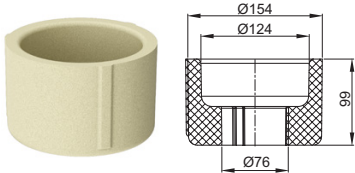
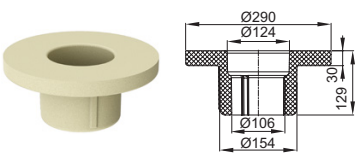
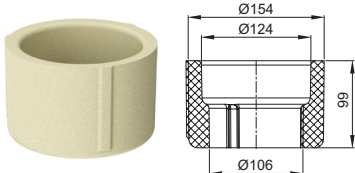
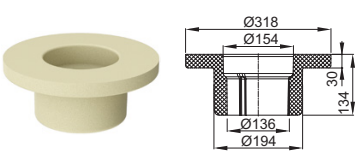
|              |           |        |           |            |
|--------------|-----------|--------|-----------|------------|
|              |           | DN 50  | 190 x 260 | 1619.20.60 |
| Luftschleuse | Ungedämmt | DN 70  | 190 x 260 | 1639.20.60 |
|              |           | DN 100 | 190 x 260 | 1659.20.60 |



| Kiesfangkorb   | Dämmung      | Nennweite                     | Aussparung<br>[mm] | Artikel-Nr. |            |
|--|--------------|-------------------------------|--------------------|-------------|------------|
|   |              | DN 50                         | 190 x 260          | 1619.23.60  |            |
|  | Luftschleuse | PUR-Isolierkörper             | DN 70              | 190 x 260   | 1639.23.60 |
|  |              |                               | DN 100             | 190 x 260   | 1659.23.60 |
|  |              | DN 50                         | 190 x 260          | 1619.23.90  |            |
|  | Luftschleuse | PUR-Isolierkörper,<br>beheizt | DN 70              | 190 x 260   | 1639.23.90 |
|  |              |                               | DN 100             | 190 x 260   | 1659.23.90 |


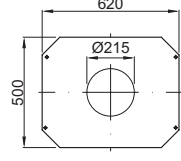
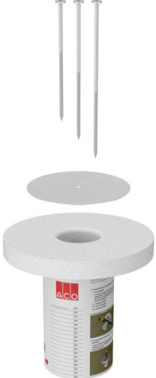
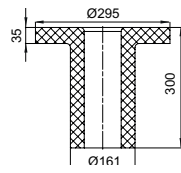
# Zubehör

|   | Bezeichnung                       | Passend für  | Beschreibung  | Artikel-Nr. |
|---|-----------------------------------|--|---|-------------|
| <b>Zubehör Variant Flex für Freispiegel- und Unterdruckentwässerung</b>   |                                   |  |   |             |
|   |                                   |  | <ul style="list-style-type: none"> <li>■ Netzanschluss: 220 – 240 V AC</li> <li>■ Schutzart: IP 67</li> <li>■ Anschlussleitung                             <ul style="list-style-type: none"> <li>□ HOSRN-F2x1,0</li> <li>□ Länge: 1 m</li> </ul> </li> <li>■ Bauhöhe: 95 mm</li> </ul> |             |
|   | Flachdachheizung                  | <ul style="list-style-type: none"> <li>■ Flachdachablauf Variant-Flex aus Edelstahl</li> <li>□ DN 50 – DN 100, Stutzenneigung: 90°/0°</li> </ul>                                     | <ul style="list-style-type: none"> <li>□ Nennleistung: 25 W</li> <li>□ Gewicht: 0,3 kg</li> </ul>   | 7000.85.10  |
|   | Flachdachheizung inkl. Thermostat | <ul style="list-style-type: none"> <li>■ Flachdachablauf Variant-Flex aus Edelstahl</li> <li>□ DN 50 – DN 100, Stutzenneigung: 90°/0°</li> </ul>                                     | <ul style="list-style-type: none"> <li>□ Nennleistung: 25 W</li> <li>□ Gewicht: 0,3 kg</li> </ul>   | 7000.85.20  |
|   | Flachdachheizung                  | <ul style="list-style-type: none"> <li>■ Flachdachablauf Variant-Flex aus Edelstahl</li> <li>□ DN 125, Stutzenneigung: 90°</li> </ul>  | <ul style="list-style-type: none"> <li>□ Nennleistung: 40 W</li> <li>□ Gewicht: 0,4 kg</li> </ul>   | 7000.85.15  |
|   | Flachdachheizung inkl. Thermostat | <ul style="list-style-type: none"> <li>■ Flachdachablauf Variant-Flex aus Edelstahl</li> <li>□ DN 125, Stutzenneigung: 90°</li> </ul>  | <ul style="list-style-type: none"> <li>□ Nennleistung: 40 W</li> <li>□ Gewicht: 0,4 kg</li> </ul>   | 7000.85.25  |
|    | Lippendichtring                   | <ul style="list-style-type: none"> <li>■ Oberteil aus Edelstahl DN 50-100, 90°</li> <li>■ Staurohr Variant-Spin DN 50-DN 100</li> <li>■ Staurohr Variant-Jet DN 50-DN 100</li> </ul> | <ul style="list-style-type: none"> <li>■ Material: NBR</li> <li>■ Durchmesser: 120 mm</li> <li>■ Gewicht: 0,1 kg</li> </ul>   | 1590.00.60  |
|   | Lippendichtring                   | <ul style="list-style-type: none"> <li>■ Oberteil aus Edelstahl DN 125, 90°</li> <li>■ Staurohr Variant-Spin DN 125</li> </ul>   | <ul style="list-style-type: none"> <li>■ Material: NBR</li> <li>■ Durchmesser: 150 mm</li> <li>■ Gewicht: 0,1 kg</li> </ul>   | 1570.00.60  |
|    | Isolierkörper                     | <ul style="list-style-type: none"> <li>■ Flachdachablauf Variant-Flex aus Edelstahl</li> <li>■ DN 50</li> <li>■ Stutzenneigung: 90°</li> </ul>                                       | <ul style="list-style-type: none"> <li>■ Aus PUR</li> <li>■ Formteil zur Wärmedämmung des Flachdachablaufes</li> <li>■ Kondenswasserbildung im Bereich des Ablaufes wird verhindert</li> <li>■ Kernbohrung: 160 mm</li> <li>■ Gewicht: 0,2 kg</li> </ul>                                | 1510.93.00  |


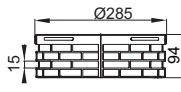




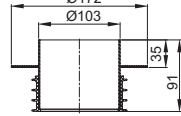

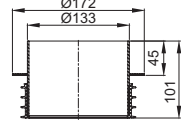
|   | Bezeichnung                | Passend für   | Beschreibung   | Artikel-Nr. |
|---|----------------------------|---|--|-------------|
|    | Isolierkörper<br>ohne Bund | <ul style="list-style-type: none"> <li>■ Flachdachablauf Variant-Flex aus Edelstahl</li> <li>■ DN 50</li> <li>■ Stutzenneigung: 90°</li> </ul>  | <ul style="list-style-type: none"> <li>■ Aus PUR</li> <li>■ Ohne umlaufenden Bund</li> <li>■ Formteil zur Wärmedämmung des Flachdachablaufes</li> <li>■ Kondenswasserbildung im Bereich des Ablaufes wird verhindert</li> <li>■ Kernbohrung: 160 mm</li> </ul> | 1510.95.00  |
|    | Isolierkörper              | <ul style="list-style-type: none"> <li>■ Flachdachablauf Variant-Flex aus Edelstahl</li> <li>■ DN 70</li> <li>■ Stutzenneigung: 90°</li> </ul>  | <ul style="list-style-type: none"> <li>■ Aus PUR</li> <li>■ Formteil zur Wärmedämmung des Flachdachablaufes</li> <li>■ Kondenswasserbildung im Bereich des Ablaufes wird verhindert</li> <li>■ Kernbohrung: 160 mm</li> </ul>                                  | 1530.93.00  |
|   | Isolierkörper<br>ohne Bund | <ul style="list-style-type: none"> <li>■ Flachdachablauf Variant-Flex aus Edelstahl</li> <li>■ DN 70</li> <li>■ Stutzenneigung: 90°</li> </ul>  | <ul style="list-style-type: none"> <li>■ Aus PUR</li> <li>■ Ohne umlaufenden Bund</li> <li>■ Formteil zur Wärmedämmung des Flachdachablaufes</li> <li>■ Kondenswasserbildung im Bereich des Ablaufes wird verhindert</li> <li>■ Kernbohrung: 160 mm</li> </ul> | 1530.95.00  |
|  | Isolierkörper              | <ul style="list-style-type: none"> <li>■ Flachdachablauf Variant-Flex aus Edelstahl</li> <li>■ DN 100</li> <li>■ Stutzenneigung: 90°</li> </ul> | <ul style="list-style-type: none"> <li>■ Aus PUR</li> <li>■ Formteil zur Wärmedämmung des Flachdachablaufes</li> <li>■ Kondenswasserbildung im Bereich des Ablaufes wird verhindert</li> <li>■ Kernbohrung: 160 mm</li> </ul>                                  | 1550.93.00  |
|  | Isolierkörper<br>ohne Bund | <ul style="list-style-type: none"> <li>■ Flachdachablauf Variant-Flex aus Edelstahl</li> <li>■ DN 100</li> <li>■ Stutzenneigung: 90°</li> </ul> | <ul style="list-style-type: none"> <li>■ Aus PUR</li> <li>■ Ohne umlaufenden Bund</li> <li>■ Formteil zur Wärmedämmung des Flachdachablaufes</li> <li>■ Kondenswasserbildung im Bereich des Ablaufes wird verhindert</li> <li>■ Kernbohrung: 160 mm</li> </ul> | 1550.95.00  |
|  | Isolierkörper              | <ul style="list-style-type: none"> <li>■ Flachdachablauf Variant-Flex aus Edelstahl</li> <li>■ DN 125</li> <li>■ Stutzenneigung: 90°</li> </ul> | <ul style="list-style-type: none"> <li>■ Aus PUR</li> <li>■ Formteil zur Wärmedämmung des Flachdachablaufes</li> <li>■ Kondenswasserbildung im Bereich des Ablaufes wird verhindert</li> <li>■ Kernbohrung: 200 mm</li> </ul>                                  | 1570.93.00  |



|  | Bezeichnung             | Passend für   | Beschreibung  | Artikel-Nr. |
|--|-------------------------|---|---|-------------|
|  | Isolierkörper ohne Bund | <ul style="list-style-type: none"> <li>■ Flachdachablauf Variant-Flex aus Edelstahl</li> <li>■ DN 125</li> <li>■ Stutzenneigung: 90°</li> </ul>   | <ul style="list-style-type: none"> <li>■ Aus PUR</li> <li>■ Ohne umlaufenden Bund</li> <li>■ Formteil zur Wärmedämmung des Flachdachablaufes</li> <li>■ Kondenswasserbildung im Bereich des Ablaufes wird verhindert</li> <li>■ Kernbohrung: 200 mm</li> </ul>  | 1570.95.00  |
|  | Isolierkörper           | <ul style="list-style-type: none"> <li>■ Flachdachablauf Variant-Flex aus Edelstahl</li> <li>■ DN 50-DN 100</li> <li>■ Stutzenneigung: 0°</li> </ul>  | <ul style="list-style-type: none"> <li>■ Aus PUR</li> <li>■ Anschlussstutzen 0°</li> <li>■ Formteil zur Wärmedämmung des Flachdachablaufes</li> <li>■ Kondenswasserbildung im Bereich des Ablaufes wird verhindert</li> </ul>   | 1590.53.00  |
|  | Isolierkörper           | <ul style="list-style-type: none"> <li>■ Oberteil aus Edelstahl</li> <li>■ DN 50, DN 70, DN 100</li> <li>■ Stutzenneigung: 90°</li> </ul>   | <ul style="list-style-type: none"> <li>■ Aus PUR</li> <li>■ Formteil zur Wärmedämmung des Oberteils</li> <li>□ DN 50, DN 70, DN 100</li> <li>■ Kondenswasserbildung im Bereich des Oberteils und Ablauftopfes wird verhindert</li> </ul>  | 1590.91.00  |
|  | Isolierkörper           | <ul style="list-style-type: none"> <li>■ Oberteil aus Edelstahl</li> <li>■ DN 125</li> <li>■ Stutzenneigung: 90°</li> </ul>   | <ul style="list-style-type: none"> <li>■ Aus PUR</li> <li>■ Formteil zur Wärmedämmung des Oberteils</li> <li>□ DN 125</li> <li>■ Kondenswasserbildung im Bereich des Oberteils und Ablauftopfes wird verhindert</li> </ul>  | 1570.91.00  |
|  | Flanschdichtungs-Set    | <ul style="list-style-type: none"> <li>■ Flachdachablauf Variant-Flex aus Edelstahl</li> <li>□ DN 50 – DN 125; Stutzenneigung: 90°/0°</li> <li>■ Oberteil aus Edelstahl</li> <li>□ DN 50 – DN 100, DN 125, 90°</li> </ul> | <ul style="list-style-type: none"> <li>■ Bestehend aus:</li> <li>□ 1 Flanschdichtung für Losflansch</li> <li>□ 1 Flanschdichtung für Festflansch</li> <li>■ Dicke: 4 mm</li> <li>□ EPDM</li> <li>□ Gewicht: 0,4 kg</li> <li>□ PVC-weich</li> <li>□ Gewicht: 0,4 kg</li> <li>□ NBR/SBR</li> <li>□ Gewicht: 0,5 kg</li> </ul> | 5169.20.26  |
|  | Kontrollschacht         | <ul style="list-style-type: none"> <li>■ Flachdachablauf Variant-Flex aus Edelstahl</li> <li>□ DN 50 – DN 125; Stutzenneigung: 90°</li> </ul>   | <ul style="list-style-type: none"> <li>■ Aus Edelstahl, Werkstoff 1.4301</li> <li>■ Belastungsklasse: K 3</li> <li>■ Gewicht: 5,3 kg</li> </ul>   | 0153.73.05  |



|   | Bezeichnung                       | Passend für  | Beschreibung  | Artikel-Nr.   |
|---|-----------------------------------|--|---|---|
|  | Aufnahmeblech für Trapezblechdach | <ul style="list-style-type: none"> <li>Flachdachablauf Variant-Flex aus Edelstahl</li> <li>DN 50 – DN 100; Stutzenneigung: 90°</li> <li>DN 125; Stutzenneigung: 90°</li> </ul> | <ul style="list-style-type: none"> <li>Aus Stahlblech verzinkt</li> <li>Dicke: 1,5 mm</li> <li>Gewicht: 3,8 kg</li> </ul>   |   |
|  |                                   |  |   | <ul style="list-style-type: none"> <li>Nennweite: DN 50 - DN 100</li> </ul> |
|  | Schalungshilfe Variant-Flex       | <ul style="list-style-type: none"> <li>ACO Flachdachablauf Variant-Flex; DN50-DN100 mit Isolierkörper aus PUR</li> </ul>   | <ul style="list-style-type: none"> <li>Schalungshilfe aus Polystyrol(PS)</li> <li>Scheibe und Fixierschrauben aus Stahl verzinkt</li> <li>Schraubenlängen                             <ul style="list-style-type: none"> <li>M8x200mm</li> <li>M8x260mm</li> <li>M8x300mm</li> </ul> </li> <li>Punktgenaue Positionierung und einfache Fixierung</li> <li>Stufenlos kürzbar an den Markierungslinien</li> </ul> | 1500.06.00  |
|  |                                   |  |   |   |

**Zubehör Variant-Spin für Freispiegelentwässerung**

|   |                          |   |  |            |
|---|--------------------------|---|--|------------|
|  | Kiesfang                 | <ul style="list-style-type: none"> <li>Flachdachablauf Variant-Flex DN 50 – DN 125; Oberteil: DN 50 – DN 125;</li> </ul>  | <ul style="list-style-type: none"> <li>Aus Edelstahl</li> <li>Plug &amp; Play                             <ul style="list-style-type: none"> <li>Zur werkzeuglosen Arretierung auf Losflansch</li> </ul> </li> <li>Schnelle Montage</li> </ul> | 1500.00.10 |
|  |                          |   |  |            |
|  | Kiesfang                 | <ul style="list-style-type: none"> <li>Flachdach Retentionsaufsatz Variant-Spin DN 50 – DN 100; Oberteil DN 50 – DN 100; In Verbindung mit Retentionsaufsatz</li> </ul> | <ul style="list-style-type: none"> <li>Aus Edelstahl</li> <li>Plug &amp; Play                             <ul style="list-style-type: none"> <li>Zur werkzeuglosen Arretierung auf Losflansch</li> </ul> </li> <li>Schnelle Montage</li> </ul> | 1590.00.30 |
|  |                          |   |  |            |
|  | Retentionsaufsatz        | <ul style="list-style-type: none"> <li>Flachdachablauf Variant-Flex DN 50-DN 100</li> <li>Oberteil: DN 50-DN 100</li> </ul>   | <ul style="list-style-type: none"> <li>Aus Edelstahl, 1.4301</li> <li>inkl. Kiesfang</li> <li>Mit Lippendichtring</li> </ul>   | 1590.00.05 |
|   |                          |   | <ul style="list-style-type: none"> <li>Anstauhöhe: 85 mm</li> <li>Ablaufleistung: 1,0 l/s</li> </ul>   | 1590.00.07 |
|   |                          |   | <ul style="list-style-type: none"> <li>Anstauhöhe: 85 mm</li> <li>Ablaufleistung: 1,5 l/s</li> </ul>   | 1590.00.08 |
|   |                          |   | <ul style="list-style-type: none"> <li>Für Notentwässerung</li> <li>Anstauhöhe: 50 mm</li> </ul>   | 1590.00.09 |
|  | Staurohr für Notüberlauf | <ul style="list-style-type: none"> <li>Flachdachablauf Variant-Flex DN 50-DN 100</li> <li>Oberteil: DN 50-DN 100</li> </ul>   | <ul style="list-style-type: none"> <li>Aus Edelstahl, 1.4301</li> <li>Durchmesser: 103 mm</li> <li>Anstauhöhe: 35 mm</li> <li>Mit Lippendichtring</li> <li>Gewicht: 0,6 kg</li> </ul>  | 1590.00.01 |
|   |                          |   |   |            |
|  | Staurohr für Notüberlauf | <ul style="list-style-type: none"> <li>Flachdachablauf Variant-Flex DN 125</li> <li>Oberteil: DN 125</li> </ul>   | <ul style="list-style-type: none"> <li>Aus Edelstahl, 1.4301</li> <li>Durchmesser: 133 mm</li> <li>Anstauhöhe: 45 mm</li> <li>Mit Lippendichtring</li> <li>Gewicht: 0,8 kg</li> </ul>  | 1570.00.02 |
|   |                          |   |   |            |

|   | Bezeichnung              | Passend für   | Beschreibung  | Artikel-Nr. |
|---|--------------------------|---|---|-------------|
| <b>Zubehör Variant-Jet für Unterdruckentwässerung</b>                             |                          |   |   |             |
|  | Staurohr für Notüberlauf | <ul style="list-style-type: none"> <li>Flachdachablauf Variant-Flex DN 50-DN 100</li> <li>Oberteil: DN 50-DN 100</li> </ul> | <ul style="list-style-type: none"> <li>Anstauring aus Edelstahl, 1.4301</li> <li>Luftschleuse aus PP</li> <li>Mit Lippendichtung aus NBR</li> </ul> | 1590.00.03  |
|  | Luftschleuse             | <ul style="list-style-type: none"> <li>Flachdachablauf Variant-Jet DN 50-DN 100</li> <li>Oberteil: DN 50-DN 100</li> </ul>  | <ul style="list-style-type: none"> <li>Luftschleuse Material PP</li> </ul>  | 1590.00.50  |

## Dachdichtungsbahnen für Variant-Flex

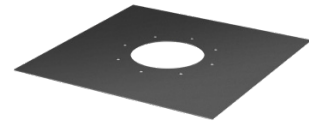
### ACO Kontakt

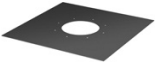

#### Kontakt

- Tel.: 036965 819-0
- Fax: 036965 819-361
- E-Mail: haustechnik@aco.com

Die in der Tabelle aufgeführten Dachdichtungsbahnen können auf Wunsch in dem Flachdachablauf werksseitig vormontiert werden.

Ist die für Ihr Bauvorhaben benötigte Dachdichtungsbahn nicht in der Tabelle enthalten, können Sie uns gerne Ihre bauseits vorhandenen Dachdichtungsbahn für die werksseitige Montage zukommen lassen.



|   | Passend für  | Bezeichnung   | Beschreibung   | Artikel-Nr.        |
|---|--|---|--|--------------------|
|   |  | Dachdichtungsbahn: Sikaplan 15G                               | <ul style="list-style-type: none"> <li>PVC mit Polyester Gewebe</li> <li>Flanschdichtungen bitte separat bestellen</li> <li>500x500 mm</li> </ul>                          | 1590.00.40         |
|  | <ul style="list-style-type: none"> <li>Flachdachablauf Variant-Flex aus Edelstahl; DN50-DN125; Stutzenneigung: 90°/0°</li> <li>Oberteil aus Edelstahl DN50-100, DN125</li> </ul> | Dachdichtungsbahn: Dörrkuplast PYE G200 S4                    | <ul style="list-style-type: none"> <li>Elastomerbitumen mit Glasgewebe</li> <li>Flanschdichtungen bitte separat bestellen</li> <li>500x500 mm</li> </ul>                   | 1590.00.80         |
|   |  | Dampfsperrbahn: Dörr-Tiralbit ALGV-4K                         | <ul style="list-style-type: none"> <li>Bitumenbahn mit Polyester Aluminium und Glasvlies</li> <li>Flanschdichtungen bitte separat bestellen</li> <li>500x500 mm</li> </ul> | 1590.00.90         |
| <b>Montage der gewünschten Dichtungsbahn</b>  |  |   |  | <b>Artikel-Nr.</b> |
|  |  | Montage der Dichtungsbahn für 1-tlg. Flachdachablauf Spin/Jet |  | 0159.99.81         |
|   |  | Montage der Dichtungsbahn für 2-tlg. Flachdachablauf Spin/Jet |  | 0159.99.82         |

# Brandschutz-Flachdachabläufe Spin 1-teilig zur Freispiegelentwässerung

## ACO Produktvorteile

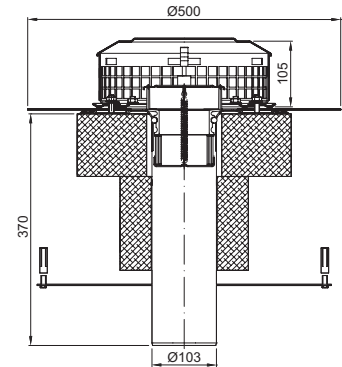
- Auf Dichtheit geprüfte Einheit
- Lieferung des Komplettablaufs in einer Verpackungseinheit

## Brandschutz






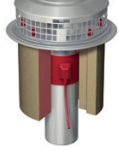
- Brandschutzzulassung für Flachdachabläufe DN 100 (R 30 – R 120)
  - ABZ: Z-19.17-1888
- Brandschutzzulassung für Flachdachabläufe DN 70 / DN 100 (R 30 – R 120)
  - ABg: Z-19.53-2587
  - ABZ: Z-19.17-2586



- Flachdachabläufe gemäß DIN EN 1253-2
- Aus Edelstahl, Werkstoff 1.4301
- Baustoffklasse A1, nicht brennbar
- Mit Pressdichtungsflansch für Abdichtung mit 1 Abdichtungsbahn
- Verwendbar für 1 Dichtungsebene
- Stutzenneigung: 90°
- Hinweis: Weitere Flachdachabläufe mit Sarnafil und Sikaplan Dichtungsbahnen finden Sie unter [www.aco-haustechnik.de](http://www.aco-haustechnik.de)



3

|   | Kiesfangkorb  | Dämmung             | Nennweite | Durchmesser | Aussparung | Artikel-Nr. |
|---|---------------|---------------------|-----------|-------------|------------|-------------|
|   |               |                     |           | [mm]        | [mm]       |             |
|  | Aus Edelstahl | Ungedämmt           | DN 70     | 73          | 290 x 150  | 1322.10.60  |
|   |               |                     | DN 100    | 103         | 150 x 290  | 1311.10.60  |
|  | Aus Edelstahl | Ungedämmt, beheizt  | DN 70     | 73          | 290 x 150  | 1322.10.90  |
|   |               |                     | DN 100    | 103         | 150 x 290  | 1311.10.90  |
|  | Aus Edelstahl | Schaumglas          | DN 70     | 73          | 400 x 400  | 1322.18.60  |
|   |               |                     | DN 100    | 103         | 400 x 400  | 1311.18.60  |
|  | Aus Edelstahl | Schaumglas, beheizt | DN 70     | 73          | 400 x 400  | 1322.18.90  |
|   |               |                     | DN 100    | 103         | 400 x 400  | 1311.18.90  |
|  | Aus Edelstahl | Steinwolle          | DN 70     | 73          | 290 x 190  | 1322.17.60  |
|  | Aus Edelstahl | Steinwolle, beheizt | DN 70     | 73          | 290 x 190  | 1322.17.90  |

# Brandschutz-Flachdachabläufe Spin 2-teilig zur Freispiegelentwässerung

## ACO Produktvorteile

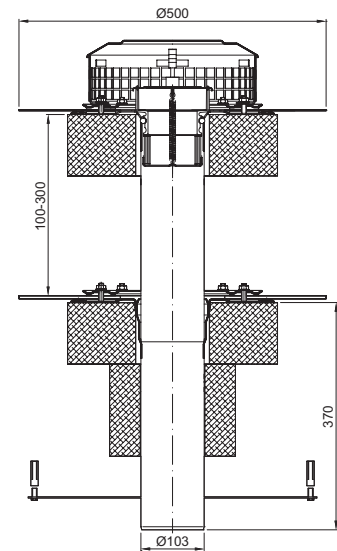
- Auf Dichtheit geprüfte Einheit
- Lieferung des Komplettablaufs in einer Verpackungseinheit

## Brandschutz

- Brandschutzzulassung für Flachdachabläufe DN 100 (R 30 – R 120)
  - ABZ: Z-19.17-1888
- Brandschutzzulassung für Flachdachabläufe DN 70 / DN 100 (R 30 – R 120)
  - ABg: Z-19.53-2587
  - ABZ: Z-19.17-2586



- Flachdachabläufe gemäß DIN EN 1253-2
- Aus Edelstahl, Werkstoff 1.4301
- Baustoffklasse A1, nicht brennbar
- Mit Pressdichtungsflansch für Abdichtung mit 1 Abdichtungsbahn
- Verwendbar für 2 Dichtungsebenen
- Inkl. Dampfsperre
- Stutzenneigung: 90°
- Hinweis: Weitere Flachdachabläufe mit Sarnafil und Sikaplan Dichtungsbahnen finden Sie unter
  - [www.aco-haustechnik.de](http://www.aco-haustechnik.de)



3

|  | Kiesfangkorb  | Dämmung             | Nennweite | Durchmesser | Aussparung | Artikel-Nr. |
|--|---------------|---------------------|-----------|-------------|------------|-------------|
|  |               |                     |           | [mm]        |            |             |
|  | Aus Edelstahl | Schaumglas          | DN 70     | 73          | 400 x 400  | 1322.28.60  |
|  |               |                     | DN 100    | 103         | 400 x 400  | 1311.28.60  |
|  | Aus Edelstahl | Schaumglas, beheizt | DN 70     | 73          | 400 x 400  | 1322.28.90  |
|  |               |                     | DN 100    | 103         | 400 x 400  | 1311.28.90  |
|  | Aus Edelstahl | Steinwolle          | DN 70     | 73          | 290 x 190  | 1322.27.60  |
|  |               |                     | DN 70     | 73          | 290 x 190  | 1322.27.90  |
|  | Aus Edelstahl | Steinwolle, beheizt | DN 70     | 73          | 290 x 190  | 1322.27.90  |


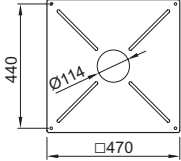

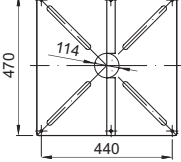

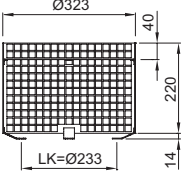

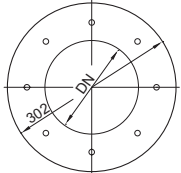

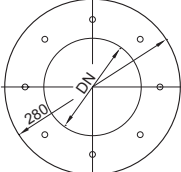

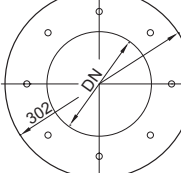

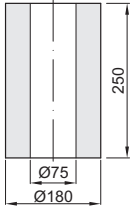


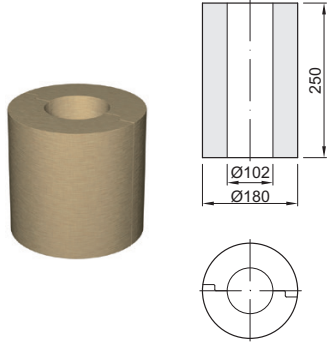
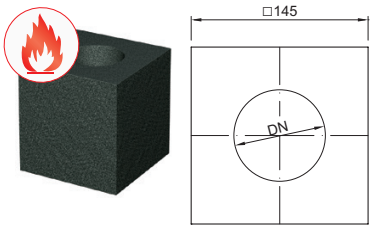
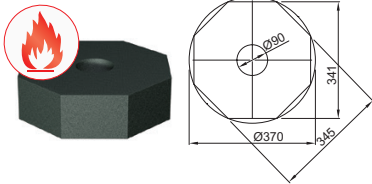
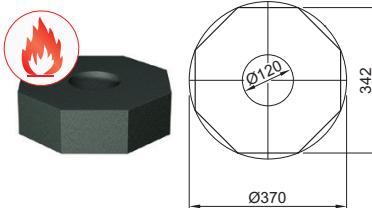
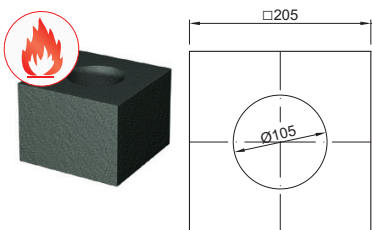
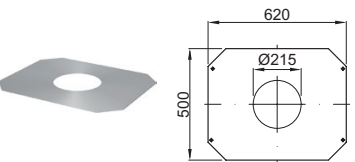
# Zubehör


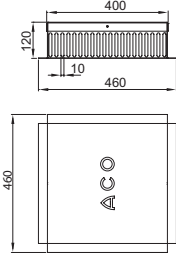

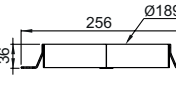

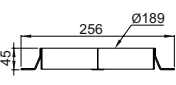
## Brandschutz-Flachdachabläufe Spin<sup>®</sup>

3

|  | Bezeichnung                       | Passend für  | Beschreibung  | Artikel-Nr. |
|--|-----------------------------------|--|---|-------------|
| <br>     | Brandschutz-Einsatz               | <ul style="list-style-type: none"> <li>■ Flachdachabläufe Spin</li> <li>□ DN 70</li> <li>□ Stutzenneigung: 90°</li> </ul>  | <ul style="list-style-type: none"> <li>■ abZ: beantragt</li> <li>■ Achtung: Abflusswert wird durch Einsatz reduziert!</li> <li>■ ABg: Z-19.53-2587</li> <li>■ ABZ: Z-19.17-2586</li> </ul>                        | 5169.20.15  |
| <br>    | Brandschutz-Einsatz               | <ul style="list-style-type: none"> <li>■ Flachdachabläufe Spin</li> <li>□ DN 100</li> <li>□ Stutzenneigung: 90°</li> <li>■ Parkdeckabläufe</li> <li>□ 300 x 300 mm</li> <li>□ Stutzenneigung: 90°</li> </ul> | <ul style="list-style-type: none"> <li>■ Geprüfter Brandschutz gemäß abZ: Z-19.17-1888/1887</li> <li>■ Achtung: Abflusswert wird durch Einsatz reduziert!</li> <li>■ Gewicht: 0,4 kg</li> </ul>                   | 7034.20.15  |
|   | Flachdachheizung                  | <ul style="list-style-type: none"> <li>■ Flachdachabläufe Jet/Spin-Serie aus Edelstahl</li> <li>■ DN 40 – DN 125</li> </ul>  | <ul style="list-style-type: none"> <li>■ Netzanschluss: 220 – 240 V AC</li> <li>■ Schutzart: IP 67</li> <li>■ Anschlussleitung</li> <li>□ HOSRN-F2x1,0</li> <li>□ Länge: 1 m</li> <li>■ Bauhöhe: 95 mm</li> </ul> | 7000.85.10  |
|   | Flachdachheizung inkl. Thermostat | <ul style="list-style-type: none"> <li>■ DN 40 – DN 125</li> </ul>   | <ul style="list-style-type: none"> <li>□ Nennleistung: 25 W</li> <li>□ Gewicht: 0,3 kg</li> </ul>   | 7000.85.20  |
|  | Flachdachheizung                  | <ul style="list-style-type: none"> <li>■ DN 125 – DN 150</li> </ul>  | <ul style="list-style-type: none"> <li>□ Nennleistung: 40 W</li> <li>□ Gewicht: 0,4 kg</li> </ul>   | 7000.85.15  |
|  | Flachdachheizung inkl. Thermostat | <ul style="list-style-type: none"> <li>■ DN 125 – DN 150</li> </ul>  | <ul style="list-style-type: none"> <li>□ Nennleistung: 40 W</li> <li>□ Gewicht: 0,4 kg</li> </ul>   | 7000.85.25  |
|   | Kiesfangaufsatz                   | <ul style="list-style-type: none"> <li>■ Flachdachabläufe aus Edelstahl Spin-Serie bis DN 125</li> <li>■ Attika-Dachabläufe Spin bis DN 125</li> </ul>   | <ul style="list-style-type: none"> <li>■ Aus Edelstahl, Werkstoff 1.4301</li> <li>□ Höhe: 75 mm</li> <li>□ Gewicht: 1 kg</li> </ul>   | 0174.46.63  |
|  |                                   | <ul style="list-style-type: none"> <li>□ Höhe: 225 mm</li> <li>□ Gewicht: 1,6 kg</li> </ul>  |   | 0174.46.64  |
|  |                                   | <ul style="list-style-type: none"> <li>■ Flachdachablauf Spin-Serie DN 150</li> </ul>  | <ul style="list-style-type: none"> <li>□ Höhe: 75 mm</li> <li>□ Gewicht: 1,6 kg</li> </ul>  | 0174.87.91  |
| <br> | Hitzeschild                       | <ul style="list-style-type: none"> <li>■ Flachdachabläufe Spin/Jet aus Edelstahl</li> <li>□ DN 70</li> </ul>   | <ul style="list-style-type: none"> <li>■ Aus Edelstahl</li> <li>■ Mit Einschlagdübel M 8 und Sechskantschrauben M 8 x 16</li> <li>■ Gewicht: 2,7 kg</li> </ul>  | 0174.77.97  |

|   |   | Bezeichnung             | Passend für  | Beschreibung   | Artikel-Nr.                            |
|---|---|-------------------------|--|--|--|
|    |    | Hitzeschild             | <ul style="list-style-type: none"> <li>■ Flachdachabläufe Spin aus Edelstahl</li> <li>□ DN 100</li> </ul>  | <ul style="list-style-type: none"> <li>■ Mit Einschlagdübel M 8 x 16</li> <li>■ Gewicht: 2,5 kg</li> </ul>   | 7034.20.17                             |
|    |    | Hitzeschild             | <ul style="list-style-type: none"> <li>■ Flachdachabläufe Spin aus Edelstahl</li> <li>□ DN 100</li> </ul>  | <ul style="list-style-type: none"> <li>■ 2-teilige Ausführung</li> <li>■ Befestigung mit 6 Einschlagdübeln</li> <li>■ Gewicht: 2,8 kg</li> </ul>   | 7034.20.27                             |
|    |    | Kiesfang für Umkehrdach | <ul style="list-style-type: none"> <li>■ Flachdachabläufe Spin-Serie aus Edelstahl</li> <li>□ DN 50 - DN 125</li> <li>■ Notentwässerung Spin aus Edelstahl</li> <li>■ Flachdachabläufe Jet-Serie aus Edelstahl (Verwendung ohne Anstaurung)</li> </ul> | <ul style="list-style-type: none"> <li>■ Aus Edelstahl, Werkstoff 1.4301</li> <li>■ Belastungsklasse: H 1,5</li> <li>■ Gewicht: 1,5 kg</li> </ul>  | 0153.60.01                             |
|  |   | Flanschdichtung         | <ul style="list-style-type: none"> <li>■ Flachdachabläufe Jet/Spin-Serie aus Edelstahl</li> <li>□ DN 50 - DN 125</li> <li>■ Attika-Dachabläufe Spin/Jet</li> <li>□ DN 50/DN 70</li> <li>■ Notablauf Turboflow</li> <li>□ DN 50/DN 70</li> </ul>        | <ul style="list-style-type: none"> <li>■ Dicke: 4 mm</li> <li>□ EPDM</li> <li>□ Gewicht: 0,2 kg</li> <li>□ PVC-weich</li> <li>□ Gewicht: 0,3 kg</li> <li>□ NBR/SBR</li> <li>□ Gewicht: 0,3 kg</li> </ul> | 0174.42.87<br>0174.42.92<br>0174.42.97 |
|  |  | Flanschdichtung         | <ul style="list-style-type: none"> <li>■ Flachdachabläufe Jet/Spin-Serie aus Edelstahl</li> <li>□ DN 50 - DN 125</li> </ul>  | <ul style="list-style-type: none"> <li>■ Aus EPDM</li> <li>■ Für Kastenrinnen</li> <li>■ Dicke: 5 mm</li> <li>■ Gewicht: 0,2 kg</li> </ul>   | 0174.42.95                             |
|  |  | Flanschdichtung         | <ul style="list-style-type: none"> <li>■ Flachdachabläufe Jet/Spin-Serie aus Edelstahl</li> <li>□ DN 150</li> </ul>  | <ul style="list-style-type: none"> <li>■ Dicke: 4 mm</li> <li>■ Gewicht: 0,4 kg</li> <li>□ EPDM</li> <li>□ PVC-weich</li> </ul>  | 0174.42.88<br>0174.42.93               |
|  |  | Dämmung                 | <ul style="list-style-type: none"> <li>■ Flachdachabläufe Jet/Spin-Serie und Notablauf Turboflow aus Edelstahl</li> <li>□ Stutzenneigung: 90°</li> <li>□ DN 70</li> </ul>  | <ul style="list-style-type: none"> <li>■ Für Einlauf-/Rohrstutzen</li> <li>■ Aus Steinwolle, Baustoffklasse A1</li> <li>■ Gewicht: 0,8 kg</li> </ul>   | 0174.46.57                             |

|   | Bezeichnung                       | Passend für  | Beschreibung   | Artikel-Nr. |
|---|-----------------------------------|--|--|-------------|
|    | Dämmung                           | <ul style="list-style-type: none"> <li>■ Flachdachabläufe Jet/Spin-Serie aus Edelstahl</li> <li>□ Stutzenneigung: 90°</li> <li>□ DN 100</li> </ul> | <ul style="list-style-type: none"> <li>■ Für Einlauf-/Rohrstutzen</li> <li>■ Aus Steinwolle, Baustoffklasse A1</li> <li>■ Gewicht: 0,7 kg</li> </ul> | 0174.47.21  |
|    | Isolierhülse                      | <ul style="list-style-type: none"> <li>■ Flachdachabläufe Spin/Jet aus Edelstahl</li> <li>□ Stutzenneigung: 90°</li> <li>□ DN 70</li> </ul>        | <ul style="list-style-type: none"> <li>■ Aus Schaumglas</li> <li>■ Höhe: 150 mm</li> <li>■ Zum Längenausgleich</li> <li>■ Gewicht: 0,3 kg</li> </ul> | 0174.77.93  |
|   | Isolierkörper                     | <ul style="list-style-type: none"> <li>■ Flachdachablaufkörper Spin aus Edelstahl</li> <li>□ DN 70</li> <li>□ Stutzenneigung: 90°</li> </ul>       | <ul style="list-style-type: none"> <li>■ Aus Schaumglas</li> <li>■ Höhe: 100 mm</li> <li>■ Gewicht: 0,8 kg</li> </ul>                                | 0150.12.69  |
|  | Isolierkörper                     | <ul style="list-style-type: none"> <li>■ Flachdachabläufe Spin aus Edelstahl</li> <li>□ DN 70/DN 100</li> <li>□ Stutzenneigung: 90°</li> </ul>     | <ul style="list-style-type: none"> <li>■ Aus Schaumglas</li> <li>■ Höhe: 100 mm</li> <li>■ Gewicht: 1,3 kg</li> </ul>                                | 0174.77.96  |
|  | Isolierhülse                      | <ul style="list-style-type: none"> <li>■ Flachdachabläufe Jet/Spin-Serie aus Edelstahl</li> <li>□ DN 100</li> <li>□ Stutzenneigung: 90°</li> </ul> | <ul style="list-style-type: none"> <li>■ Aus Schaumglas</li> <li>■ Höhe: 150 mm</li> <li>■ Als Längenausgleich</li> <li>■ Gewicht: 0,7 kg</li> </ul> | 0174.77.94  |
|  | Aufnahmeblech für Trapezblechdach | <ul style="list-style-type: none"> <li>■ Flachdachabläufe Spin</li> <li>□ DN 50 – DN 125</li> <li>□ Stutzenneigung: 90°</li> </ul>                 | <ul style="list-style-type: none"> <li>■ Aus Stahlblech verzinkt</li> <li>■ Dicke: 1,5 mm</li> <li>■ Gewicht: 3,6 kg</li> </ul>                      | 0174.46.61  |

| Bezeichnung   | Passend für                | Beschreibung   | Artikel-Nr.  |            |
|---|----------------------------|--|--|------------|
|   | Kontrollschacht            | <ul style="list-style-type: none"> <li>■ Flachdachabläufe Jet/Spin-Serie aus Edelstahl</li> </ul>  | <ul style="list-style-type: none"> <li>■ Aus Edelstahl, Werkstoff 1.4301</li> <li>■ Belastungsklasse: K 3</li> <li>■ Gewicht: 5,3 kg</li> </ul>                      | 0153.73.05 |
|   | Anstaurung für Notüberlauf | <ul style="list-style-type: none"> <li>■ Flachdachabläufe Spin aus Edelstahl</li> <li><input type="checkbox"/> DN 70/DN 100</li> <li><input type="checkbox"/> Für Edelstahlkiesfang</li> </ul> | <ul style="list-style-type: none"> <li>■ Aus Edelstahl, Werkstoff 1.4301</li> <li>■ Durchmesser: 189 mm</li> <li>■ Höhe: 35 mm</li> <li>■ Gewicht: 0,7 kg</li> </ul> | 0174.95.12 |
|   | Anstaurung für Notüberlauf | <ul style="list-style-type: none"> <li>■ Flachdachabläufe Spin aus Edelstahl</li> <li><input type="checkbox"/> DN 125</li> <li><input type="checkbox"/> Für Edelstahlkiesfang</li> </ul>       | <ul style="list-style-type: none"> <li>■ Aus Edelstahl, Werkstoff 1.4301</li> <li>■ Durchmesser: 324 mm</li> <li>■ Höhe: 45 mm</li> <li>■ Gewicht: 0,8 kg</li> </ul> | 0174.95.14 |



# Brandschutz-Flachdachabläufe Jet 1-teilig/ zur Unterdruckentwässerung

## ACO Produktvorteile

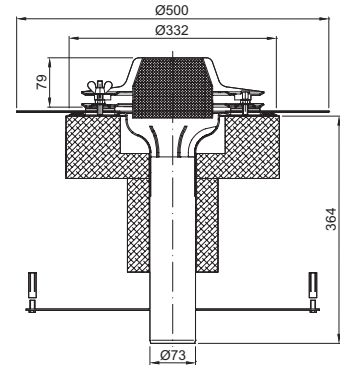
- Auf Dichtheit geprüfte Einheit
- Lieferung des Komplettablaufs in einer Verpackungseinheit

## Brandschutz

- Brandschutzzulassung für Flachdachabläufe DN 70 (R 30 – R 120)
- ABg: Z-19.53-2654
- ABZ: Z-19.17-1872



- Aus Edelstahl, Werkstoff 1.4301
- Geprüft gemäß DIN EN 1253-2
- Baustoffklasse A1, nicht brennbar
- Luftschleuse mit Brandschutzeinsatz
- Mit Pressdichtungsflansch für Abdichtung mit einer Abdichtungsbahn
- Verwendbar für eine Dichtungsebene
- Hinweis: Weitere Flachdachabläufe mit Sanafil und Sikaplan Dichtungsbahnen finden Sie unter
- [www.aco-haustechnik.de](http://www.aco-haustechnik.de)



3

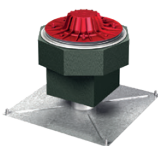
|  | Stutzen-<br>durchmesser | Nennweite | Kiesfangkorb | Dämmung | Aussparung | Gewicht | Artikel-Nr. |
|--|-------------------------|-----------|--------------|---------|------------|---------|-------------|
|  | [mm]                    |           |              |         | [mm]       | [kg]    |             |



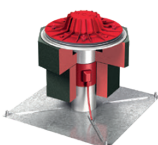
|    |       |      |           |           |     |            |
|----|-------|------|-----------|-----------|-----|------------|
| 73 | DN 70 | Ohne | Ungedämmt | 120 x 260 | 3,6 | 1372.10.00 |
|----|-------|------|-----------|-----------|-----|------------|



|    |       |      |                       |           |     |            |
|----|-------|------|-----------------------|-----------|-----|------------|
| 73 | DN 70 | Ohne | Ungedämmt,<br>beheizt | 120 x 260 | 3,8 | 1372.10.40 |
|----|-------|------|-----------------------|-----------|-----|------------|



|    |       |      |            |           |     |            |
|----|-------|------|------------|-----------|-----|------------|
| 73 | DN 70 | Ohne | Schaumglas | 400 x 400 | 4,8 | 1372.18.00 |
|----|-------|------|------------|-----------|-----|------------|



|    |       |      |                        |           |     |            |
|----|-------|------|------------------------|-----------|-----|------------|
| 73 | DN 70 | Ohne | Schaumglas,<br>beheizt | 400 x 400 | 5,0 | 1372.18.40 |
|----|-------|------|------------------------|-----------|-----|------------|

# Brandschutz-Flachdachabläufe Jet 2-teilig/ zur Unterdruckentwässerung

## ACO Produktvorteile

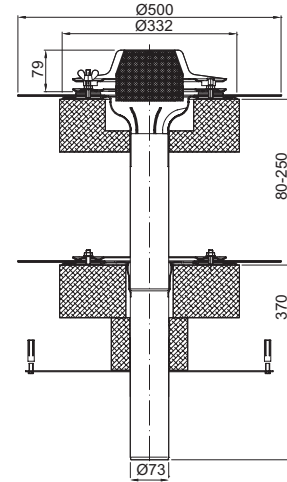
- Auf Dichtheit geprüfte Einheit
- Lieferung des Komplettablaufs in einer Verpackungseinheit

## Brandschutz

- Brandschutzzulassung für Flachdachabläufe DN 70 (R 30 – R 120)
- ABg: Z-19.53-2654
- ABZ: Z-19.17-1872



- Aus Edelstahl, Werkstoff 1.4301
- Geprüft gemäß DIN EN 1253-2
- Baustoffklasse A1, nicht brennbar
- Luftschleuse mit Brandschutzeinsatz
- Mit Pressdichtungsflansch für Abdichtung mit einer Abdichtungsbahn
- Verwendbar für zwei Dichtungsebenen
- Ohne Dichtungsbahn
- Hinweis: Weitere Flachdachabläufe mit Sanafil und Sikaplan Dichtungsbahnen finden Sie unter [www.aco-haustechnik.de](http://www.aco-haustechnik.de)

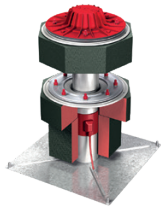


3

| Stutzen-<br>durchmesser | Nennweite | Kiesfangkorb | Dämmung | Aussparung | Gewicht | Artikel-Nr. |
|-------------------------|-----------|--------------|---------|------------|---------|-------------|
| [mm]                    |           |              |         | [mm]       | [kg]    |             |



|    |       |      |            |           |     |            |
|----|-------|------|------------|-----------|-----|------------|
| 73 | DN 70 | Ohne | Schaumglas | 400 x 400 | 7,0 | 1372.28.00 |
|----|-------|------|------------|-----------|-----|------------|


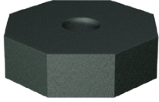

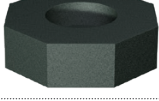

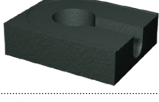

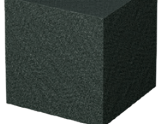

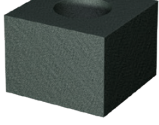

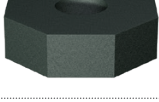




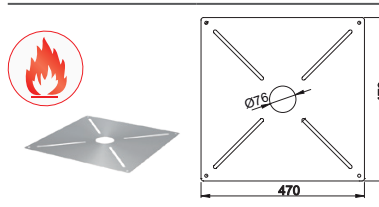
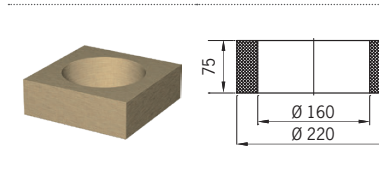
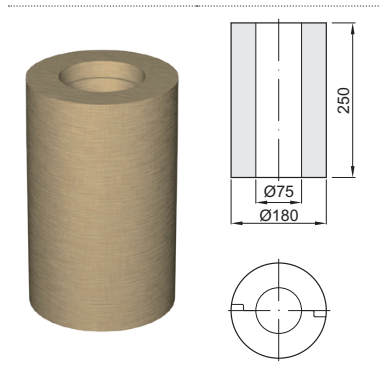
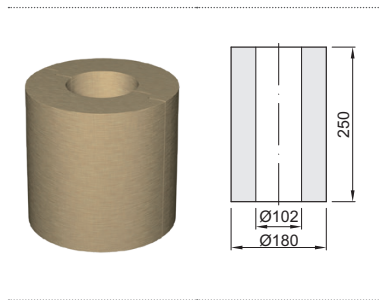
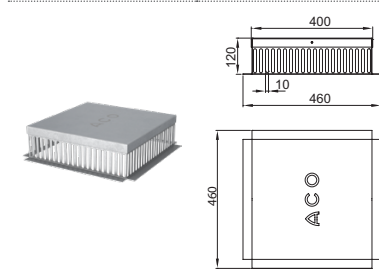
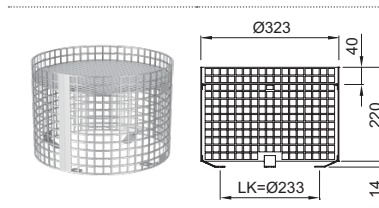
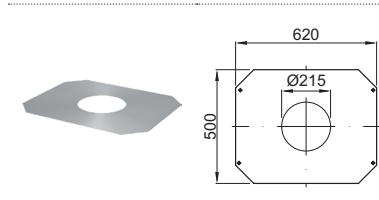
|    |       |      |                        |           |     |            |
|----|-------|------|------------------------|-----------|-----|------------|
| 73 | DN 70 | Ohne | Schaumglas,<br>beheizt | 400 x 400 | 7,2 | 1372.28.40 |
|----|-------|------|------------------------|-----------|-----|------------|

# Zubehör

## Brandschutz-Flachdachabläufe Jet

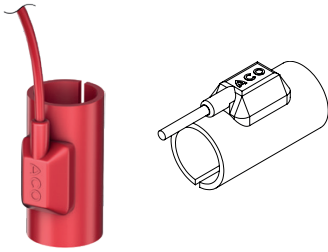
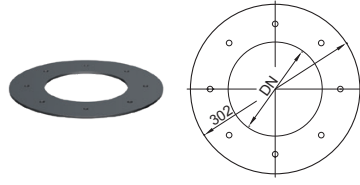
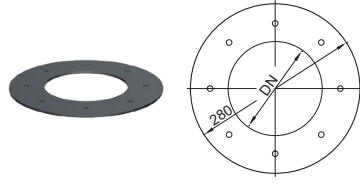
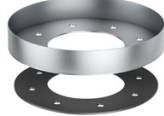
3

|   |   | Bezeichnung                               | Passend für   | Beschreibung  | Artikel-Nr. |
|---|---|---|---|---|-------------|
|    |    | Isolierkörper                             | <ul style="list-style-type: none"> <li>■ Flachdachabläufe Unterteil Jet aus Edelstahl</li> <li>□ DN 70</li> <li>□ Stutzenneigung: 90°</li> </ul>                  | <ul style="list-style-type: none"> <li>■ Aus Schaumglas</li> <li>■ Höhe: 100 mm</li> <li>■ Gewicht: 0,8 kg</li> </ul>   | 0150.12.69  |
|    |    | Isolierkörper                             | <ul style="list-style-type: none"> <li>■ Flachdachabläufe Spin/ Jet aus Edelstahl</li> <li>□ Stutzenneigung: 90°</li> <li>□ DN 70</li> </ul>                      | <ul style="list-style-type: none"> <li>■ Aus Schaumglas</li> <li>■ Höhe: 100 mm</li> <li>■ Gewicht: 1,3 kg</li> </ul>   | 0150.12.70  |
|    |  | Isolierkörper                             | <ul style="list-style-type: none"> <li>■ Attika-Dachabläufe Spin DN 70</li> <li>■ Flachdachabläufe Jet</li> <li>□ Stutzenneigung 1,5°</li> <li>□ DN 70</li> </ul> | <ul style="list-style-type: none"> <li>■ Aus Schaumglas</li> <li>■ Höhe: 120 mm</li> <li>■ Gewicht: 2 kg</li> </ul>   | 0154.02.95  |
|  |  | Isolierhülse                              | <ul style="list-style-type: none"> <li>■ Flachdachabläufe Spin/ Jet aus Edelstahl</li> <li>□ Stutzenneigung: 90°</li> <li>□ DN 70</li> </ul>                      | <ul style="list-style-type: none"> <li>■ Aus Schaumglas</li> <li>■ Höhe: 150 mm</li> <li>■ Zum Längenausgleich</li> <li>■ Gewicht: 0,3 kg</li> </ul>  | 0174.77.93  |
|  |  | Isolierhülse                              | <ul style="list-style-type: none"> <li>■ Flachdachabläufe Jet/Spin-Serie aus Edelstahl</li> <li>□ DN 100</li> <li>□ Stutzenneigung: 90°</li> </ul>                | <ul style="list-style-type: none"> <li>■ Aus Schaumglas</li> <li>■ Höhe: 150 mm</li> <li>■ Als Längenausgleich</li> <li>■ Gewicht: 0,7 kg</li> </ul>  | 0174.77.94  |
|  |  | Isolierkörper                             | <ul style="list-style-type: none"> <li>■ Flachdachabläufe Jet aus Edelstahl</li> <li>□ DN 100</li> <li>□ Stutzenneigung: 90°</li> </ul>                           | <ul style="list-style-type: none"> <li>■ Aus Schaumglas</li> <li>■ Höhe: 100 mm</li> <li>■ Gewicht: 1,3 kg</li> </ul>   | 0174.77.96  |
|  |  | Luftschleuse aus Kunststoff (Brandschutz) | <ul style="list-style-type: none"> <li>■ Flachdachabläufe Spin/ Jet aus Edelstahl</li> <li>□ DN 70</li> </ul>   | <ul style="list-style-type: none"> <li>■ Luftschleuse aus Polypropylen</li> <li>■ Ausführung mit Brandschutzmasse</li> <li>■ Mit allgemeiner bauaufsichtlicher Zulassung AbZ: Z-19.17-1872</li> </ul> | 0174.77.03  |

|   | Bezeichnung                       | Passend für   | Beschreibung  | Artikel-Nr. |
|---|-----------------------------------|---|---|-------------|
|    | Hitzeschild                       | <ul style="list-style-type: none"> <li>■ Flachdachabläufe Spin/Jet aus Edelstahl</li> <li>□ DN 70</li> </ul>  | <ul style="list-style-type: none"> <li>■ Aus Edelstahl</li> <li>■ Mit Einschlagdübel M 8 und Sechskantschrauben M 8 x 16</li> <li>■ Gewicht: 2,7 kg</li> </ul>    | 0174.77.97  |
|    | Dämmung                           | <ul style="list-style-type: none"> <li>■ Flachdachabläufe Spin/Jet aus Edelstahl</li> <li>□ DN 70</li> </ul>  | <ul style="list-style-type: none"> <li>■ Dämmung für Einlauftrichter</li> <li>■ Aus Steinwolle</li> <li>■ Baustoffklasse A1</li> <li>■ Gewicht: 0,2 kg</li> </ul> | 0174.87.55  |
|   | Dämmung                           | <ul style="list-style-type: none"> <li>■ Flachdachabläufe Jet/Spin-Serie und Notablauf Turboflow aus Edelstahl</li> <li>□ Stutzenneigung: 90°</li> <li>□ DN 70</li> </ul> | <ul style="list-style-type: none"> <li>■ Für Einlauf-/Rohrstutzen</li> <li>■ Aus Steinwolle, Baustoffklasse A1</li> <li>□ Gewicht: 0,8 kg</li> </ul>              | 0174.46.57  |
|  | Dämmung                           | <ul style="list-style-type: none"> <li>■ Flachdachabläufe Jet/Spin-Serie aus Edelstahl</li> <li>□ Stutzenneigung: 90°</li> <li>□ DN 100</li> </ul>                        | <ul style="list-style-type: none"> <li>■ Für Einlauf-/Rohrstutzen</li> <li>■ Aus Steinwolle, Baustoffklasse A1</li> <li>■ Gewicht: 0,7 kg</li> </ul>              | 0174.47.21  |
|  | Kontrollschacht                   | <ul style="list-style-type: none"> <li>■ Flachdachabläufe Jet/Spin-Serie aus Edelstahl</li> </ul>   | <ul style="list-style-type: none"> <li>■ Aus Edelstahl, Werkstoff 1.4301</li> <li>■ Belastungsklasse: K 3</li> <li>■ Gewicht: 5,3 kg</li> </ul>                   | 0153.73.05  |
|  | Kiesfang für Umkehrdach           | <ul style="list-style-type: none"> <li>■ Notentwässerung Spin aus Edelstahl</li> <li>■ Flachdachabläufe Jet-Serie aus Edelstahl (Verwendung ohne Anstaurung)</li> </ul>   | <ul style="list-style-type: none"> <li>■ Aus Edelstahl, Werkstoff 1.4301</li> <li>■ Belastungsklasse: H 1,5</li> <li>■ Gewicht: 1,5 kg</li> </ul>                 | 0153.60.01  |
|  | Aufnahmeblech für Trapezblechdach | <ul style="list-style-type: none"> <li>■ Flachdachabläufe Jet</li> <li>□ DN 70/DN 100</li> <li>□ Stutzenneigung: 90°</li> </ul>   | <ul style="list-style-type: none"> <li>■ Aus Stahlblech verzinkt</li> <li>■ Dicke: 1,5 mm</li> <li>■ Gewicht: 3,6 kg</li> </ul>                                   | 0174.46.61  |





| Bezeichnung   | Passend für   | Beschreibung  | Artikel-Nr.  |                  |
|---|---|---|--|------------------|
|    | <ul style="list-style-type: none"> <li>■ Flachdachabläufe Jet/Spin-Serie aus Edelstahl</li> <li>□ DN 40 – DN 125</li> </ul> | <ul style="list-style-type: none"> <li>■ Netzanschluss: 220 – 240 V AC</li> <li>□ Nennleistung: 25 W</li> <li>■ Schutzart: IP 67</li> <li>■ Anschlussleitung</li> <li>□ H05RN-F2x1,0</li> <li>□ Länge: 1 m</li> <li>■ Bauhöhe: 95 mm</li> </ul> |  |                  |
|   |   |   |  | Flachdachheizung |
| Flachdachheizung inkl. Thermostat   |   | □ Gewicht: 0,3 kg   | 7000.85.20   |                  |
|    | <ul style="list-style-type: none"> <li>■ Flachdachabläufe Jet/Spin-Serie aus Edelstahl</li> </ul>                           | <ul style="list-style-type: none"> <li>■ Dicke: 4 mm</li> <li>■ Gewicht: ca. 0,3 kg</li> </ul>  |  |                  |
|   |   | Flanschdichtung   | □ EPDM   | 0174.42.87       |
|   |   |   | □ PVC-weich  | 0174.42.92       |
|   |   | □ NBR/SBR   | 0174.42.97   |                  |
|   | <ul style="list-style-type: none"> <li>■ Flachdachabläufe Jet/Spin-Serie aus Edelstahl</li> </ul>                           | <ul style="list-style-type: none"> <li>■ Aus EPDM</li> <li>■ Für Kastenrinnen</li> <li>■ Dicke: 5 mm</li> <li>■ Gewicht: 0,2 kg</li> </ul>  |  |                  |
|   |   | Flanschdichtung   |  | 0174.42.95       |
|  | <ul style="list-style-type: none"> <li>■ ACO Anstauring-Jet für Notüberlauf</li> </ul>                                      | <ul style="list-style-type: none"> <li>■ Flachdachabläufe Jet aus Edelstahl</li> <li>□ Stutzenneigung: 90°</li> <li>■ DN 70, DN 100</li> </ul>  | <ul style="list-style-type: none"> <li>■ Aus Edelstahl, 1.4301</li> <li>■ Incl. Flanschdichtung</li> <li>■ Ø = 323 mm</li> <li>■ Höhe = 55 mm</li> </ul> | 0174.95.96       |

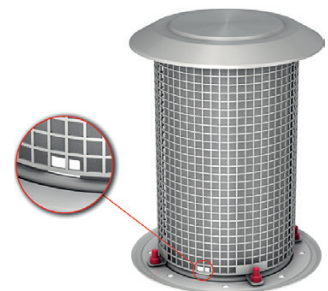
## Retentionsaufsätze/Notabläufe für Brandschutz-Flachdachabläufe Spin

### ACO Kontakt

#### Kontakt

- Tel.: 036965 819-0
- Fax: 036965 819-361
- E-Mail: haustechnik@aco.com

- Kundenspezifische Fertigung des Retentionsaufsatzes:
  - Wählbare Höhe
  - Wählbare Ablaufleistung
- Aus Edelstahl, Werkstoff 1.4301
- Geeignet für Kalt- und Warmdächern
- Geringe Verschmutzungsgefahr durch rechteckige Öffnung
- Einfache Montage, Reinigung & Wartung
- Bei Änderung der Abflussparametern kann der Retentionsaufsatz getauscht/nachgerüstet werden

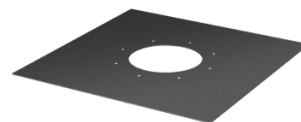


# Dachdichtungsbahnen für Brandschutz-Flachdachabläufe Spin / Jet

## ACO Produktvorteile

- Werkseitige Verpressung der Dichtungsbahnen ist möglich

- Dachdichtungsbahnen für Flachdachabläufe aus Edelstahl:
  - 1-teilige Flachdachabläufe Spin/Jet
  - 2-teilige Flachdachabläufe Spin/Jet
  - Attikaabläufe Spin/Jet
- Flanschdichtungen bitte separat bestellen



| Bezeichnung                          | Material                 | Abmessungen | Artikel-Nr. |
|--------------------------------------|--------------------------|-------------|-------------|
|                                      |                          | [mm]        |             |
| Dachdichtungsbahn: Sarnafil TG 66-15 | FPO                      | 500 x 500   | 0150.27.99  |
| Dachdichtungsbahn: Sikaplan 15G      | PVC mit Polyester Gewebe | 500 x 500   | 0150.28.00  |
| Dachdichtungsbahn: Resitrix SKW      | Bitumen                  | 500 x 500   | 0150.28.26  |
| Dampfsperre: Sikabit V60             | Bitumen                  | 500 x 500   | 0150.29.28  |

## Montage der gewünschten Dachdichtungsbahn

### ACO Kontakt

#### Kontakt

- Tel.: 036965 819-0
- Fax: 036965 819-361
- E-Mail: haustechnik@aco.com

Die in der Tabelle aufgeführten Dachdichtungsbahnen können auf Wunsch in dem Flachdachablauf werksseitig vormontiert werden.

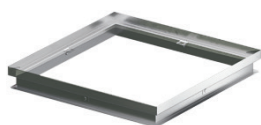
Ist die für Ihr Bauvorhaben benötigte Dachdichtungsbahn nicht in der Tabelle enthalten, können Sie uns gerne Ihre bauseits vorhandenen Dachdichtungsbahn für die werksseitige Montage zukommen lassen.



| Montage   | Artikel-Nr. |
|---|-------------|
| Montage der Dichtungsbahn für 1-tlg. Flachdachablauf Spin/Jet | 0159.99.81  |
| Montage der Dichtungsbahn für 2-tlg. Flachdachablauf Spin/Jet | 0159.99.82  |

## Dachaufsätze und Roste

Dachaufsätze und Roste aus Edelstahl oder verzinktem Stahl finden Sie im Kapitel 4 Ergänzungsbauteile/Gründach



Seite  
80-81



4

## Gründach, Aufsätze, Ergänzungsbauteile

**COLLECT:**  
Sammeln und Aufnehmen





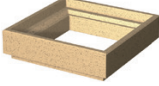
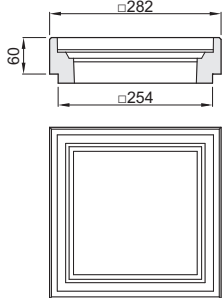

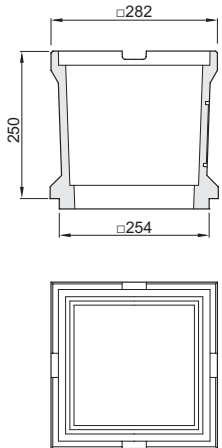
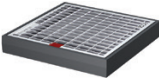
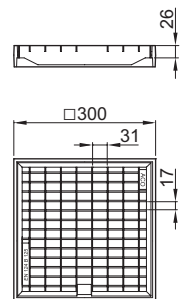

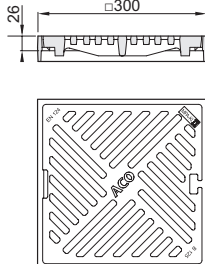
## Gründach, Aufsätze, Ergänzungsbauteile


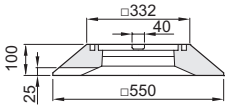

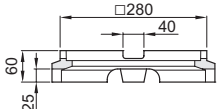
---

|                                      |                    |  |    |
|--------------------------------------|--------------------|--|----|
| <b>Freispiegel-<br/>entwässerung</b> | Ergänzungsbauteile | Gründachaufsätze                               | 78 |
|                                      |                    | Zubehör  | 79 |
|                                      | Dachaufsätze       | Dachaufsätze und Roste aus<br>verzinktem Stahl | 80 |
|                                      |                    | Dachaufsätze und Roste aus<br>Edelstahl        | 81 |

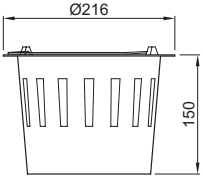
# Gründachaufsätze

4

|   | Bezeichnung     | Passend für   | Beschreibung  | Artikel-Nr. |
|---|-----------------|---|---|-------------|
|       | Zwischenteil    | <ul style="list-style-type: none"> <li>■ Flachdachabläufe Passavant Spin</li> <li>□ DN 70 – DN 150</li> <li>□ Stutzenneigung: 1,5°/90°</li> </ul> | <ul style="list-style-type: none"> <li>■ Aus Polymerbeton</li> <li>■ Belastungsklasse: L 15/M 125</li> <li>■ Höhe: 60 mm</li> </ul>   | 7000.52.00  |
|     | Zwischenteil    | <ul style="list-style-type: none"> <li>■ Flachdachabläufe Passavant Spin</li> <li>□ DN 70 – DN 150</li> <li>□ Stutzenneigung: 1,5°/90°</li> </ul> | <ul style="list-style-type: none"> <li>■ Aus Polymerbeton</li> <li>■ Belastungsklasse: L 15/M 125</li> <li>■ Anschlussmöglichkeit für seitlichen Zulauf DN 100</li> <li>■ Höhe: 250 mm</li> </ul>   | 7000.54.00  |
|   | Rahmen mit Rost | <ul style="list-style-type: none"> <li>■ Flachdachabläufe Passavant Spin</li> <li>□ DN 70 – DN 150</li> <li>□ Stutzenneigung: 1,5°/90°</li> </ul> | <ul style="list-style-type: none"> <li>■ Aus Gusseisen, mit Anstrich</li> <li>■ Belastungsklasse: L 15/M 125</li> <li>■ Länge x Breite: 300 x 300 mm</li> <li>■ Rost</li> <li>□ Stahl verzinkt</li> <li>□ Maschenweite: 31 x 17 mm</li> <li>□ Mit schraubloser Arretierung</li> </ul> | 7000.50.00  |
|   | Rahmen mit Rost | <ul style="list-style-type: none"> <li>■ Flachdachabläufe Passavant Spin</li> <li>□ DN 70 – DN 150</li> <li>□ Stutzenneigung: 1,5°/90°</li> </ul> | <ul style="list-style-type: none"> <li>■ Aus Gusseisen, mit Anstrich</li> <li>■ Rost</li> <li>□ Belastungsklasse: L 15/M 125</li> <li>□ Länge x Breite: 300 x 300 mm</li> <li>□ Mit schraubloser Arretierung</li> </ul>   | 7000.51.00  |

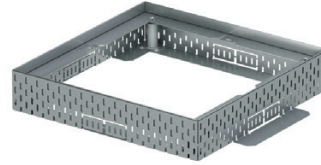
| Bezeichnung  | Passend für   | Beschreibung   | Artikel-Nr. |
|--|---|--|-------------|
|   <p>Übergangs-<br/>rahmen</p> | <ul style="list-style-type: none"> <li>■ Flachdachabläufe Passavant Spin</li> <li>□ DN 70 – DN 150</li> <li>□ Stutzenneigung: 1,5°/90°</li> </ul> | <ul style="list-style-type: none"> <li>■ Aus Polymerbeton</li> <li>■ Belastungsklasse: M 125</li> <li>■ Mit Sickeröffnungen</li> <li>■ Höhe: 100 mm</li> </ul> | 7000.56.00  |
|   <p>Übergangs-<br/>rahmen</p> | <ul style="list-style-type: none"> <li>■ Flachdachabläufe Passavant Spin</li> <li>□ DN 70 – DN 150</li> <li>□ Stutzenneigung: 1,5°/90°</li> </ul> | <ul style="list-style-type: none"> <li>■ Aus Polymerbeton</li> <li>■ Belastungsklasse: L 15</li> <li>■ Mit Sickeröffnungen</li> <li>■ Höhe: 60 mm</li> </ul>   | 7000.55.00  |

## Zubehör


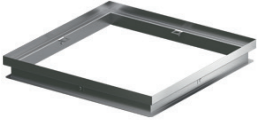
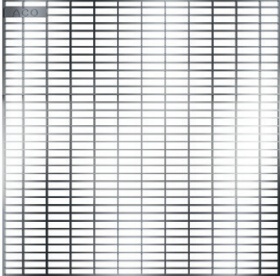
| Bezeichnung   | Passend für  | Beschreibung   | Artikel-Nr. |
|---|--|--|-------------|
|  <p>Herausneh-<br/>barer<br/>Schmutzfang</p> | <ul style="list-style-type: none"> <li>■ Flachdachabläufe Passavant Spin</li> <li>□ DN 70 – DN 150</li> <li>□ Aufbau ab 180 mm bei Verwendung von Polymerbeton-Aufsatzstücken</li> </ul> | <ul style="list-style-type: none"> <li>■ <b>Zur Aufnahme wird Artikel: 7000.52.00 benötigt</b></li> <li>■ Aus Polypropylen</li> <li>■ Höhe: 150 mm</li> <li>■ Gewicht: 0,2 kg</li> </ul> | 7000.53.00  |

# Dachaufsätze und Roste aus verzinktem Stahl

- Aus Stahl verzinkt
- Alle Abdeckroste sind begehbar und rollstuhlbefahrbar
- Passend für Flachdachabläufe
  - Aus Gusseisen
  - Aus Edelstahl
  - Mit Brandschutz



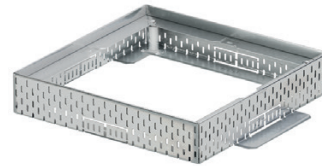
4

|   | Abmessungen |        | Höhenverstellbarkeit | Artikel-Nr. |
|---|-------------|--------|----------------------|-------------|
|   | Länge       | Breite |                      |             |
|   | [mm]        | [mm]   | [mm]                 |             |
| <b>Aufsätze für Dachabläufe</b>   |             |        |                      |             |
|   | 400         | 400    | 50                   | 320010      |
|   |             |        | 55 – 78              | 320011      |
|   |             |        | 78 – 108             | 320012      |
|   | 500         | 500    | 50                   | 320013      |
|   |             |        | 55 – 78              | 320014      |
|   |             |        | 78 – 108             | 320015      |
| <b>Aufstockelemente für Aufsatz</b>   |             |        |                      |             |
|  | 400         | 400    | 30                   | 320028      |
|   |             |        | 60                   | 320029      |
|   |             |        | 120                  | 320030      |
|   | 500         | 500    | 30                   | 320031      |
|   |             |        | 60                   | 320032      |
|   |             |        | 120                  | 320033      |
| <b>Maschenrost 30/10</b>  |             |        |                      |             |
|  | 400         | 400    | Mit Arretierung      | 38570       |
|   | 500         | 500    | Mit Arretierung      | 38571       |

Hinweis: Weitere Flachdach-Retentionsaufsätze/ Notabläufe Spin können auf Anfrage individuell in Literleistung und Bauhöhe konfiguriert werden.

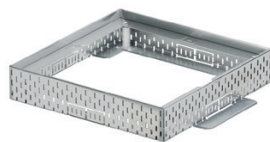
# Dachaufsätze und Roste aus Edelstahl

- Aus Edelstahl
- Alle Abdeckroste sind begehbar und rollstuhlbefahrbar
- Passend für Flachdachabläufe
  - Aus Gusseisen
  - Aus Edelstahl
  - Mit Brandschutz



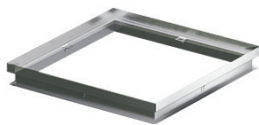
|  | Abmessungen |        | Höhenverstellbarkeit | Artikel-Nr. |
|--|-------------|--------|----------------------|-------------|
|  | Länge       | Breite |                      |             |
|  | [mm]        | [mm]   | [mm]                 |             |

## Aufsätze für Dachabläufe



|     |     |          |          |        |
|-----|-----|----------|----------|--------|
| 400 | 400 | 50       | 320019   |        |
|     |     | 55 – 78  | 320020   |        |
|     |     | 78 – 108 | 320021   |        |
|     | 500 | 500      | 50       | 320022 |
|     |     |          | 55 – 78  | 320023 |
|     |     |          | 78 – 108 | 320024 |

## Aufstockelemente für Aufsatz



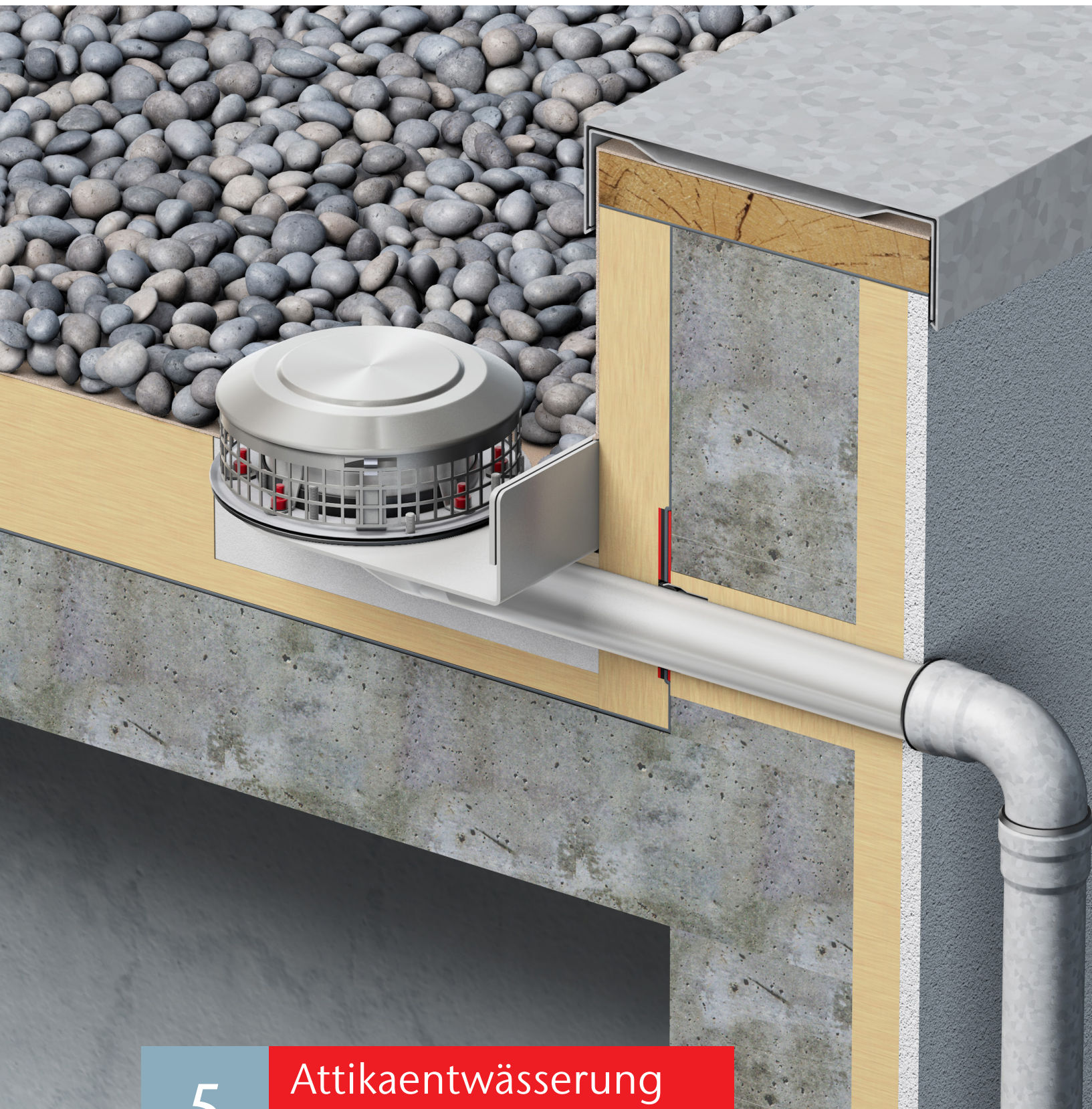
|     |     |     |        |        |
|-----|-----|-----|--------|--------|
| 400 | 400 | 30  | 320037 |        |
|     |     | 60  | 320038 |        |
|     |     | 120 | 320039 |        |
|     | 500 | 500 | 30     | 320040 |
|     |     |     | 60     | 320041 |
|     |     |     | 120    | 320042 |

## Maschenrost 30/10



|     |     |                 |       |
|-----|-----|-----------------|-------|
| 400 | 400 | Mit Arretierung | 38573 |
|     |     |                 |       |
| 500 | 500 | Mit Arretierung | 38574 |
|     |     |                 |       |





5

## Attikaentwässerung aus Edelstahl

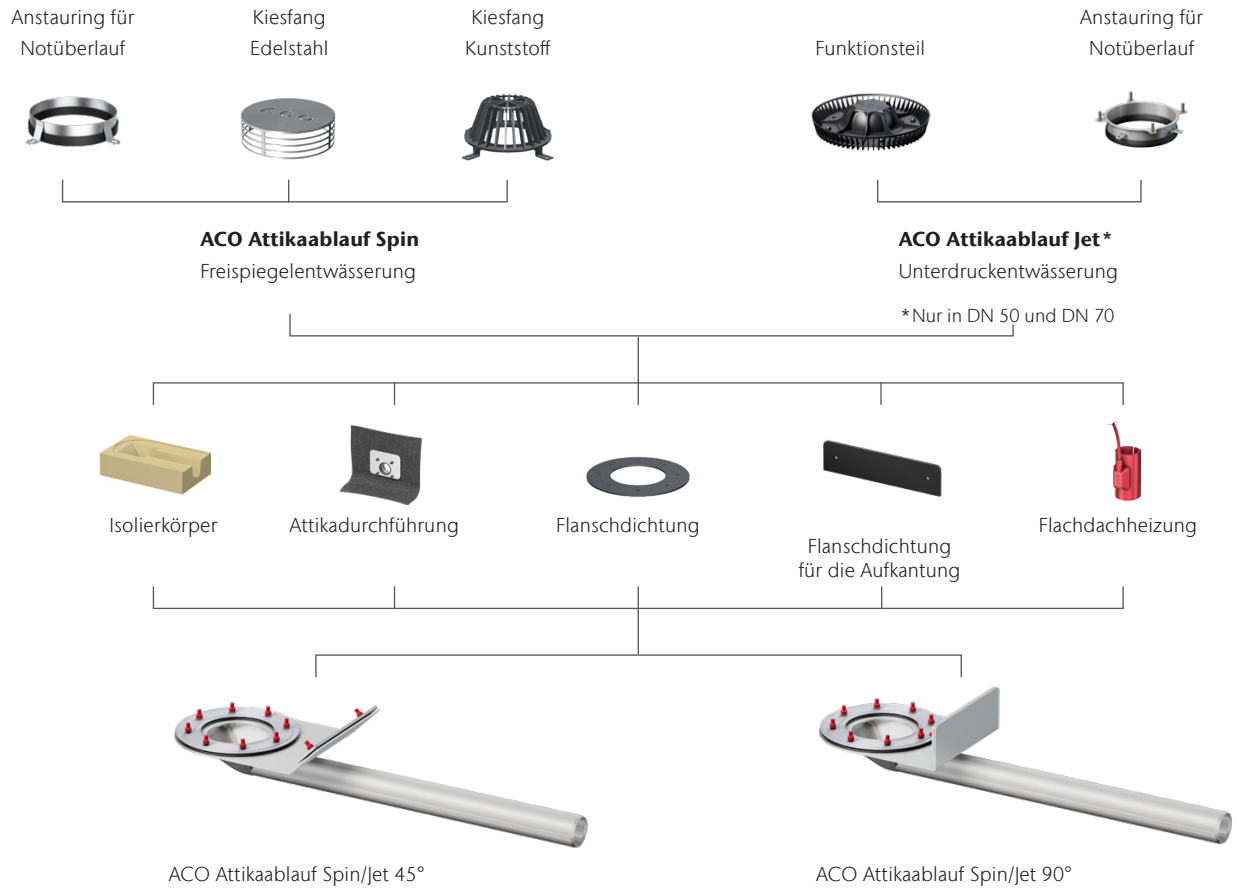
**COLLECT:**  
Sammeln und Aufnehmen



## Attikaentwässerung aus Edelstahl für Freispiegel- und Unterdruckentwässerung

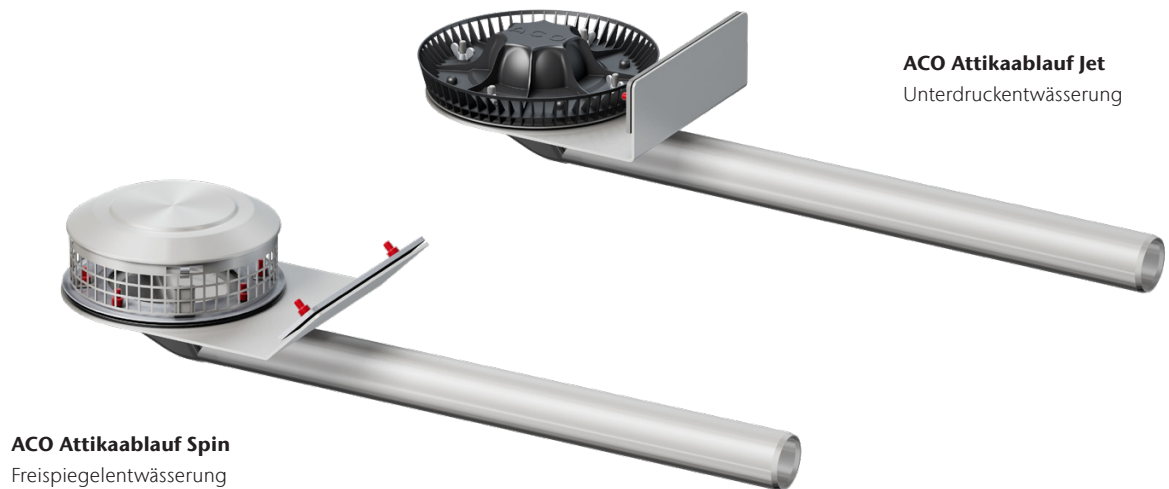
|   |                                 |                                      |    |
|---|---------------------------------|--------------------------------------|----|
| <b>Programmübersicht und Übersicht Abflusswerte</b> |                                 | 84                                   |    |
| <b>Freispiegel-<br/>entwässerung</b>                | Attikaabläufe Spin              | Attikaabläufe Spin (45°/90°)         | 86 |
|   |                                 | Attikakomplettabläufe Spin (45°/90°) | 88 |
|   |                                 | Zubehör                              | 90 |
| <b>Unterdruck-<br/>entwässerung</b>                 | Attikaabläufe Jet               | Attikaabläufe Jet (45°/90°)          | 92 |
|   |                                 | Attikakomplettabläufe Jet (45°/90°)  | 93 |
|   |                                 | Zubehör                              | 94 |
|   | Dachaufsätze und Roste          | Für Attikaabläufe                    | 95 |
|   | Dachdichtungsbahnen und Montage | Für Attikaabläufe                    | 96 |
| <b>Speier</b>                                       |                                 | Speier zum bauseitigen Abkanten      | 97 |
|   |                                 | Zubehör                              | 98 |
|   |                                 | Klinker Speier                       | 99 |

## Programmübersicht ACO Attikaablauf Spin/Jet, DN 50 und DN 70



5

## Ein Ablaufkörper – zwei Anwendungen



## Abflusswerte der Attikaentwässerung aus Edelstahl

### ACO Attikaablauf **Spin/Jet 45°** für Bitumendichtungsbahnen

| Nennweite | Freispiegel   |  |   | Artikel-Nr. |
|-----------|---|--|---|-------------|
|           | Ablaufleistung mit Kunststoff-Kiesfang (Stauhöhe 35 mm) | Ablaufleistung mit Edelstahl-Kiesfang (Stauhöhe 35 mm) | Ablaufleistung mit Funktionsteil (Stauhöhe 55 mm) |             |
|           | [l/s]   | [l/s]  | [l/s]   |             |
| DN 50     | 5,0   | 6,0  | 9,0   | 1156.30.00  |
| DN 70     | 4,8   | 6,0  | 18,0  | 1176.30.00  |
| DN 100    | 4,8   | 6,0  | –   | 1116.30.00  |

### ACO Attikaablauf **Spin/Jet 90°** für Kunststoffdichtungsbahnen

| Nennweite | Freispiegel   |  |   | Artikel-Nr. |
|-----------|---|--|---|-------------|
|           | Ablaufleistung mit Kunststoff-Kiesfang (Stauhöhe 35 mm) | Ablaufleistung mit Edelstahl-Kiesfang (Stauhöhe 35 mm) | Ablaufleistung mit Funktionsteil (Stauhöhe 55 mm) |             |
|           | [l/s]   | [l/s]  | [l/s]   |             |
| DN 50     | 5,0   | 6,0  | 9,0   | 1156.40.00  |
| DN 70     | 4,8   | 6,0  | 18,0  | 1176.40.00  |
| DN 100    | 4,8   | 6,0  | –   | 1116.40.00  |


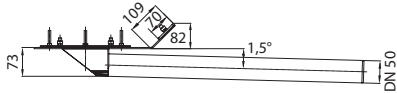
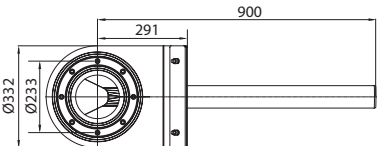

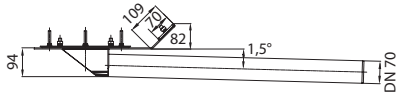
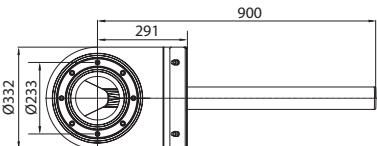

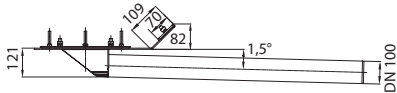
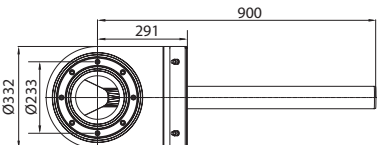
# Attikaabläufe Spin (45°/90°) – zur Freispiegelentwässerung


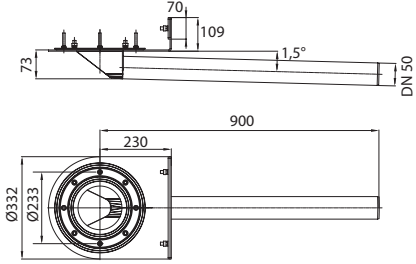

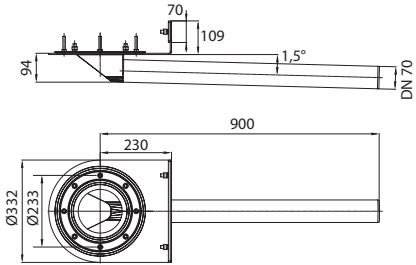

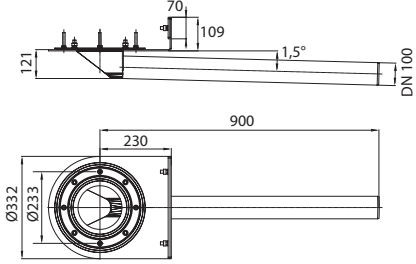
## ACO Produktvorteile

- Keine Durchdringung oder Aussparung der Tragkonstruktion
  - Die Verlegung der Rohrleitung erfolgt außerhalb des Gebäudes
  - Keine Reduzierung des Innenraumes
  - Nahezu wärmebrückenfreier Einbau durch geringe Einbautiefe
  - Keine Brandschutzanforderungen erforderlich
  - Geeignet zur Haupt- und Notentwässerung
- Material: Edelstahl, Werkstoff 1.4301
  - Modularer Aufbau:
    - Geeignet für Freispiegelentwässerung (Nennweiten DN50, DN70, DN100) sowie Unterdruckentwässerung (DN50/DN70 mit Funktionsteil und Anstauring)
  - Mit Klemmflansch
  - Stutzenneigung 1,5°
  - Aufkantung
    - 45° für Bitumendichtungsbahnen
    - 90° für Kunststoffdichtungsbahnen
  - Dämmung: ungedämmt



5

|   | Nennweite | Stutzenneigung | Artikel-Nr. |
|---|-----------|----------------|-------------|
|    | DN 50     | 1,5°           | 1156.30.00  |
|    | DN 70     | 1,5°           | 1176.30.00  |
|    | DN 100    | 1,5°           | 1116.30.00  |

|   |  | Nennweite | Stutzen-<br>neigung | Artikel-Nr. |
|---|--|-----------|---------------------|-------------|
| <b>Flanschaufrandung: 90° Aufkrandung für Kunststoffdichtungsbahnen</b>             |  |           |                     |             |
|    |   | DN 50     | 1,5°                | 1156.40.00  |
|    |   | DN 70     | 1,5°                | 1176.40.00  |
|  |  | DN 100    | 1,5°                | 1116.40.00  |

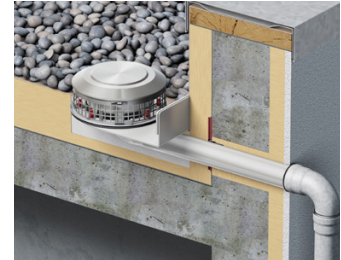
5

# Attika-Komplettabläufe Spin (45°/90°) – zur Freispiegelentwässerung

## ACO Produktvorteile

- Keine Durchdringung oder Aussparung der Tragkonstruktion
- Die Verlegung der Rohrleitung erfolgt außerhalb des Gebäudes
- Keine Reduzierung des Innenraumes
- Nahezu wärmebrückenfreier Einbau durch geringe Einbautiefe
- Keine Brandschutzanforderungen erforderlich
- Geeignet zur Haupt- und Notentwässerung

- Material: Edelstahl, Werkstoff 1.4301
- Mit Klemmflansch
- Nennweiten DN50, DN70, DN100
- Stutzenneigung 1,5°
- Aufkantung
  - 45° für Bitumendichtungsbahnen
  - 90° für Kunststoffdichtungsbahnen
- Inkl. Kiesfangaufsatz und Isolierkörper
- Bestehend aus:
  - Attikaablauf Spin/Jet
  - Attikadurchführung
  - Kiesfang Edelstahl
  - PUR-Isolierkörper



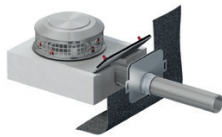
Nennweite

Stutzenneigung

Dämmung

Artikel-Nr.

### Flanschaufkantung: 45° Aufkantung für Bitumendichtungsbahnen

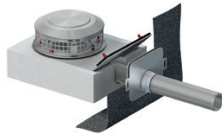


DN 50

1,5°

PUR-Isolierkörper

1156.30.01

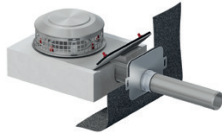


DN 70

1,5°

PUR-Isolierkörper

1176.30.01

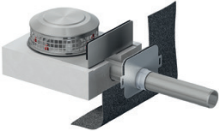
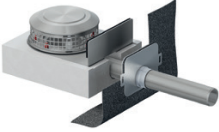
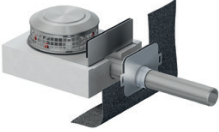


DN 100

1,5°


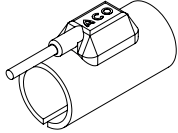

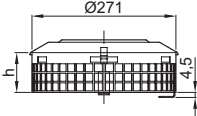

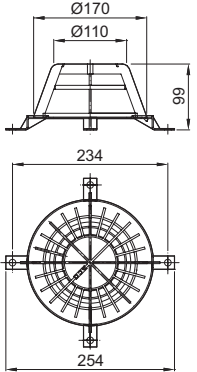

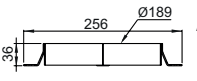

PUR-Isolierkörper

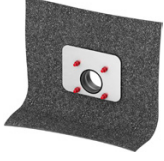
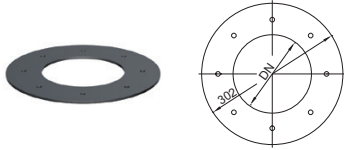
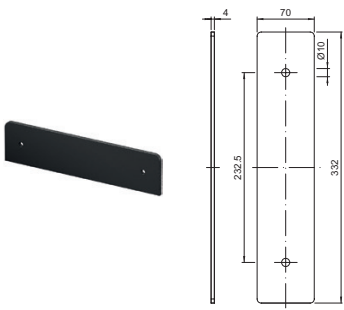
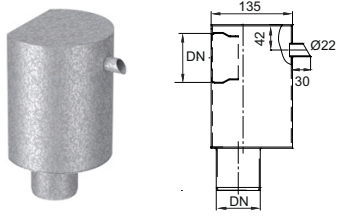

1116.30.01

|   | Nennweite | Stutzenneigung | Dämmung           | Artikel-Nr. |
|---|-----------|----------------|-------------------|-------------|
| <b>Flanschaufkantung: 90° Aufkantung für Kunststoffdichtungsbahnen</b>            |           |                |                   |             |
|  | DN 50     | 1,5°           | PUR-Isolierkörper | 1156.30.02  |
|  | DN 70     | 1,5°           | PUR-Isolierkörper | 1176.30.02  |
|  | DN 100    | 1,5°           | PUR-Isolierkörper | 1116.30.02  |



## Zubehör

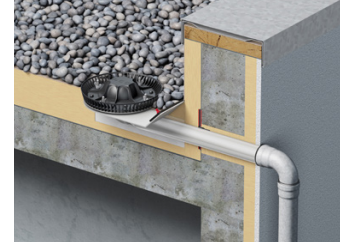
|   | Bezeichnung                       | Passend für  | Beschreibung  | Artikel-Nr. |
|---|-----------------------------------|--|---|-------------|
|       |                                   | <ul style="list-style-type: none"> <li>■ Attikaablauf Spin/Jet</li> <li>□ 45° und 90°</li> </ul>                     | <ul style="list-style-type: none"> <li>■ Netzanschluss: 220 – 240 V AC</li> <li>■ Schutzart: IP 67</li> <li>■ Anschlussleitung</li> <li>□ H05RN-F2x1,0</li> <li>□ Länge: 1 m</li> <li>■ Bauhöhe: 95 mm</li> </ul> |             |
|   | Flachdachheizung                  | ■ DN 40 – DN 125   | <ul style="list-style-type: none"> <li>□ Nennleistung: 25 W</li> <li>□ Gewicht: 0,3 kg</li> </ul>   | 7000.85.10  |
|   | Flachdachheizung inkl. Thermostat | ■ DN 40 – DN 125   | <ul style="list-style-type: none"> <li>□ Nennleistung: 25 W</li> <li>□ Gewicht: 0,3 kg</li> </ul>   | 7000.85.20  |
|     | Kiesfangaufsatz                   | <ul style="list-style-type: none"> <li>■ Attikaablauf Spin/Jet</li> <li>□ 45° und 90°</li> </ul>                     | <ul style="list-style-type: none"> <li>■ Aus Edelstahl, Werkstoff 1.4301</li> <li>□ Höhe: 75 mm</li> <li>□ Gewicht: 1 kg</li> </ul>   | 0174.46.63  |
|   |                                   |  | <ul style="list-style-type: none"> <li>□ Höhe: 225 mm</li> <li>□ Gewicht: 1,6 kg</li> </ul>   | 0174.46.64  |
|   | Kiesfang                          | <ul style="list-style-type: none"> <li>■ Attikaablauf Spin</li> <li>□ 45° und 90°</li> <li>□ DN50 - DN100</li> </ul> | <ul style="list-style-type: none"> <li>■ Aus Kunststoff</li> <li>■ Gewicht: 0,1 kg</li> </ul>   | 0174.87.36  |
|   | Anstauring für Notüberlauf        | <ul style="list-style-type: none"> <li>■ Attikaablauf Spin</li> <li>□ 45° und 90°</li> </ul>                         | <ul style="list-style-type: none"> <li>■ Aus Edelstahl, Werkstoff 1.4301</li> <li>■ Durchmesser: 189 mm</li> <li>■ Höhe: 35 mm</li> <li>■ Gewicht: 0,7 kg</li> </ul>  | 0174.95.12  |
|    | Isolierkörper                     | <ul style="list-style-type: none"> <li>■ Attikaablauf Spin/Jet</li> <li>□ 45° und 90°</li> </ul>                     | <ul style="list-style-type: none"> <li>■ DN 50 – DN 100</li> <li>■ Höhe: 145 mm</li> </ul>  | 0174.93.83  |

|   | Bezeichnung  | Passend für   | Beschreibung   | Artikel-Nr. |
|---|--|---|--|-------------|
|    | Attika-Durchführung  | <ul style="list-style-type: none"> <li>■ Attikaablauf Spin/Jet</li> <li>□ 45° und 90°</li> <li>□ DN 50</li> </ul>   | <ul style="list-style-type: none"> <li>■ Edelstahl, Werkstoff 1.4301</li> <li>■ Mit werksseitig eingeklemmter Bitumenanschlussmanschette</li> <li>■ Gewicht: 3 kg</li> </ul> |             |
|   |  | <ul style="list-style-type: none"> <li>□ Abmessung: 450 x 450 mm</li> </ul>   | 0174.93.68   |             |
|   |  | <ul style="list-style-type: none"> <li>■ Attikaablauf Spin/Jet</li> <li>□ 45° und 90°</li> <li>□ DN 70</li> </ul>   | <ul style="list-style-type: none"> <li>□ Abmessung: 500 x 500 mm</li> </ul>  | 0174.93.69  |
|   | <ul style="list-style-type: none"> <li>■ Attikaablauf Spin/Jet</li> <li>□ 45° und 90°</li> <li>□ DN 100</li> </ul> | <ul style="list-style-type: none"> <li>□ Abmessung: 500 x 500 mm</li> </ul>   |  | 0174.93.67  |
|    | Flanschdichtung  | <ul style="list-style-type: none"> <li>■ Flachdachabläufe Jet/Spin-Serie aus Edelstahl</li> <li>■ Attikaablauf Spin/Jet</li> <li>□ 45° und 90°</li> </ul> | <ul style="list-style-type: none"> <li>■ Dicke: 4 mm</li> </ul>  |             |
|   |  | <ul style="list-style-type: none"> <li>□ EPDM</li> <li>□ Gewicht: 0,2 kg</li> </ul>   | 0174.42.87   |             |
|   |  | <ul style="list-style-type: none"> <li>□ PVC-weich</li> <li>□ Gewicht: 0,3 kg</li> </ul>  | 0174.42.92   |             |
|   | <ul style="list-style-type: none"> <li>□ NBR/SBR</li> <li>□ Gewicht: 0,3 kg</li> </ul>                             |   | 0174.42.97   |             |
|  | Flanschdichtung  | <ul style="list-style-type: none"> <li>■ Attikaablauf Spin/Jet</li> <li>□ 45° und 90°</li> </ul>  | <ul style="list-style-type: none"> <li>■ Gewicht: 0,1 kg</li> </ul>  |             |
|   |  | <ul style="list-style-type: none"> <li>□ EPDM</li> </ul>  | 0174.93.78   |             |
|   |  | <ul style="list-style-type: none"> <li>□ PVC-weich</li> </ul>   | 0174.93.79   |             |
|   | <ul style="list-style-type: none"> <li>□ NBR/SBR</li> </ul>  | 0174.93.80  |  |             |
|  | Sammeltopf   | <ul style="list-style-type: none"> <li>■ Attika Dachabläufe</li> <li>□ Spin DN 70</li> </ul>  | <ul style="list-style-type: none"> <li>■ Aus Stahl, feuerverzinkt</li> <li>■ Mit zusätzlicher Innenbeschichtung</li> </ul>   |             |
|   |  | <ul style="list-style-type: none"> <li>□ Gewicht: 2,4 kg</li> </ul>   | 0174.42.58   |             |
|   | <ul style="list-style-type: none"> <li>■ Attika Dachabläufe</li> <li>□ Spin DN 100</li> </ul>                      | <ul style="list-style-type: none"> <li>□ Gewicht: 2,8 kg</li> </ul>   |  | 0174.42.59  |
|  | Attikadurchführung ohne eingelegte Dichtungsbahn   | <ul style="list-style-type: none"> <li>■ Attikaablauf Spin/</li> </ul>  | <ul style="list-style-type: none"> <li>■ Edelstahl, Werkstoff 1.4301</li> <li>■ Mit Pressdichtungsflansch</li> </ul>   |             |
|   |  | <ul style="list-style-type: none"> <li>□ DNS0</li> </ul>  | 0174.97.37   |             |
|   |  | <ul style="list-style-type: none"> <li>□ DN70</li> </ul>  | 0174.97.38   |             |
|   | <ul style="list-style-type: none"> <li>□ DN100</li> </ul>  | 0174.97.39  |  |             |

# Attikaabläufe Jet (45°/90°) – zur Unterdruckentwässerung

## ACO Produktvorteile

- Keine Durchdringung oder Aussparung der Tragkonstruktion
  - Die Verlegung der Rohrleitung erfolgt außerhalb des Gebäudes
  - Keine Reduzierung des Innenraumes
  - Nahezu wärmebrückenfreier Einbau durch geringe Einbautiefe
  - Keine Brandschutzanforderungen erforderlich
  - Geeignet zur Haupt- und Notentwässerung
- Material: Edelstahl, Werkstoff 1.4301
  - Modularer Aufbau:
    - Geeignet für Unterdruckentwässerung (DN50/DN70 mit Funktionsteil und Anstaurung)
  - Mit Klemmflansch
  - Stutzenneigung 1,5°
  - Aufkantung
    - 45° für Bitumendichtungsbahnen
    - 90° für Kunststoffdichtungsbahnen
  - Dämmung: ungedämmt



5

### Flanschaufkantung: 45° Aufkantung für Bitumendichtungsbahnen

|  | Nennweite | Stutzenneigung | Artikel-Nr. |
|--|-----------|----------------|-------------|
|  | DN 50     | 1,5°           | 1156.30.00  |
|  | DN 70     | 1,5°           | 1176.30.00  |

### Flanschaufkantung: 90° Aufkantung für Kunststoffdichtungsbahnen

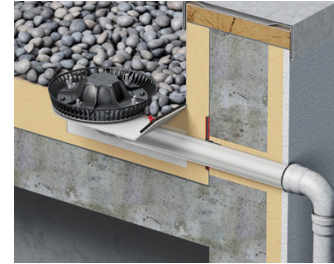
|  |       |      |            |
|--|-------|------|------------|
|  | DN 50 | 1,5° | 1156.40.00 |
|  | DN 70 | 1,5° | 1176.40.00 |

# Attika-Komplettabläufe Jet (45°/90°) – zur Unterdruckentwässerung

## ACO Produktvorteile



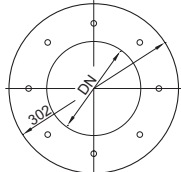

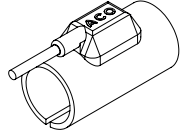
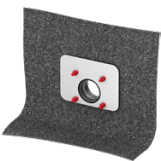

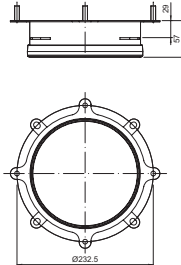
- Keine Durchdringung oder Aussparung der Tragkonstruktion
- Die Verlegung der Rohrleitung erfolgt außerhalb des Gebäudes
- Keine Reduzierung des Innenraumes
- Nahezu wärmebrückenfreier Einbau durch geringe Einbautiefe
- Keine Brandschutzanforderungen erforderlich
- Geeignet zur Haupt- und Notentwässerung


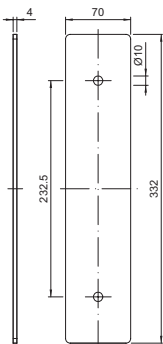

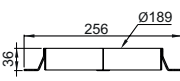


- Material: Edelstahl, Werkstoff 1.4301
- Mit Klemmflansch
- Nennweiten DN50, DN70
- Stutzenneigung 1,5°
- Aufkantung
  - 45° für Bitumendichtungsbahnen
  - 90° für Kunststoffdichtungsbahnen
- Bestehend aus:
  - Attikaablauf Spin/Jet
  - Funktionsteil
  - Attikadurchführung
  - PUR-Isolierkörper



|   | Nennweite | Stutzenneigung | Ausführung  | Dämmung           | Artikel-Nr. |
|---|-----------|----------------|---|-------------------|-------------|
| <b>Flanschaufkantung: 45° Aufkantung für Bitumendichtungsbahnen</b>                 |           |                |   |                   |             |
|  | DN 50     | 1,5°           | Attikaablauf mit Funktionsteil, Isolierkörper, Attikadurchführung | PUR-Isolierkörper | 1156.31.01  |
|  | DN 70     | 1,5°           | Attikaablauf mit Funktionsteil, Isolierkörper, Attikadurchführung | PUR-Isolierkörper | 1176.31.01  |
| <b>Flanschaufkantung: 90° Aufkantung für Kunststoffdichtungsbahnen</b>              |           |                |   |                   |             |
|  | DN 50     | 1,5°           | Attikaablauf mit Funktionsteil, Isolierkörper, Attikadurchführung | PUR-Isolierkörper | 1156.31.02  |
|  | DN 70     | 1,5°           | Attikaablauf mit Funktionsteil, Isolierkörper, Attikadurchführung | PUR-Isolierkörper | 1176.31.02  |

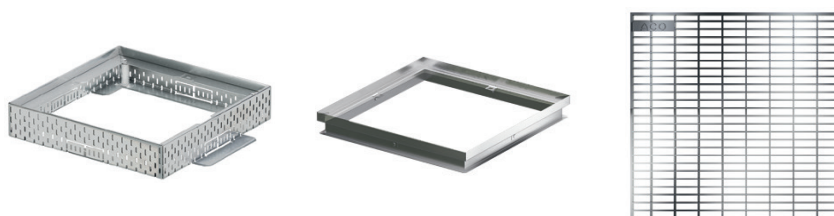
## Zubehör

|   |   | Bezeichnung                       | Passend für  | Beschreibung  | Artikel-Nr.                            |
|---|---|-----------------------------------|--|---|--|
| 5 |    | Funktionsteil                     | <ul style="list-style-type: none"> <li>■ Attikaablauf Jet</li> <li>□ 45° und 90°</li> <li>□ DN 50 – DN 70</li> </ul> | <ul style="list-style-type: none"> <li>■ Aus Kunststoff</li> <li>■ DN 50 – DN 100</li> <li>■ Zur Unterdruckentwässerung</li> </ul>  | 0174.93.82                             |
|   |    | Flanschdichtung                   | <ul style="list-style-type: none"> <li>■ Attikaablauf Spin/Jet</li> <li>□ 45° und 90°</li> </ul>                     | <ul style="list-style-type: none"> <li>■ Dicke: 4 mm</li> <li>□ EPDM</li> <li>□ Gewicht: 0,2 kg</li> <li>□ PVC-weich</li> <li>□ Gewicht: 0,3 kg</li> <li>□ NBR/SBR</li> <li>□ Gewicht: 0,3 kg</li> </ul>          | 0174.42.87<br>0174.42.92<br>0174.42.97 |
|   |    |                                   |  |   |  |
|   |   | Flachdachheizung                  | <ul style="list-style-type: none"> <li>■ Attikaablauf Spin/Jet</li> <li>□ 45° und 90°</li> </ul>                     | <ul style="list-style-type: none"> <li>■ Netzanschluss: 220 – 240 V AC</li> <li>■ Schutzart: IP 67</li> <li>■ Anschlussleitung</li> <li>□ H05RN-F2x1,0</li> <li>□ Länge: 1 m</li> <li>■ Bauhöhe: 95 mm</li> </ul> | 7000.85.10                             |
|   |  | Flachdachheizung inkl. Thermostat | <ul style="list-style-type: none"> <li>■ DN 40 – DN 100</li> </ul>   | <ul style="list-style-type: none"> <li>□ Nennleistung: 25 W</li> <li>□ Gewicht: 0,3 kg</li> </ul>   | 7000.85.20                             |
|   |  | Attika-Durchführung               | <ul style="list-style-type: none"> <li>■ Attikaablauf Spin/Jet</li> <li>□ 45° und 90°</li> <li>□ DN 50</li> </ul>    | <ul style="list-style-type: none"> <li>■ Edelstahl, Werkstoff 1.4301</li> <li>■ Mit werksseitig eingeklemmter Bitumenanschlussmanschette</li> <li>■ Gewicht: 3 kg</li> </ul>                                      | 0174.93.68                             |
|   |   |                                   | <ul style="list-style-type: none"> <li>■ Attikaablauf Spin/Jet</li> <li>□ 45° und 90°</li> <li>□ DN 70</li> </ul>    | <ul style="list-style-type: none"> <li>□ Abmessung: 500 x 500 mm</li> </ul>   | 0174.93.69                             |
|   |   |                                   | <ul style="list-style-type: none"> <li>■ Attikaablauf Spin/Jet</li> <li>□ 45° und 90°</li> <li>□ DN 100</li> </ul>   | <ul style="list-style-type: none"> <li>□ Abmessung: 500 x 500 mm</li> </ul>   | 0174.93.67                             |
|   |  | Anstauring für Notüberlauf        | <ul style="list-style-type: none"> <li>■ Attikaablauf Jet</li> <li>□ 45° und 90°</li> <li>□ DN 50 – DN 70</li> </ul> | <ul style="list-style-type: none"> <li>■ Edelstahl, Werkstoff 1.4301</li> <li>■ Höhe: 55 mm</li> <li>■ Gewicht: 1,2 kg</li> </ul>   | 0174.93.64                             |
|   |  |                                   |  |   |  |

|   | Bezeichnung                                      | Passend für  | Beschreibung   | Artikel-Nr. |
|---|--|--|--|-------------|
|   | Flanschdichtung                                  | <ul style="list-style-type: none"> <li>■ Attikaablauf Spin/Jet</li> <li>□ 45° und 90°</li> </ul>   | <ul style="list-style-type: none"> <li>■ Gewicht: 0,1 kg</li> </ul>  |             |
|   |  |  | <ul style="list-style-type: none"> <li>□ EPDM</li> </ul>   | 0174.93.78  |
|   |  |  | <ul style="list-style-type: none"> <li>□ PVC-weich</li> </ul>  | 0174.93.79  |
|   |  |  | <ul style="list-style-type: none"> <li>□ NBR/SBR</li> </ul>  | 0174.93.80  |
|   | Anstauring für Notüberlauf                       | <ul style="list-style-type: none"> <li>■ Flachdachabläufe Spin aus Edelstahl</li> <li>□ DN 70/DN 100</li> <li>□ Für Edelstahlkiesfang</li> <li>■ Attikaablauf Spin</li> <li>□ 45° und 90°</li> </ul> | <ul style="list-style-type: none"> <li>■ Aus Edelstahl, Werkstoff 1.4301</li> <li>■ Durchmesser: 189 mm</li> <li>■ Höhe: 35 mm</li> <li>■ Gewicht: 0,7 kg</li> </ul> | 0174.95.12  |
|    | Isolierkörper                                    | <ul style="list-style-type: none"> <li>■ Attikaablauf Spin/Jet</li> <li>□ 45° und 90°</li> </ul>   | <ul style="list-style-type: none"> <li>■ DN 50 – DN 100</li> <li>■ Höhe: 145 mm</li> </ul>   | 0174.93.83  |
|    | Attikadurchführung ohne eingelegte Dichtungsbahn | <ul style="list-style-type: none"> <li>■ Attikaablauf Spin/</li> </ul>   | <ul style="list-style-type: none"> <li>■ Edelstahl, Werkstoff 1.4301</li> <li>Mit Pressdichtungsflansch</li> </ul>   |             |
|   |  |  | <ul style="list-style-type: none"> <li>□ DN50</li> </ul>   | 0174.97.37  |
|   |  |  | <ul style="list-style-type: none"> <li>□ DN70</li> </ul>   | 0174.97.38  |
|   |  |  | <ul style="list-style-type: none"> <li>□ DN100</li> </ul>  | 0174.97.39  |

## Dachaufsätze und Roste für Attikaabläufe

Dachaufsätze und Roste aus Edelstahl oder verzinktem Stahl finden Sie im Kapitel 4 Ergänzungsbauteile/Gründach



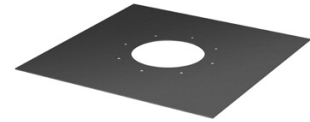
Seite  
80-81

# Dachdichtungsbahnen für Attikaabläufe

## ACO Produktvorteile

- Werkseitige Verpressung der Dichtungsbahnen ist möglich

- Dachdichtungsbahnen für Flachdachabläufe aus Edelstahl:
  - 1-teilig Flachdachabläufe Spin/Jet
  - 2-teilige Flachdachabläufe Spin/Jet
  - Attikaabläufe Spin/Jet
- Flanschdichtungen bitte separat bestellen



| Bezeichnung                          | Material                 | Abmessungen | Artikel-Nr. |
|--------------------------------------|--------------------------|-------------|-------------|
|                                      |                          | [mm]        |             |
| Dachdichtungsbahn: Sarnafil TG 66-15 | FPO                      | 500 x 500   | 0150.27.99  |
| Dachdichtungsbahn: Sikaplan 15G      | PVC mit Polyester Gewebe | 500 x 500   | 0150.28.00  |
| Dachdichtungsbahn: Resitrix SKW      | Bitumen                  | 500 x 500   | 0150.28.26  |
| Dampfsperre: Sikabit V60             | Bitumen                  | 500 x 500   | 0150.29.28  |

5

## Montage der ACO/Bauseits beigestellten Dachdichtungsbahn

### ACO Kontakt

#### Kontakt

- Tel.: 036965 819-0
- Fax: 036965 819-361
- E-Mail: haustechnik@aco.com

Die in der Tabelle aufgeführten Dachdichtungsbahnen können auf Wunsch in dem Flachdachablauf werksseitig vormontiert werden.

Ist die für Ihr Bauvorhaben benötigte Dachdichtungsbahn nicht in der Tabelle enthalten, können Sie uns gerne Ihre bauseits vorhandenen Dachdichtungsbahn für die werksseitige Montage zukommen lassen.



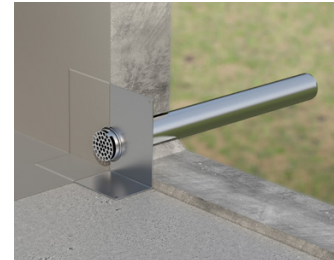
| Montage   | Artikel-Nr. |
|---|-------------|
| Montage der Dichtungsbahn für 1-tlg. Flachdachablauf Spin/Jet | 0159.99.81  |
| Montage der Dichtungsbahn für 2-tlg. Flachdachablauf Spin/Jet | 0159.99.82  |


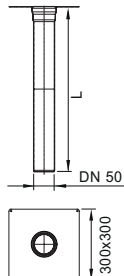

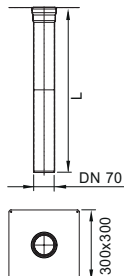

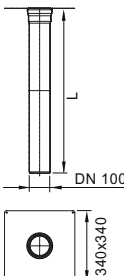
# Speier zum bauseitigen Abkanten

## ACO Produktvorteile

- Rohrleitungssystem durch Gebäude entfällt
- Abführen des Wassers außerhalb des Gebäudes
- Auch als Notüberlauf verwendbar

- Aus Edelstahl, Werkstoff 1.4301
- Anwendungsbereiche:
  - Zur Entwässerung umschlossener Dachflächen und Balkone
  - Zur Haupt- und Notentwässerung (Freispiegelentwässerung)
- Mit bauseitig abkantbarem Klebeflansch
- 1-teilig
- Ungedämmt


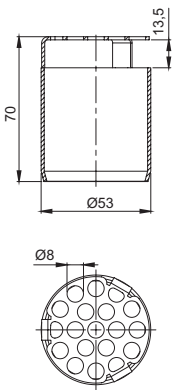

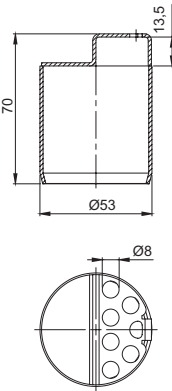


|   | Stutzenneigung | Nennweite | Länge<br>[mm] | Artikel-Nr. |
|---|----------------|-----------|---------------|-------------|
|     | 1,5°           | DN 50     | 800           | 0174.58.97  |
|   | 1,5°           | DN 70     | 800           | 0174.58.98  |
|   | 1,5°           | DN 100    | 800           | 0174.58.99  |

5



# Zubehör

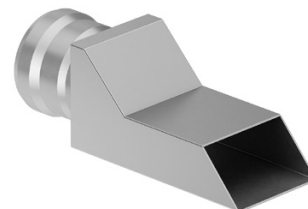
|   | Bezeichnung   | Passend für                             | Beschreibung   | Artikel-Nr.   |            |
|---|---|---|--|---|------------|
|    |    | Rost für Speier aus<br>Edelstahl (V2 A) | <ul style="list-style-type: none"> <li>■ DN 50</li> <li>■ Edelstahl (V2 A)</li> <li>■ Durchmesser: 53 mm</li> <li>■ Höhe: 70 mm</li> </ul>                                       | 0174.59.00  |            |
|   |   |   | <ul style="list-style-type: none"> <li>■ Speier zum bauseitiger Abkantung</li> </ul>   | <ul style="list-style-type: none"> <li>■ DN 70</li> <li>■ Edelstahl (V2 A)</li> <li>■ Durchmesser: 73 mm</li> <li>■ Höhe: 85 mm</li> </ul>                                    | 0174.59.01 |
|   |   |   | <ul style="list-style-type: none"> <li>■ DN 100</li> <li>■ Edelstahl (V2 A)</li> <li>■ Durchmesser: 103 mm</li> <li>■ Höhe: 105 mm</li> </ul>                                    | 0174.59.02  |            |
|  |  | Rost für Speier aus<br>Edelstahl (V2 A) | <ul style="list-style-type: none"> <li>■ DN 50</li> <li>■ Für die Notentwässerung</li> <li>■ Edelstahl (V2 A)</li> <li>■ Durchmesser: 53 mm</li> <li>■ Höhe: 70 mm</li> </ul>    | 0174.59.03  |            |
|   |   |   | <ul style="list-style-type: none"> <li>■ Speier zum bauseitiger Abkantung</li> </ul>   | <ul style="list-style-type: none"> <li>■ DN 70</li> <li>■ Für die Notentwässerung</li> <li>■ Edelstahl (V2 A)</li> <li>■ Durchmesser: 73 mm</li> <li>■ Höhe: 85 mm</li> </ul> | 0174.59.04 |
|   |   |   | <ul style="list-style-type: none"> <li>■ DN 100</li> <li>■ Für die Notentwässerung</li> <li>■ Edelstahl (V2 A)</li> <li>■ Durchmesser: 103 mm</li> <li>■ Höhe: 105 mm</li> </ul> | 0174.59.05  |            |

# Klinker Speier

## ACO Produktvorteile

- Mit GM-X Muffe zum direkten Anschluss
- Aus Edelstahl 1.4301
- Passend für Klinker-Stein Abmessungen
- Fügen sich optimal in die Fassaden-Optik ein
- Variabel auf der Baustelle kürzbar
- Einsetzbar mit Sicherungsschelle

- Material: Edelstahl 1.4301
- Nicht brennbar, Baustoffklasse A1
- Gemäß DIN EN 1123
- GM-X Dichtelement bitte separat bestellen



|  | Nennweite | Abmessungen |      | Artikel-Nr. |
|--|-----------|-------------|------|-------------|
|  |           | L1          | H2   |             |
|  |           | [mm]        | [mm] |             |
|  | DN 70     | 70          | 90   | 1156.40.17  |
|  | DN 100    | 90          | 250  | 1156.40.18  |





6

## Decken- und Flachdachdurchführungen

**COLLECT:**  
Sammeln und Aufnehmen



## Durchführungen

---

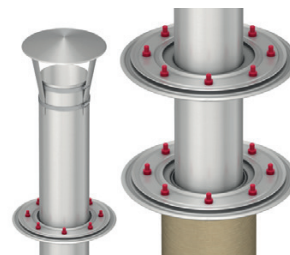
|  |               |  |     |
|--|---------------|--|-----|
| <b>Flachdachdurchführungen Multiflex</b> | Aus Edelstahl | Flachdachdurchführung Multiflex zur Raumentlüftung                       | 102 |
|  |               | Flachdachdurchführung Multiflex zur Schmutzwasser-Fallstrangenentlüftung | 103 |
|  |               | Zubehör  | 104 |
| <b>Deckendurchführung</b>                | Aus Edelstahl | Kabel-, Rohr- und Installationsdurchführungen für Ihr Bauprojekt         | 104 |
|  |               | Deckendurchführung mit 1 Hülsrohr  | 105 |
|  |               | Deckendurchführung mit 2 Hülsrohren                                      | 105 |

# Flachdachdurchführung Multiflex zur Raumentlüftung

## ACO Produktvorteile

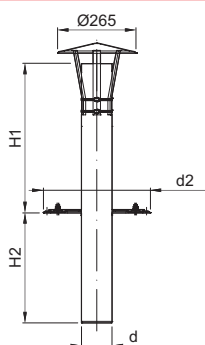
- Kann gekürzt oder verlängert werden
- Für Wärmdächer mit Isolierungen von bis zu 300 mm Stärke ohne Verlängerung möglich

- Aus Edelstahl, Werkstoff 1.4301
- Mit Regenhut
- Mit Pressdichtungsflansch gemäß DIN EN 1253-2
- Direktanschluss an ACO Rohrsystem GM-X
- Anschluss an andere Rohrarten mit Übergangsstücken
- Flansche fest verschweißt
- Inklusive Wärmedämmung (bei Ausführung mit 2 Flaschen)



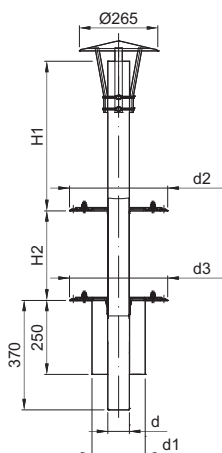
| Nennweite | Abmessungen |         |         |         |         |         | Gewicht [kg] | Artikel-Nr. |
|-----------|-------------|---------|---------|---------|---------|---------|--------------|-------------|
|           | d [mm]      | d1 [mm] | d2 [mm] | d3 [mm] | H1 [mm] | H2 [mm] |              |             |

### Anzahl Flansche: 1



|        |     |   |     |   |     |     |     |            |
|--------|-----|---|-----|---|-----|-----|-----|------------|
| DN 70  | 73  | – | 332 | – | 506 | 355 | 4,2 | 1470.00.00 |
| DN 100 | 103 | – | 332 | – | 506 | 370 | 5,0 | 1410.00.00 |
| DN 125 | 133 | – | 332 | – | 506 | 375 | 6,0 | 1420.00.00 |
| DN 150 | 159 | – | 332 | – | 506 | 380 | 7,0 | 1450.00.00 |

### Anzahl Flansche: 2 (inklusive Wärmedämmung)



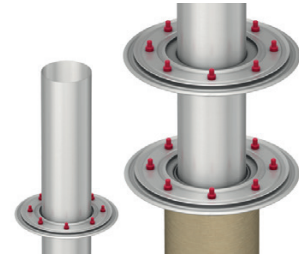
|        |     |     |     |     |     |     |      |            |
|--------|-----|-----|-----|-----|-----|-----|------|------------|
| DN 70  | 73  | 180 | 332 | 332 | 506 | 302 | 6,6  | 1470.20.00 |
| DN 100 | 103 | 180 | 332 | 332 | 506 | 302 | 7,8  | 1410.20.00 |
| DN 125 | 133 | 220 | 332 | 332 | 506 | 302 | 8,9  | 1420.20.00 |
| DN 150 | 159 | 220 | 332 | 410 | 506 | 307 | 10,0 | 1450.20.00 |

# Flachdachdurchführung Multiflex zur Schmutzwasser-Fallstrangenentlüftung

## ACO Produktvorteile

- Kann gekürzt oder verlängert werden
- Für Warmdächer mit Isolierungen von bis zu 300 mm Stärke ohne Verlängerung möglich

- Aus Edelstahl, Werkstoff 1.4301
- Zur Schmutzwasser-Fallstrangentlüftung
- Mit Pressdichtungsflansch gemäß DIN EN 1253-2
- Direktanschluss an ACO Rohrsystem GM-X
- Anschluss an andere Rohrarten mit Übergangsstücken
- Flansche fest verschweißt
- Inklusive Wärmedämmung (bei Ausführung mit 2 Flaschen)



| Nennweite | Abmessungen |      |      |      |      | Gewicht | Artikel-Nr. |
|-----------|-------------|------|------|------|------|---------|-------------|
|           | d           | d1   | d2   | d3   | H1   |         |             |
|           | [mm]        | [mm] | [mm] | [mm] | [mm] | [mm]    | [kg]        |


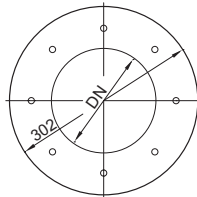

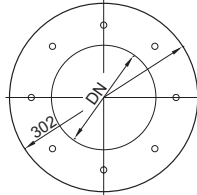

### Anzahl Flansche: 1

|  |        |     |   |     |   |     |     |     |            |
|--|--------|-----|---|-----|---|-----|-----|-----|------------|
|  | DN 70  | 73  | – | 332 | – | 506 | 355 | 3,6 | 1470.00.10 |
|  | DN 100 | 103 | – | 332 | – | 506 | 370 | 4,5 | 1410.00.10 |
|  | DN 125 | 133 | – | 332 | – | 506 | 375 | 5,9 | 1420.00.10 |
|  | DN 150 | 159 | – | 332 | – | 506 | 380 | 7,5 | 1450.00.10 |

### Anzahl Flansche: 2 (inklusive Wärmedämmung)

|  |        |     |     |     |     |     |     |     |            |
|--|--------|-----|-----|-----|-----|-----|-----|-----|------------|
|  | DN 70  | 73  | 180 | 332 | 332 | 506 | 302 | 6,1 | 1470.20.10 |
|  | DN 100 | 103 | 180 | 332 | 332 | 506 | 302 | 7,3 | 1410.20.10 |
|  | DN 125 | 133 | 220 | 332 | 332 | 506 | 302 | 7,5 | 1420.20.10 |
|  | DN 150 | 159 | 220 | 332 | 410 | 506 | 307 | 9,1 | 1450.20.10 |

## Zubehör

| Bezeichnung  | Passend für  | Beschreibung  | Artikel-Nr. |
|--|--|---|-------------|
|  <br>Flanschdichtung | ■ Flachdachdurchführung<br>Multiflex<br>□ DN 70 – DN 125 | ■ Dicke: 4 mm<br><input type="checkbox"/> EPDM<br><input type="checkbox"/> Gewicht: 0,2 kg          | 0174.42.87  |
|  |  | <input type="checkbox"/> PVC-weich<br><input type="checkbox"/> Gewicht: 0,3 kg                      | 0174.42.92  |
|  <br>Flanschdichtung | ■ Flachdachdurchführungen<br>Multiflex<br>□ DN 150       | ■ Dicke: 4 mm<br>■ Gewicht: 0,4 kg<br><input type="checkbox"/> EPDM                                 | 0174.42.88  |
|  |  | <input type="checkbox"/> PVC-weich  | 0174.42.93  |
| <br>Trapezblech   | ■ Flachdachdurchführungen<br>Multiflex                   | ■ Aus Stahl verzinkt<br><input type="checkbox"/> DN 100<br><input type="checkbox"/> Gewicht: 3,1 kg | 0174.43.17  |
|  |  | <input type="checkbox"/> DN 150<br><input type="checkbox"/> Gewicht: 3 kg                           | 0174.43.18  |

6

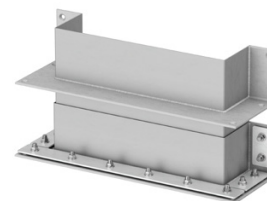
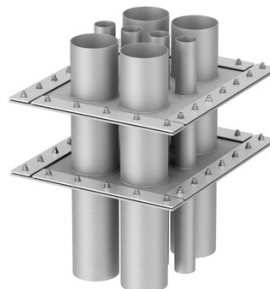
## Kabel-, Rohr- und Installations- durchführungen für Ihr Bauprojekt

### Produktinformationen

- Aus Edelstahl, Werkstoff 1.4301 und 1.457
- alle Durchführungen können nach den baulichen Anforderungen individuell nach Ihrem Kundenwunsch gefertigt werden. Auf Anfrage sind z.B. mehrere Hülsrohre, Rohr- und Kastendurchführungen und weitere Abmessungen erhältlich.

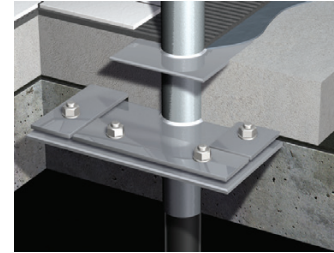
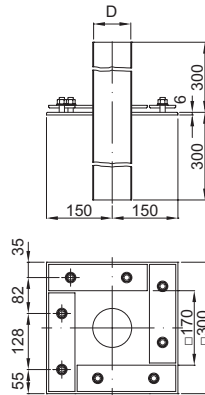
Vertrieb ACO Deckendurchführungen

- Tel. 036965 819-0
- Fax 036965 819-361
- haustechnik@aco.com



## Deckendurchführung mit 1 Hülsrohr

- Aus Edelstahl, Werkstoff 1.4301
- Zur Durchführung durch Decken
- Mit Pressdichtungsflansch
- Grundplatte: 300 x 300 mm

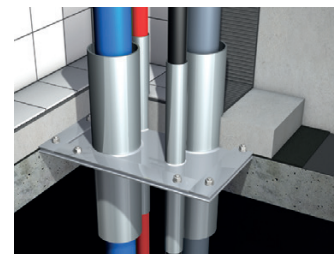
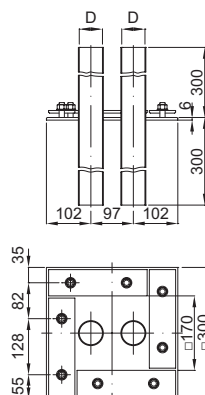


| Durchmesser   |               | Gewicht<br>[kg] | Artikel-Nr. |
|---------------|---------------|-----------------|-------------|
| Außen<br>[mm] | Innen<br>[mm] |                 |             |
| 57            | 53            | 9,0             | 9611.00.00  |
| 89            | 85            | 10,0            | 9610.10.00  |
| 140           | 136           | 11,0            | 9610.01.00  |

6

## Deckendurchführung mit 2 Hülsrohren

- Aus Edelstahl, Werkstoff 1.4301
- Zur Durchführung durch Decken
- Mit Pressdichtungsflansch
- Grundplatte: 300 x 300 mm



| Durchmesser   |               | Gewicht<br>[kg] | Artikel-Nr. |
|---------------|---------------|-----------------|-------------|
| Außen<br>[mm] | Innen<br>[mm] |                 |             |
| 57            | 53            | 10,6            | 9612.00.00  |





7

## Regen- rohrabläufe

**COLLECT:**  
Sammeln und Aufnehmen



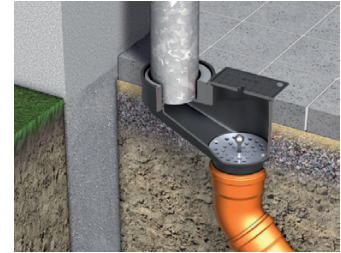
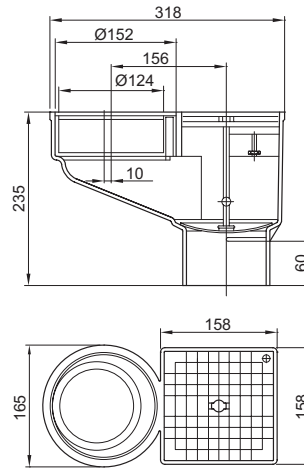
## Regenrohrabläufe

---

|                     |               |   |     |
|---------------------|---------------|---|-----|
| <b>Ablaufkörper</b> | Aus Gusseisen | Ohne Geruchsverschluss -<br>mit quadratischer Reinigungsöffnung | 108 |
|                     |               | Ohne Geruchsverschluss -<br>mit runder Reinigungsöffnung        | 109 |
|                     |               | Mit Geruchsverschluss -<br>mit runder Reinigungsöffnung         | 110 |
|                     | Zubehör       | 111   |     |

# Ohne Geruchsverschluss - mit quadratischer Reinigungsöffnung

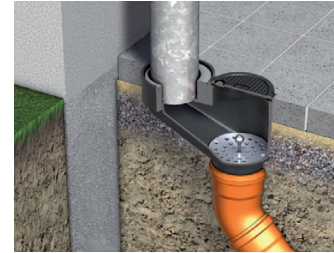
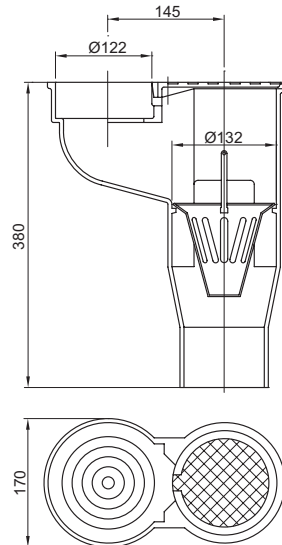
- Für Anschluss an Regenfallrohr
- Mit Anstrich
- Mit Schmutzsieb
- Zum Einbau ins Erdreich



| Nennweite | Klasse | Beschreibung  | Gewicht | Artikel-Nr. |
|-----------|--------|---|---------|-------------|
|           |        |   | [kg]    |             |
| DN 100    | K 3    | <ul style="list-style-type: none"> <li>■ Aus Gusseisen, mit Anstrich</li> <li>■ Herausnehmbarer Schmutzfang</li> <li>□ Aus PVC</li> </ul> | 10,3    | 5217.90.00  |

# Ohne Geruchsverschluss - mit runder Reinigungsöffnung

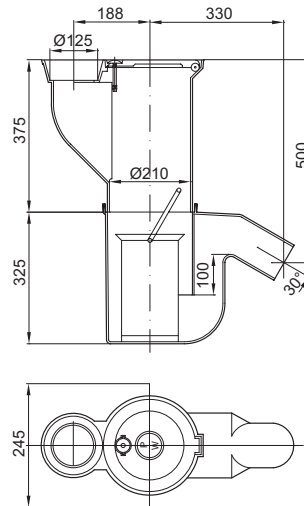
- Für Anschluss an Regenfallrohr
- Mit Anstrich
- Mit Schmutzsieb
- Zum Einbau ins Erdreich



| Nennweite | Klasse | Beschreibung  | Gewicht<br>[kg] | Artikel-Nr. |
|-----------|--------|---|-----------------|-------------|
| DN 100    | L 15   | <ul style="list-style-type: none"> <li>■ Aus Gusseisen, mit Anstrich</li> <li>■ Herausnehmbarer Schmutzfang</li> <li>□ Aus PE hart</li> </ul> | 9,6             | 5217.10.00  |

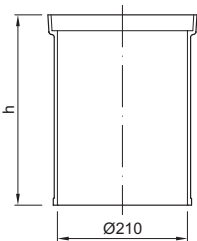
# Mit Geruchsverschluss - mit runder Reinigungsöffnung

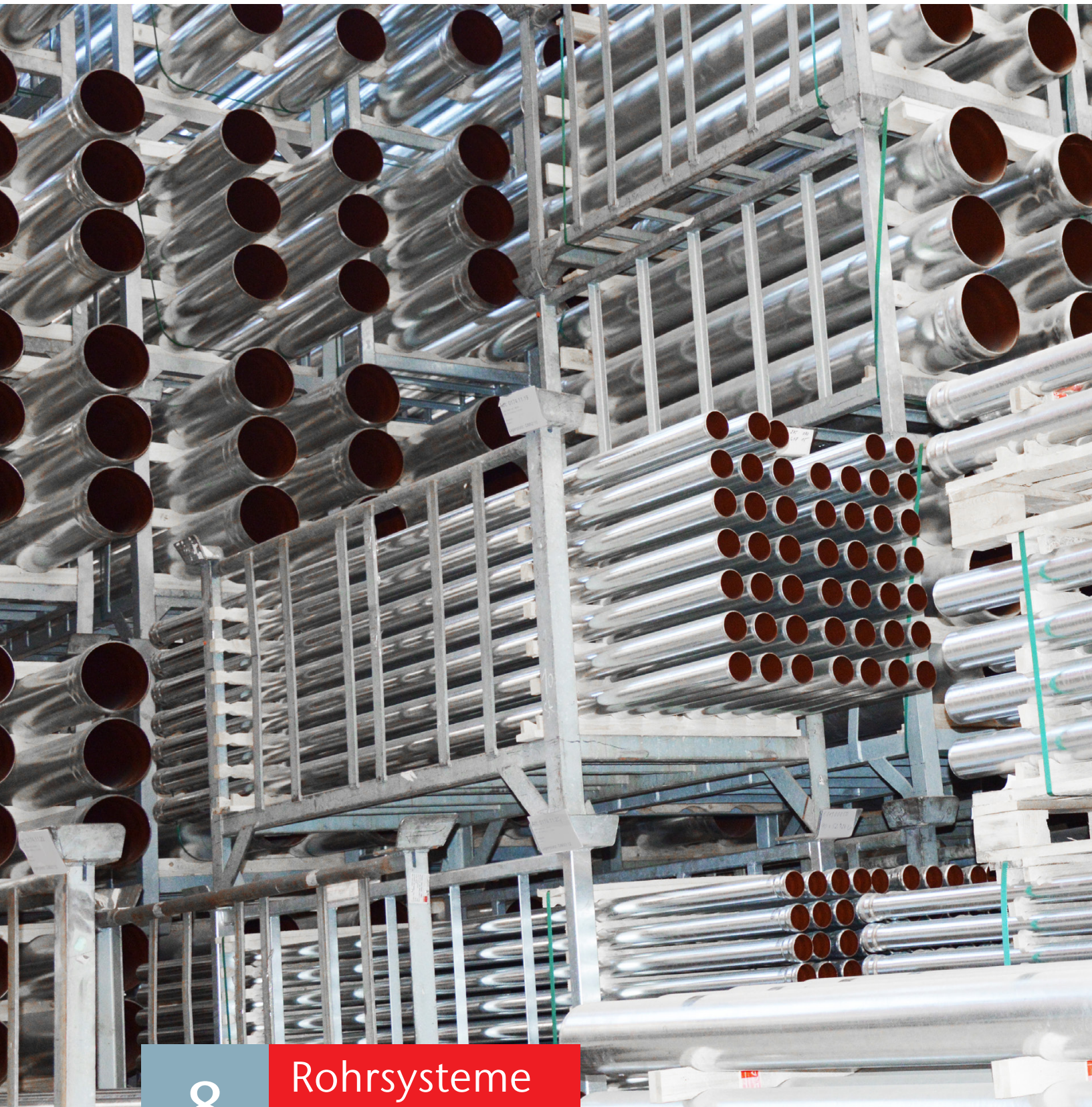
- Für Anschluss an Regenfallrohr
- Mit Anstrich
- Mit Schmutzsieb
- Zum Einbau ins Erdreich
- Mit Geruchsverschluss



| Nennweite | Klasse | Beschreibung  | Gewicht<br>[kg] | Artikel-Nr. |
|-----------|--------|---|-----------------|-------------|
| DN 100    | L 15   | <ul style="list-style-type: none"> <li>■ Aus Gusseisen, mit Anstrich</li> <li>■ Stufenweise höhenverstellbar</li> <li>■ Herausnehmbarer Schmutzfang                             <ul style="list-style-type: none"> <li>□ Aus PE hart</li> </ul> </li> <li>■ Abflusswert mit Schmutzfang: 9,6 l/s</li> </ul> | 31,9            | 5222.00.00  |

# Zubehör

| Bezeichnung  | Passend für   | Beschreibung           | Artikel-Nr. |
|--|---|------------------------|-------------|
|  <p>Zwischenstück</p> | <p>■ Regenrohrabläufe aus Gusseisen mit Geruchsverschluss</p> | <p>■ Gewicht: 6 kg</p> |             |
|  |   | <p>□ Höhe: 200 mm</p>  | 5222.12.00  |
|  |   | <p>□ Höhe: 300 mm</p>  | 5222.13.00  |



8

## Rohrsysteme aus Stahl verzinkt

**COLLECT:**  
Sammeln und Aufnehmen





## Rohrsysteme aus Stahl verzinkt

---

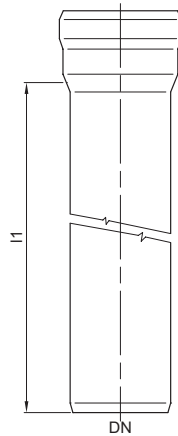
|   |                    |                    |     |
|---|--------------------|--------------------|-----|
| <b>GM-X Abflussrohre<br/>und Formstücke</b> | Aus Stahl verzinkt | Abflussrohre       | 114 |
|   |                    | Fallrohrstützen    | 118 |
|   |                    | Rohrbögen          | 119 |
|   |                    | Sprungrohre        | 123 |
|   |                    | Abzweige           | 124 |
|   |                    | Winkelbögen        | 131 |
|   |                    | Übergangsstücke    | 133 |
|   |                    | Optimierungsstücke | 136 |
|   |                    | Muffenstücke       | 138 |
|   |                    | Anschlussstücke    | 140 |
|   |                    | Reinigungsrohre    | 145 |
|   |                    | Verschlussstopfen  | 146 |
|   |                    | Regenstandrohre    | 148 |
|   |                    | Froschklappe       | 149 |
|   |                    | GM-X Dichtelemente | 150 |
|   |                    | Zubehör            | 151 |

---



# Rohre mit Steckmuffe 1 A

- Baustoffklasse A1
  - Nicht brennbar
- Gemäß DIN EN 1123
- Stahl verzinkt
- Mit zusätzlicher Innenbeschichtung
- Dichtelement bitte separat bestellen



| Nennweite            | Gewicht | Artikel-Nr. |
|----------------------|---------|-------------|
| DN                   | [kg]    |             |
| <b>Länge: 250 mm</b> |         |             |
| DN 32                | 0,2     | 0174.85.64  |
| DN 40                | 0,5     | 0174.10.52  |
| DN 50                | 0,6     | 0174.10.53  |
| DN 70                | 0,9     | 0174.10.54  |
| DN 80                | 1,0     | 0174.10.55  |
| DN 100               | 1,7     | 0174.10.56  |
| DN 125               | 2,8     | 0174.10.57  |
| DN 150               | 3,4     | 0174.10.58  |
| DN 200               | 6,6     | 0174.10.59  |
| <b>Länge: 500 mm</b> |         |             |
| DN 32                | 0,5     | 0174.85.65  |
| DN 40                | 0,9     | 0174.10.60  |
| DN 50                | 1,1     | 0174.10.61  |
| DN 70                | 1,7     | 0174.10.62  |
| DN 80                | 1,8     | 0174.10.63  |
| DN 100               | 3,0     | 0174.10.64  |
| DN 125               | 4,9     | 0174.10.65  |
| DN 150               | 5,9     | 0174.10.66  |
| DN 200               | 11,0    | 0174.10.67  |
| <b>Länge: 750 mm</b> |         |             |
| DN 40                | 1,3     | 0174.10.70  |
| DN 50                | 1,6     | 0174.10.71  |
| DN 70                | 2,4     | 0174.10.72  |

Hinweis: Dichtelemente bitte separat bestellen

| Nennweite | Gewicht | Artikel-Nr. |
|-----------|---------|-------------|
| DN        | [kg]    |             |
| DN 80     | 2,8     | 0174.10.73  |
| DN 100    | 4,3     | 0174.10.74  |
| DN 125    | 7,0     | 0174.10.75  |
| DN 150    | 8,4     | 0174.10.76  |
| DN 200    | 15,4    | 0174.10.77  |

**Länge: 1000 mm**

|        |      |            |
|--------|------|------------|
| DN 32  | 0,8  | 0174.85.66 |
| DN 40  | 1,7  | 0174.10.78 |
| DN 50  | 2,1  | 0174.10.79 |
| DN 70  | 3,2  | 0174.10.80 |
| DN 80  | 3,8  | 0174.10.81 |
| DN 100 | 5,6  | 0174.10.82 |
| DN 125 | 9,1  | 0174.10.83 |
| DN 150 | 10,9 | 0174.10.84 |
| DN 200 | 19,8 | 0174.10.85 |

**Länge: 1500 mm**

|        |      |            |
|--------|------|------------|
| DN 32  | 1,2  | 0174.85.67 |
| DN 40  | 2,5  | 0174.10.88 |
| DN 50  | 3,1  | 0174.10.89 |
| DN 70  | 4,7  | 0174.10.90 |
| DN 80  | 5,3  | 0174.10.91 |
| DN 100 | 8,2  | 0174.10.92 |
| DN 125 | 13,3 | 0174.10.93 |
| DN 150 | 16,0 | 0174.10.94 |
| DN 200 | 28,6 | 0174.10.95 |

**Länge: 2000 mm**

|        |      |            |
|--------|------|------------|
| DN 32  | 1,6  | 0174.85.68 |
| DN 40  | 3,3  | 0174.10.97 |
| DN 50  | 4,2  | 0174.10.98 |
| DN 70  | 6,2  | 0174.10.99 |
| DN 80  | 7,4  | 0174.11.00 |
| DN 100 | 10,8 | 0174.11.01 |
| DN 125 | 17,4 | 0174.11.02 |
| DN 150 | 21,0 | 0174.11.03 |
| DN 200 | 37,4 | 0174.11.04 |

**Länge: 2500 mm**

|        |      |            |
|--------|------|------------|
| DN 40  | 4,2  | 0174.11.09 |
| DN 50  | 5,2  | 0174.11.10 |
| DN 70  | 7,7  | 0174.11.11 |
| DN 80  | 8,4  | 0174.11.12 |
| DN 100 | 13,4 | 0174.11.13 |

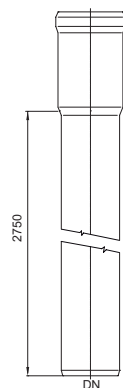


Hinweis: Dichtelemente bitte separat bestellen

| Nennweite             | Gewicht | Artikel-Nr. |
|-----------------------|---------|-------------|
| DN                    | [kg]    |             |
| DN 125                | 21,6    | 0174.11.14  |
| DN 150                | 26,0    | 0174.11.15  |
| DN 200                | 46,1    | 0174.11.16  |
| <b>Länge: 2750 mm</b> |         |             |
| DN 50                 | 5,7     | 0174.11.18  |
| DN 70                 | 8,4     | 0174.11.19  |
| DN 100                | 14,7    | 0174.11.20  |
| <b>Länge: 3000 mm</b> |         |             |
| DN 40                 | 4,9     | 0174.11.21  |
| DN 50                 | 6,2     | 0174.11.22  |
| DN 70                 | 9,2     | 0174.11.23  |
| DN 80                 | 10,1    | 0174.11.24  |
| DN 100                | 16,0    | 0174.11.25  |
| DN 125                | 25,8    | 0174.11.26  |
| DN 150                | 31,0    | 0174.11.27  |
| DN 200                | 55,0    | 0174.11.28  |

## Rohre mit Langmuffe 2 A

- Nicht brennbar, Baustoffklasse A1
- Gemäß DIN EN 1123
- Stahl verzinkt
- Mit zusätzlicher Innenbeschichtung
- Dichtelement bitte separat bestellen



| Nennweite             | Gewicht | Artikel-Nr. |
|-----------------------|---------|-------------|
| DN                    | [kg]    |             |
| <b>Länge: 2500 mm</b> |         |             |
| DN 50                 | 5,6     | 0174.97.41  |
| DN 70                 | 7,9     | 0174.97.42  |
| DN 100                | 13,8    | 0174.97.43  |

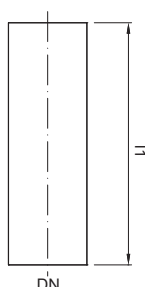
Hinweis: Dichtelemente bitte separat bestellen

**Länge: 2750 mm**

|        |      |            |          |
|--------|------|------------|----------|
| DN 50  | 6,1  | 0174.11.43 | 77,30/8  |
| DN 70  | 8,6  | 0174.11.44 | 107,00/8 |
| DN 100 | 15,1 | 0174.11.45 | 170,00/8 |

## Muffenloses Rohr

- Nicht brennbar, Baustoffklasse A1
- Gemäß bauaufsichtlicher Zulassung Z-42.1-470
- Stahl verzinkt
- Mit zusätzlicher Innenbeschichtung
- GM-X Rapid-Verbinder bitte separat bestellen



| Nennweite | Gewicht | Artikel-Nr. |
|-----------|---------|-------------|
| DN        | [kg]    |             |

**Länge: 1000 mm**

|        |      |            |
|--------|------|------------|
| DN 250 | 25,2 | 0174.83.99 |
| DN 300 | 30,0 | 0174.84.02 |

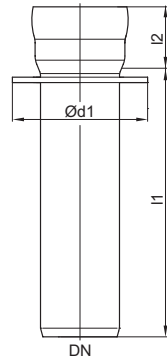
**Länge: 3000 mm**

|        |      |            |
|--------|------|------------|
| DN 250 | 87,8 | 0174.82.81 |
| DN 300 | 93,0 | 0174.82.80 |



## Fallrohrstützen mit Steckmuffe 1 A

- Nicht brennbar, Baustoffklasse A1
- Gemäß DIN EN 1123
- Stahl verzinkt
- Mit schalldämpfender Beilage
- Mit zusätzlicher Innenbeschichtung
- Dichtelemente bitte separat bestellen

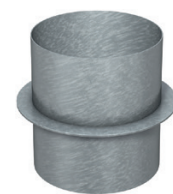
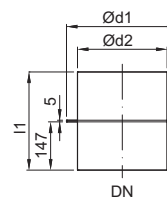


| Nennweite            | Abmessungen |      | Gewicht | Artikel-Nr. |
|----------------------|-------------|------|---------|-------------|
| Nennweite an GM-X    | d1          | l2   |         |             |
|                      | [mm]        | [mm] | [kg]    |             |
| <b>Länge: 250 mm</b> |             |      |         |             |
| DN 40                | 94          | 30   | 0,7     | 0174.85.93  |
| DN 50                | 103         | 38   | 0,8     | 0174.85.94  |
| DN 70                | 125         | 55   | 1,2     | 0174.85.95  |
| DN 80                | 136         | 60   | 1,7     | 0174.85.96  |
| DN 100               | 150         | 70   | 2,0     | 0174.14.63  |
| DN 125               | 180         | 75   | 3,3     | 0174.14.64  |
| DN 150               | 205         | 80   | 4,0     | 0174.14.65  |
| DN 200               | 265         | 120  | 7,0     | 0174.14.66  |

## Muffenlose Fallrohrstützen

8

- Nicht brennbar, Baustoffklasse A1
- Gemäß bauaufsichtlicher Zulassung Z-42.1-470
- Stahl verzinkt
- Mit zusätzlicher Innenbeschichtung
- GM-X Rapid-Verbinder bitte separat bestellen

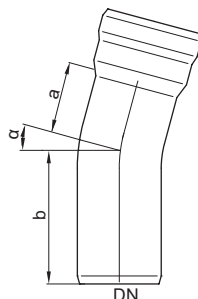


| Nennweite         | Abmessungen |      | Gewicht | Artikel-Nr. |
|-------------------|-------------|------|---------|-------------|
| Nennweite an GM-X | d1          | l1   |         |             |
| DN                | [mm]        | [mm] | [kg]    |             |
| DN 250            | 340         | 300  | 7,2     | 0174.83.08  |
| DN 300            | 390         | 300  | 10,6    | 0174.83.09  |

Hinweis: Dichtelemente bitte separat bestellen  
GM-X Rapid-Verbinder bitte separat bestellen

# Rohrbögen mit Steckmuffe 1 A

- Nicht brennbar, Baustoffklasse A1
- Gemäß DIN EN 1123
- Stahl verzinkt
- Mit zusätzlicher Innenbeschichtung
- Dichtelemente bitte separat bestellen

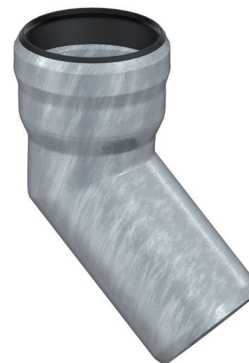
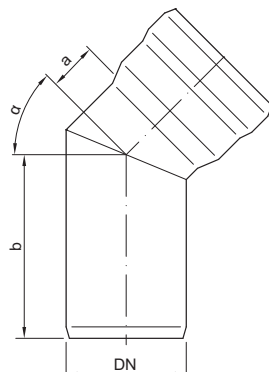


| Nennweite            | Abmessungen |      | Gewicht | Artikel-Nr. |
|----------------------|-------------|------|---------|-------------|
| DN                   | a           | b    |         |             |
|                      | [mm]        | [mm] | [kg]    |             |
| <b>Winkel α: 15°</b> |             |      |         |             |
| DN 40                | 37          | 67   | 0,2     | 0174.11.46  |
| DN 32                | 27          | 58   | 0,2     | 0174.85.75  |
| DN 50                | 53          | 81   | 0,4     | 0174.11.47  |
| DN 70                | 50          | 89   | 0,6     | 0174.11.48  |
| DN 80                | 25          | 85   | 0,6     | 0174.11.49  |
| DN 100               | 34          | 104  | 1,0     | 0174.11.50  |
| DN 125               | 37          | 112  | 1,9     | 0174.11.51  |
| DN 150               | 40          | 120  | 2,6     | 0174.11.52  |
| DN 200               | 45          | 165  | 6,4     | 0174.11.53  |
| <b>Winkel α: 30°</b> |             |      |         |             |
| DN 32                | 30          | 65   | 0,2     | 0174.85.74  |
| DN 40                | 46          | 76   | 0,2     | 0174.11.54  |
| DN 50                | 64          | 92   | 0,4     | 0174.11.55  |
| DN 70                | 66          | 105  | 0,7     | 0174.11.56  |
| DN 80                | 56          | 116  | 0,7     | 0174.11.57  |
| DN 100               | 44          | 114  | 1,3     | 0174.11.58  |
| DN 125               | 45          | 118  | 2,0     | 0174.11.59  |
| DN 150               | 61          | 148  | 3,6     | 0174.11.60  |
| DN 200               | 45          | 165  | 6,4     | 0174.11.61  |
| <b>Winkel α: 45°</b> |             |      |         |             |
| DN 32                | 40          | 75   | 0,2     | 0174.85.73  |
| DN 40                | 56          | 86   | 0,3     | 0174.11.62  |
| DN 50                | 76          | 104  | 0,4     | 0174.11.63  |
| DN 70                | 83          | 122  | 0,8     | 0174.11.64  |
| DN 80                | 72,5        | 132  | 1,0     | 0174.11.65  |
| DN 100               | 54          | 124  | 1,2     | 0174.11.66  |

| Nennweite<br>DN                        | Abmessungen |           | Gewicht<br>[kg] | Artikel-Nr. |
|--|-------------|-----------|-----------------|-------------|
|  | a<br>[mm]   | b<br>[mm] |                 |             |
| DN 125                                 | 58          | 131       | 2,2             | 0174.11.67  |
| DN 150                                 | 83          | 162       | 4,4             | 0174.11.68  |
| DN 200                                 | 166         | 270       | 13,5            | 0174.11.69  |
| <b>Winkel <math>\alpha</math>: 70°</b> |             |           |                 |             |
| DN 40                                  | 75          | 105       | 0,3             | 0174.11.72  |
| DN 50                                  | 100         | 128       | 0,5             | 0174.11.73  |
| DN 70                                  | 118         | 157       | 0,9             | 0174.11.74  |
| DN 80                                  | 105         | 165       | 1,2             | 0174.11.75  |
| DN 100                                 | 74          | 144       | 1,3             | 0174.11.76  |
| DN 125                                 | 75          | 157       | 2,4             | 0174.11.77  |
| DN 150                                 | 125         | 205       | 5,4             | 0174.11.78  |
| DN 200                                 | 254         | 360       | 17,6            | 0174.11.79  |
| <b>Winkel <math>\alpha</math>: 87°</b> |             |           |                 |             |
| DN 32                                  | 69          | 100       | 0,2             | 0174.85.72  |
| DN 40                                  | 92          | 122       | 0,3             | 0174.11.80  |
| DN 50                                  | 120         | 148       | 0,5             | 0174.11.81  |
| DN 70                                  | 146         | 185       | 1,0             | 0174.11.82  |
| DN 80                                  | 134         | 194       | 1,2             | 0174.11.83  |
| DN 100                                 | 91          | 161       | 1,7             | 0174.11.84  |
| DN 125                                 | 97          | 179       | 2,6             | 0174.11.86  |
| DN 150                                 | 170         | 250       | 6,4             | 0174.11.87  |
| DN 200                                 | 330         | 435       | 22,8            | 0174.11.88  |

# Rohrbögen mit Steckmuffe 1 A und engem Radius

- Nicht brennbar, Baustoffklasse A1
- Gemäß DIN EN 1123
- Stahl verzinkt
- Mit zusätzlicher Innenbeschichtung
- Dichtelement bitte separat bestellen

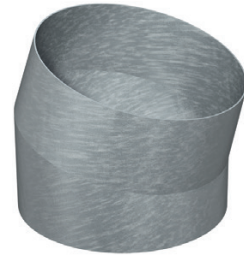
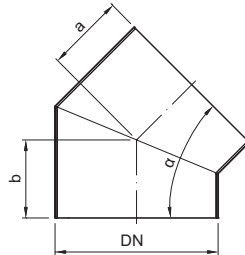


| Nennweite                              | Abmessungen |           | Gewicht | Artikel-Nr. |
|--|-------------|-----------|---------|-------------|
| DN                                     | a<br>[mm]   | b<br>[mm] | [kg]    |             |
| <b>Winkel <math>\alpha</math>: 45°</b> |             |           |         |             |
| DN 40                                  | 20          | 65        | 0,2     | 0174.11.99  |
| DN 50                                  | 24          | 79        | 0,3     | 0174.12.00  |
| DN 70                                  | 32          | 91        | 0,5     | 0174.12.01  |
| DN 80                                  | 40          | 105       | 1,2     | 0174.12.02  |
| <b>Winkel <math>\alpha</math>: 87°</b> |             |           |         |             |
| DN 40                                  | 33          | 78        | 0,2     | 0174.12.06  |
| DN 50                                  | 44          | 98        | 0,4     | 0174.12.07  |
| DN 70                                  | 59          | 117       | 0,6     | 0174.12.08  |
| DN 80                                  | 72          | 137       | 1,6     | 0174.12.09  |



# Muffenlose Rohrbögen

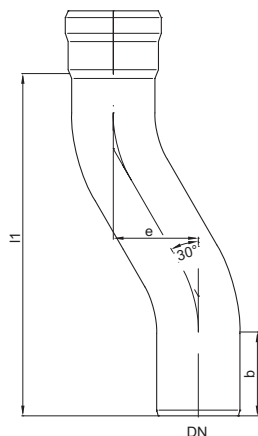
- Nicht brennbar, Baustoffklasse A1
- Gemäß bauaufsichtlicher Zulassung Z-42.1-470
- Stahl verzinkt
- Mit zusätzlicher Innenbeschichtung
- GM-X Rapid-Verbinder bitte separat bestellen



| Nennweite                              | Abmessungen |      | Gewicht | Artikel-Nr. |
|--|-------------|------|---------|-------------|
| DN                                     | a           | b    |         |             |
|  | [mm]        | [mm] | [kg]    |             |
| <b>Winkel <math>\alpha</math>: 15°</b> |             |      |         |             |
| DN 250                                 | 106         | 106  | 5,2     | 0174.84.09  |
| DN 300                                 | 112         | 112  | 6,8     | 0174.84.10  |
| <b>Winkel <math>\alpha</math>: 30°</b> |             |      |         |             |
| DN 250                                 | 125         | 125  | 6,8     | 0174.84.11  |
| DN 300                                 | 134         | 134  | 8,2     | 0174.84.12  |
| <b>Winkel <math>\alpha</math>: 45°</b> |             |      |         |             |
| DN 250                                 | 145         | 145  | 7,2     | 0174.82.82  |
| DN 300                                 | 155         | 155  | 9,5     | 0174.82.83  |
| <b>Winkel <math>\alpha</math>: 70°</b> |             |      |         |             |
| DN 250                                 | 186         | 186  | 10,0    | 0174.85.52  |
| DN 300                                 | 204         | 204  | 12,4    | 0174.85.51  |
| <b>Winkel <math>\alpha</math>: 87°</b> |             |      |         |             |
| DN 250                                 | 267         | 267  | 12,8    | 0174.82.84  |
| DN 300                                 | 310         | 310  | 14,6    | 0174.82.85  |

# Sprungrohre mit Steckmuffe 1 A

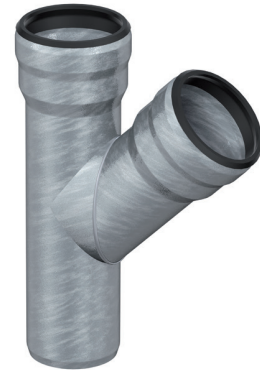
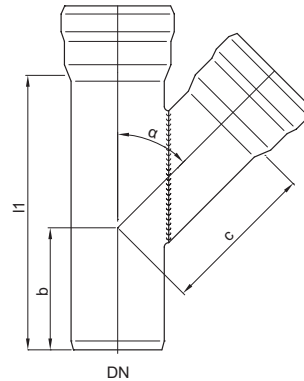
- Nicht brennbar, Baustoffklasse A1
- Gemäß DIN EN 1123
- Stahl verzinkt
- Mit zusätzlicher Innenbeschichtung
- Dichtelement bitte separat bestellen



| Nennweite                    | Abmessungen |      | Gewicht | Artikel-Nr. |
|------------------------------|-------------|------|---------|-------------|
| DN                           | b           | l1   |         |             |
|                              | [mm]        | [mm] | [kg]    |             |
| <b>Versprung (e): 75 mm</b>  |             |      |         |             |
| DN 70                        | 73          | 300  | 1,2     | 0174.12.10  |
| DN 80                        | 85          | 280  | 1,4     | 0174.12.11  |
| DN 100                       | 95          | 250  | 1,8     | 0174.12.12  |
| DN 125                       | 100         | 270  | 2,9     | 0174.12.13  |
| <b>Versprung (e): 130 mm</b> |             |      |         |             |
| DN 70                        | 73          | 335  | 1,3     | 0174.12.14  |
| DN 80                        | 85          | 335  | 1,8     | 0174.12.15  |
| DN 100                       | 95          | 300  | 2,2     | 0174.12.16  |
| DN 125                       | 100         | 325  | 3,6     | 0174.12.17  |
| <b>Versprung (e): 200 mm</b> |             |      |         |             |
| DN 70                        | 73          | 359  | 1,5     | 0174.12.18  |
| DN 80                        | 85          | 405  | 2,8     | 0174.12.19  |
| DN 100                       | 95          | 370  | 2,8     | 0174.12.20  |
| DN 125                       | 100         | 395  | 4,4     | 0174.12.21  |

# Einfachabzweige mit Steckmuffe 1 A

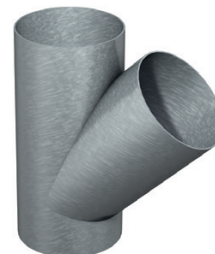
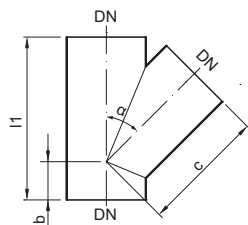
- Nicht brennbar, Baustoffklasse A1
- Gemäß DIN EN 1123
- Stahl verzinkt
- Mit zusätzlicher Innenbeschichtung
- Dichtelement bitte separat bestellen



| Nennweite                              | Abmessungen |      |      | Gewicht | Artikel-Nr. |
|--|-------------|------|------|---------|-------------|
| DN                                     | b           | c    | l1   |         |             |
|  | [mm]        | [mm] | [mm] | [kg]    |             |
| <b>Winkel <math>\alpha</math>: 45°</b> |             |      |      |         |             |
| DN 32                                  | 55          | 70   | 125  | 0,3     | 0174.85.69  |
| DN 40                                  | 55          | 70   | 125  | 0,4     | 0174.13.15  |
| DN 50                                  | 65          | 90   | 150  | 0,6     | 0174.13.16  |
| DN 70                                  | 85          | 115  | 200  | 1,1     | 0174.13.17  |
| DN 80                                  | 97          | 138  | 235  | 1,2     | 0174.13.18  |
| DN 100                                 | 110         | 155  | 265  | 2,4     | 0174.13.19  |
| DN 125                                 | 130         | 210  | 340  | 4,8     | 0174.13.20  |
| DN 150                                 | 140         | 240  | 380  | 6,6     | 0174.13.21  |
| DN 200                                 | 190         | 320  | 500  | 16,8    | 0174.13.22  |
| <b>Winkel <math>\alpha</math>: 87°</b> |             |      |      |         |             |
| DN 32                                  | 70          | 40   | 110  | 0,3     | 0174.85.82  |
| DN 40                                  | 70          | 40   | 110  | 0,3     | 0174.13.29  |
| DN 50                                  | 80          | 50   | 130  | 0,5     | 0174.13.30  |
| DN 70                                  | 110         | 65   | 175  | 1,0     | 0174.13.31  |
| DN 80                                  | 126         | 75   | 200  | 1,4     | 0174.13.32  |
| DN 100                                 | 140         | 90   | 230  | 2,1     | 0174.13.33  |
| DN 125                                 | 170         | 120  | 285  | 3,8     | 0174.13.34  |
| DN 150                                 | 190         | 135  | 320  | 5,0     | 0174.13.35  |
| DN 200                                 | 260         | 170  | 420  | 13,5    | 0174.13.36  |

# Muffenlose Einfachabzweige

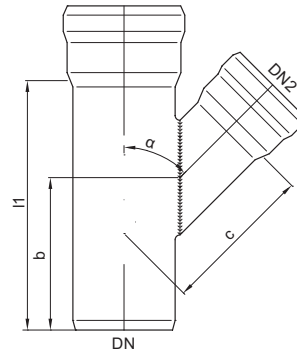
- Nicht brennbar, Baustoffklasse A1
- Gemäß bauaufsichtlicher Zulassung Z-42.1-470
- Stahl verzinkt
- Mit zusätzlicher Innenbeschichtung
- GM-X Rapid-Verbinder bitte separat bestellen



| Nennweite                              | Abmessungen |      |      | Gewicht | Artikel-Nr. |
|--|-------------|------|------|---------|-------------|
| DN                                     | b           | c    | l1   |         |             |
|  | [mm]        | [mm] | [mm] | [kg]    |             |
| <b>Winkel <math>\alpha</math>: 45°</b> |             |      |      |         |             |
| DN 250                                 | 145         | 430  | 575  | 21,4    | 0174.82.90  |
| DN 300                                 | 155         | 505  | 660  | 26,6    | 0174.82.91  |

# Reduzier-Einfachabzweige mit Steckmuffe 1 A

- Nicht brennbar, Baustoffklasse A1
- Gemäß DIN EN 1123
- Stahl verzinkt
- Mit zusätzlicher Innenbeschichtung
- Dichtelement bitte separat bestellen



| Nennweite                              |        | Abmessungen |      |      | Gewicht | Artikel-Nr. |
|--|--------|-------------|------|------|---------|-------------|
| DN                                     | DN2    | b           | c    | l1   |         |             |
|  |        | [mm]        | [mm] | [mm] | [kg]    |             |
| <b>Winkel <math>\alpha</math>: 45°</b> |        |             |      |      |         |             |
| DN 40                                  | DN 32  | 68          | 87   | 105  | 0,2     | 0174.85.70  |
| DN 50                                  | DN 32  | 72          | 95   | 110  | 0,2     | 0174.85.71  |
| DN 50                                  | DN 40  | 50          | 79   | 130  | 0,5     | 0174.13.37  |
| DN 70                                  | DN 40  | 60          | 95   | 150  | 0,7     | 0174.13.38  |
| DN 70                                  | DN 50  | 75          | 106  | 175  | 0,8     | 0174.13.39  |
| DN 80                                  | DN 50  | 71          | 117  | 185  | 1,4     | 0174.13.40  |
| DN 80                                  | DN 70  | 135         | 127  | 215  | 1,6     | 0174.13.41  |
| DN 100                                 | DN 40  | 65          | 116  | 180  | 1,4     | 0174.13.45  |
| DN 100                                 | DN 50  | 75          | 127  | 200  | 1,5     | 0174.13.46  |
| DN 100                                 | DN 70  | 90          | 136  | 230  | 1,8     | 0174.13.50  |
| DN 100                                 | DN 80  | 110         | 147  | 265  | 2,0     | 0174.13.51  |
| DN 125                                 | DN 50  | 75          | 148  | 225  | 2,7     | 0174.13.42  |
| DN 125                                 | DN 70  | 90          | 157  | 255  | 3,0     | 0174.13.43  |
| DN 125                                 | DN 80  | 185         | 169  | 290  | 3,9     | 0174.13.44  |
| DN 125                                 | DN 100 | 105         | 176  | 290  | 3,6     | 0174.13.56  |
| DN 150                                 | DN 40  | 129         | 156  | 200  | 3,2     | 0174.13.47  |
| DN 150                                 | DN 50  | 149         | 168  | 225  | 3,4     | 0174.13.48  |
| DN 150                                 | DN 70  | 80          | 177  | 255  | 3,9     | 0174.13.55  |
| DN 150                                 | DN 80  | 179         | 188  | 290  | 4,5     | 0174.13.49  |
| DN 150                                 | DN 100 | 95          | 195  | 290  | 4,4     | 0174.13.57  |
| DN 150                                 | DN 125 | 120         | 230  | 340  | 5,7     | 0174.13.58  |
| DN 200                                 | DN 50  | 185         | 212  | 265  | 7,4     | 0174.13.52  |
| DN 200                                 | DN 70  | 200         | 221  | 286  | 8,2     | 0174.13.53  |
| DN 200                                 | DN 80  | 215         | 232  | 325  | 8,2     | 0174.13.54  |

Hinweis: Dichtelemente bitte separat bestellen

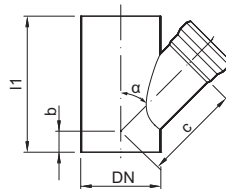
| Nennweite |        | Abmessungen |      |      | Gewicht | Artikel-Nr. |
|-----------|--------|-------------|------|------|---------|-------------|
| DN        | DN2    | b           | c    | l1   |         |             |
|           |        | [mm]        | [mm] | [mm] | [kg]    |             |
| DN 200    | DN 100 | 100         | 240  | 325  | 9,4     | 0174.13.59  |
| DN 200    | DN 125 | 130         | 274  | 380  | 11,0    | 0174.13.60  |
| DN 200    | DN 150 | 150         | 284  | 420  | 11,5    | 0174.13.61  |

**Winkel  $\alpha$ : 87°**

|        |        |     |     |     |     |            |
|--------|--------|-----|-----|-----|-----|------------|
| DN 50  | DN 40  | 75  | 46  | 120 | 0,4 | 0174.13.70 |
| DN 70  | DN 40  | 95  | 57  | 140 | 0,7 | 0174.13.71 |
| DN 70  | DN 50  | 100 | 61  | 150 | 0,8 | 0174.13.72 |
| DN 80  | DN 50  | 109 | 69  | 155 | 1,1 | 0174.13.73 |
| DN 100 | DN 40  | 115 | 72  | 175 | 1,4 | 0174.13.76 |
| DN 100 | DN 50  | 115 | 76  | 180 | 1,4 | 0174.13.77 |
| DN 100 | DN 70  | 125 | 80  | 200 | 1,6 | 0174.13.78 |
| DN 100 | DN 80  | 135 | 81  | 230 | 1,8 | 0174.13.79 |
| DN 125 | DN 50  | 125 | 91  | 200 | 2,4 | 0174.13.74 |
| DN 125 | DN 70  | 140 | 95  | 225 | 2,7 | 0174.13.75 |
| DN 125 | DN 100 | 155 | 105 | 255 | 3,2 | 0174.13.81 |
| DN 150 | DN 70  | 140 | 109 | 225 | 3,2 | 0174.13.80 |
| DN 150 | DN 100 | 155 | 119 | 255 | 3,8 | 0174.13.82 |
| DN 150 | DN 125 | 175 | 134 | 290 | 4,6 | 0174.13.83 |

## Muffenlose Reduzier-Einfachabzweige

- Nicht brennbar, Baustoffklasse A1
- Gemäß bauaufsichtlicher Zulassung Z-42.1-470
- Stahl verzinkt
- Mit zusätzlicher Innenbeschichtung
- Dichtelemente bitte separat bestellen
- GM-X Rapid-Verbinder bitte separat bestellen



| Nennweite |     | Abmessungen |      |      | Gewicht | Artikel-Nr. |
|-----------|-----|-------------|------|------|---------|-------------|
| DN        | DN2 | b           | c    | l1   |         |             |
|           |     | [mm]        | [mm] | [mm] | [kg]    |             |

**Winkel  $\alpha$ : 45°**

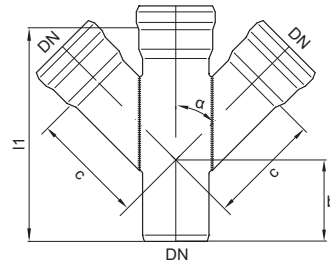
|        |        |     |     |     |      |            |
|--------|--------|-----|-----|-----|------|------------|
| DN 250 | DN 100 | 30  | 280 | 340 | 8,5  | 0174.83.04 |
| DN 250 | DN 150 | 65  | 325 | 415 | 13,2 | 0174.82.93 |
| DN 250 | DN 200 | 105 | 360 | 540 | 17,4 | 0174.82.94 |
| DN 300 | DN 100 | 50  | 315 | 350 | 10,8 | 0174.83.05 |
| DN 300 | DN 125 | 25  | 342 | 390 | 12,8 | 0174.83.06 |
| DN 300 | DN 150 | 40  | 360 | 420 | 14,2 | 0174.83.07 |
| DN 300 | DN 200 | 85  | 395 | 550 | 20,3 | 0174.82.95 |
| DN 300 | DN 250 | 125 | 465 | 590 | 23,1 | 0174.82.96 |



Hinweis: Dichtelemente bitte separat bestellen  
Hinweis: GM-X Rapid-Verbinder bitte separat bestellen

# Doppelabzweige mit Steckmuffe 1 A

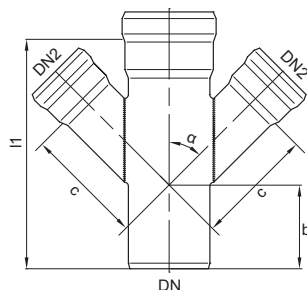
- Nicht brennbar, Baustoffklasse A1
- Gemäß DIN EN 1123
- Stahl verzinkt
- Mit zusätzlicher Innenbeschichtung
- Dichtelement bitte separat bestellen



| Nennweite                              | Abmessungen |      |      | Gewicht | Artikel-Nr. |
|--|-------------|------|------|---------|-------------|
| DN                                     | b           | c    | l1   |         |             |
|  | [mm]        | [mm] | [mm] | [kg]    |             |
| <b>Winkel <math>\alpha</math>: 45°</b> |             |      |      |         |             |
| DN 50                                  | 65          | 90   | 150  | 0,8     | 0174.13.89  |
| DN 70                                  | 85          | 115  | 200  | 1,4     | 0174.13.91  |
| DN 100                                 | 100         | 155  | 265  | 3,2     | 0174.13.84  |
| <b>Winkel <math>\alpha</math>: 87°</b> |             |      |      |         |             |
| DN 50                                  | 80          | 50   | 130  | 0,6     | 0174.13.97  |
| DN 70                                  | 110         | 65   | 175  | 1,2     | 0174.13.99  |
| DN 100                                 | 140         | 90   | 230  | 2,7     | 0174.13.93  |
| DN 150                                 | 190         | 135  | 320  | 5,6     | 0174.92.78  |

# Reduzier-Doppelabzweige mit Steckmuffe 1 A

- Nicht brennbar, Baustoffklasse A1
- Gemäß DIN EN 1123
- Stahl verzinkt
- Mit zusätzlicher Innenbeschichtung
- Dichtelement bitte separat bestellen

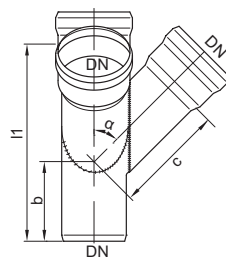


| Nennweite                              |        | Abmessungen |           |            | Gewicht | Artikel-Nr. |
|--|--------|-------------|-----------|------------|---------|-------------|
| DN                                     | DN2    | b<br>[mm]   | c<br>[mm] | l1<br>[mm] | [kg]    |             |
| <b>Winkel <math>\alpha</math>: 45°</b> |        |             |           |            |         |             |
| DN 70                                  | DN 50  | 75          | 106       | 175        | 1,2     | 0174.13.90  |
| DN 100                                 | DN 70  | 90          | 136       | 230        | 2,5     | 0174.13.85  |
| DN 100                                 | DN 80  | 110         | 147       | 256        | 2,9     | 0174.92.79  |
| DN 125                                 | DN 100 | 105         | 176       | 290        | 4,4     | 0174.13.86  |
| DN 150                                 | DN 100 | 95          | 195       | 290        | 5,1     | 0174.13.87  |
| DN 150                                 | DN 125 | 110         | 230       | 340        | 5,9     | 0174.92.81  |
| <b>Winkel <math>\alpha</math>: 87°</b> |        |             |           |            |         |             |
| DN 70                                  | DN 50  | 100         | 61        | 150        | 1,0     | 0174.13.98  |
| DN 100                                 | DN 70  | 125         | 80        | 200        | 1,9     | 0174.13.94  |
| DN 125                                 | DN 100 | 155         | 105       | 255        | 3,7     | 0174.13.95  |
| DN 150                                 | DN 100 | 155         | 119       | 255        | 4,3     | 0174.92.82  |



## Eckdoppelabzweige mit Steckmuffe 1 A

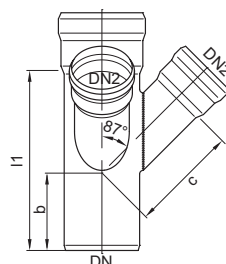
- Nicht brennbar, Baustoffklasse A1
- Gemäß DIN EN 1123
- Stahl verzinkt
- Mit zusätzlicher Innenbeschichtung
- Dichtelement bitte separat bestellen



| Nennweite                              |      | Abmessungen |      |  | Gewicht | Artikel-Nr. |
|--|------|-------------|------|--|---------|-------------|
| DN                                     | b    | c           | l1   |  |         |             |
|  | [mm] | [mm]        | [mm] |  | [kg]    |             |
| <b>Winkel <math>\alpha</math>: 87°</b> |      |             |      |  |         |             |
| DN 50                                  | 80   | 50          | 130  |  | 0,6     | 0174.14.06  |
| DN 70                                  | 110  | 65          | 175  |  | 1,2     | 0174.14.08  |
| DN 100                                 | 140  | 90          | 230  |  | 2,7     | 0174.14.03  |

## Reduzier-Eckdoppelabzweige mit Steckmuffe 1 A

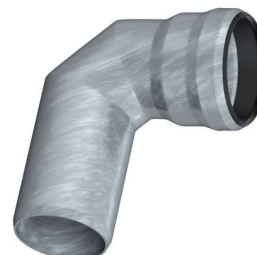
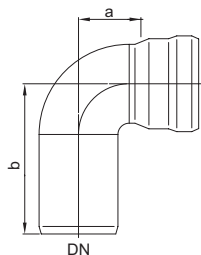
- Nicht brennbar, Baustoffklasse A1
- Gemäß DIN EN 1123
- Stahl verzinkt
- Mit zusätzlicher Innenbeschichtung
- Dichtelement bitte separat bestellen



| Nennweite                              |       | Abmessungen |      |      | Gewicht | Artikel-Nr. |
|--|-------|-------------|------|------|---------|-------------|
| DN                                     | DN2   | b           | c    | l1   |         |             |
|  |       | [mm]        | [mm] | [mm] | [kg]    |             |
| <b>Winkel <math>\alpha</math>: 87°</b> |       |             |      |      |         |             |
| DN 70                                  | DN 50 | 100         | 61   | 150  | 1,0     | 0174.14.07  |
| DN 100                                 | DN 70 | 125         | 80   | 200  | 1,9     | 0174.14.04  |

# Winkelbogen mit Steckmuffe 1 A

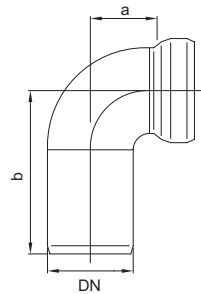
- Nicht brennbar, Baustoffklasse A1
- Gemäß DIN EN 1123
- Stahl verzinkt
- Mit zusätzlicher Innenbeschichtung
- Dichtelement bitte separat bestellen



| Nennweite | Abmessungen |      | Gewicht | Artikel-Nr. |
|-----------|-------------|------|---------|-------------|
| DN        | a           | b    |         |             |
|           | [mm]        | [mm] | [kg]    |             |
| DN 40     | 35          | 80   | 0,2     | 0174.12.30  |
| DN 50     | 45          | 100  | 0,4     | 0174.12.31  |
| DN 70     | 60          | 120  | 0,7     | 0174.12.32  |
| DN 80     | 70          | 130  | 1,1     | 0174.12.33  |
| DN 100    | 91          | 161  | 1,6     | 0174.12.34  |

## Winkelbogen mit Kurzmuffe 4 A

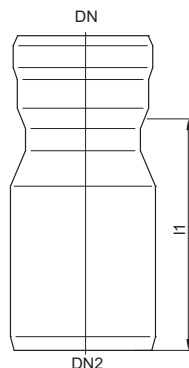
- Nicht brennbar, Baustoffklasse A1
- Gemäß DIN EN 1123
- Stahl verzinkt
- Mit zusätzlicher Innenbeschichtung
- Dichtelement bitte separat bestellen



| Nennweite<br>DN | Abmessungen |           | Gewicht<br>[kg] | Artikel-Nr. |
|-----------------|-------------|-----------|-----------------|-------------|
|                 | a<br>[mm]   | b<br>[mm] |                 |             |
| DN 40           | 35          | 80        | 0,2             | 0174.12.35  |
| DN 50           | 45          | 100       | 0,3             | 0174.12.36  |

# Übergangsstücke - konzentrisch mit Steckmuffe 1 A

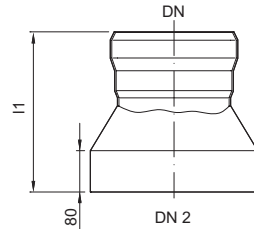
- Nicht brennbar, Baustoffklasse A1
- Gemäß DIN EN 1123
- Stahl verzinkt
- Mit zusätzlicher Innenbeschichtung
- Dichtelement bitte separat bestellen



| Nennweite |        | Abmessungen | Gewicht | Artikel-Nr. |
|-----------|--------|-------------|---------|-------------|
| DN        | DN2    | l1          |         |             |
|           |        | [mm]        | [kg]    |             |
| DN 40     | DN 50  | 85          | 0,2     | 0174.12.41  |
| DN 40     | DN 70  | 120         | 0,4     | 0174.12.42  |
| DN 50     | DN 70  | 110         | 0,4     | 0174.12.44  |
| DN 50     | DN 100 | 160         | 0,8     | 0174.12.43  |
| DN 70     | DN 80  | 110         | 0,5     | 0174.12.46  |
| DN 70     | DN 100 | 140         | 0,9     | 0174.12.47  |
| DN 70     | DN 125 | 160         | 1,3     | 0174.12.49  |
| DN 80     | DN 100 | 140         | 1,3     | 0174.12.48  |
| DN 100    | DN 125 | 160         | 1,6     | 0174.12.50  |
| DN 100    | DN 150 | 170         | 2,0     | 0174.12.51  |
| DN 100    | DN 200 | 250         | 2,0     | 0174.75.51  |
| DN 125    | DN 150 | 150         | 2,2     | 0174.12.52  |
| DN 125    | DN 200 | 255         | 4,0     | 0174.12.53  |
| DN 150    | DN 200 | 235         | 4,3     | 0174.12.54  |
| DN 200    | DN 250 | 280         | 8,2     | 0174.12.56  |

## Übergang – Von GM-X auf GM-X muffenlos, konzentrisch mit Steckmuffe 1 A

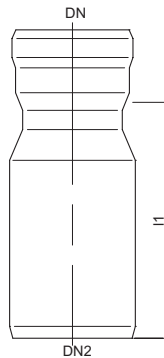
- Nicht brennbar, Baustoffklasse A1
- Gemäß bauaufsichtlicher Zulassung Z-42.1-470
- Stahl verzinkt
- Mit zusätzlicher Innenbeschichtung
- Dichtelement bitte separat bestellen



| Nennweite |        | Abmessungen | Gewicht | Artikel-Nr. |
|-----------|--------|-------------|---------|-------------|
| DN        | DN2    | l1<br>[mm]  | [kg]    |             |
| DN 150    | DN 250 | 280         | 5,4     | 0174.85.53  |
| DN 150    | DN 300 | 320         | 5,8     | 0174.85.50  |
| DN 200    | DN 250 | 280         | 8,2     | 0174.85.54  |
| DN 200    | DN 300 | 310         | 7,4     | 0174.85.49  |

## Übergangsstücke - Konzentrisch, mit verlängertem Spitzende und Steckmuffe 1 A

- Nicht brennbar, Baustoffklasse A1
- Gemäß DIN EN 1123
- Stahl verzinkt
- Mit zusätzlicher Innenbeschichtung
- Dichtelement bitte separat bestellen



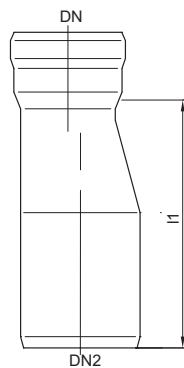
| Nennweite |       | Abmessungen | Gewicht | Artikel-Nr. |
|-----------|-------|-------------|---------|-------------|
| DN        | DN2   | l1<br>[mm]  | [kg]    |             |
| DN 32     | DN 40 | 98          | 0,3     | 0174.85.77  |
| DN 32     | DN 50 | 125         | 0,3     | 0174.85.78  |
| DN 40     | DN 50 | 100         | 0,4     | 0174.13.06  |
| DN 40     | DN 70 | 140         | 0,9     | 0174.13.07  |
| DN 50     | DN 70 | 130         | 0,5     | 0174.13.08  |
| DN 70     | DN 80 | 135         | 1,0     | 0174.13.09  |

Hinweis: Dichtelemente bitte separat bestellen

| Nennweite |        | Abmessungen | Gewicht | Artikel-Nr. |
|-----------|--------|-------------|---------|-------------|
| DN        | DN2    | l1          |         |             |
|           |        | [mm]        | [kg]    |             |
| DN 70     | DN 100 | 155         | 1,0     | 0174.13.10  |
| DN 80     | DN 100 | 155         | 1,0     | 0174.13.11  |
| DN 100    | DN 125 | 190         | 2,4     | 0174.13.12  |
| DN 125    | DN 150 | 170         | 2,5     | 0174.13.13  |
| DN 150    | DN 200 | 255         | 4,5     | 0174.13.14  |

## Übergangsstücke - exentrisch mit Steckmuffe 1 A

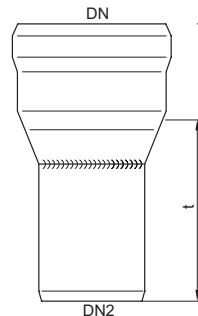
- Nicht brennbar, Baustoffklasse A1
- Gemäß DIN EN 1123
- Stahl verzinkt
- Mit zusätzlicher Innenbeschichtung
- Dichtelement bitte separat bestellen



| Nennweite |        | Abmessungen | Gewicht | Artikel-Nr. |
|-----------|--------|-------------|---------|-------------|
| DN        | DN2    | l1          |         |             |
|           |        | [mm]        | [kg]    |             |
| DN 40     | DN 50  | 110         | 0,3     | 0174.12.57  |
| DN 40     | DN 70  | 115         | 0,4     | 0174.12.58  |
| DN 50     | DN 70  | 140         | 0,5     | 0174.12.59  |
| DN 50     | DN 100 | 157         | 0,9     | 0174.12.61  |
| DN 70     | DN 80  | 135         | 0,7     | 0174.12.60  |
| DN 70     | DN 100 | 160         | 1,1     | 0174.12.62  |
| DN 80     | DN 100 | 165         | 1,6     | 0174.12.63  |
| DN 100    | DN 125 | 182         | 1,9     | 0174.12.64  |
| DN 100    | DN 150 | 194         | 2,6     | 0174.12.65  |
| DN 125    | DN 150 | 210         | 2,7     | 0174.12.66  |
| DN 150    | DN 200 | 272         | 5,2     | 0174.12.67  |

# Optimierungsstücke mit Steckmuffe 1 A

- Nicht brennbar, Baustoffklasse A1
- Gemäß DIN EN 1123
- Stahl verzinkt
- Mit zusätzlicher Innenbeschichtung
- Dichtelement bitte separat bestellen

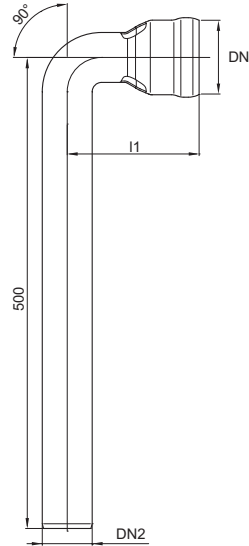


| Nennweite |        | Abmessungen |   | Gewicht | Artikel-Nr. |
|-----------|--------|-------------|---|---------|-------------|
| DN        | DN2    | t [mm]      | Beschreibung  | [kg]    |             |
| DN 40     | DN 32  | 65          | <ul style="list-style-type: none"> <li>■ Reduzierung von DN 40 auf DN 32</li> <li>■ Länge: 65 mm</li> </ul>                                 | 0,1     | 0174.85.76  |
| DN 50     | DN 40  | 72          | <ul style="list-style-type: none"> <li>■ Reduzierung von DN 50 auf DN 40</li> <li>■ Länge: 72 mm</li> </ul>                                 | 0,2     | 0174.12.68  |
| DN 70     | DN 40  | 95          | <ul style="list-style-type: none"> <li>■ Aus verzinktem Stahl</li> <li>■ Reduzierung von DN 70 auf DN 40</li> <li>■ Länge: 95 mm</li> </ul> | 0,4     | 0174.12.69  |
| DN 70     | DN 50  | 105         | <ul style="list-style-type: none"> <li>■ Reduzierung von DN 70 auf DN 50</li> <li>■ Länge: 105 mm</li> </ul>                                | 0,5     | 0174.12.70  |
| DN 80     | DN 50  | 125         | <ul style="list-style-type: none"> <li>■ Reduzierung von DN 80 auf DN 50</li> <li>■ Länge: 125 mm</li> </ul>                                | 0,6     | 0174.12.71  |
| DN 80     | DN 70  | 120         | <ul style="list-style-type: none"> <li>■ Reduzierung von DN 80 auf DN 70</li> <li>■ Länge: 120 mm</li> </ul>                                | 0,6     | 0174.12.72  |
| DN 100    | DN 70  | 130         | <ul style="list-style-type: none"> <li>■ Reduzierung von DN 100 auf DN 70</li> <li>■ Länge: 130 mm</li> </ul>                               | 0,8     | 0174.12.73  |
| DN 100    | DN 80  | 130         | <ul style="list-style-type: none"> <li>■ Reduzierung von DN 100 auf DN 80</li> <li>■ Länge: 130 mm</li> </ul>                               | 1,0     | 0174.12.74  |
| DN 125    | DN 100 | 160         | <ul style="list-style-type: none"> <li>■ Reduzierung von DN 125 auf DN 100</li> <li>■ Länge: 160 mm</li> </ul>                              | 1,6     | 0174.12.75  |
| DN 150    | DN 125 | 220         | <ul style="list-style-type: none"> <li>■ Reduzierung von DN 150 auf DN 125</li> <li>■ Länge: 220 mm</li> </ul>                              | 1,6     | 0174.12.76  |
| DN 200    | DN 150 | 215         | <ul style="list-style-type: none"> <li>■ Reduzierung von DN 200 auf DN 150</li> <li>■ Länge: 215 mm</li> </ul>                              | 4,5     | 0174.12.77  |

Hinweis: Dichtelemente bitte separat bestellen

# Optimierungsbögen mit Steckmuffe 1 A

- Nicht brennbar, Baustoffklasse A1
- Gemäß DIN EN 1123
- Stahl verzinkt
- Mit zusätzlicher Innenbeschichtung
- Dichtelemente bitte separat bestellen

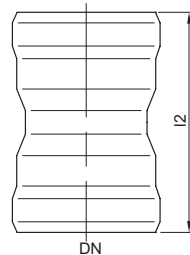


| Nennweite            |        | Abmessungen | Gewicht | Artikel-Nr. |
|----------------------|--------|-------------|---------|-------------|
| DN                   | DN2    | l1<br>[mm]  | [kg]    |             |
| <b>Länge: 500 mm</b> |        |             |         |             |
| DN 70                | DN 32  | 140         | 0,7     | 0174.85.80  |
| DN 70                | DN 40  | 140         | 1,3     | 0174.78.32  |
| DN 70                | DN 50  | 140         | 1,5     | 0174.78.33  |
| DN 70                | DN 70  | 140         | 2,1     | 0174.78.34  |
| DN 100               | DN 70  | 165         | 2,2     | 0174.78.35  |
| DN 100               | DN 80  | 159         | 2,5     | 0174.78.36  |
| DN 100               | DN 100 | 155         | 3,4     | 0174.78.37  |



# Muffenstücke - mit 2 Steckmuffen 1 A

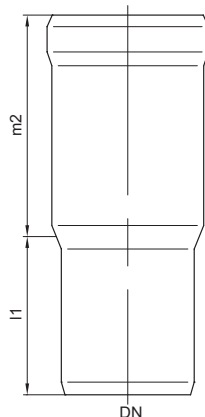
- Nicht brennbar, Baustoffklasse A1
- Gemäß DIN EN 1123
- Stahl verzinkt
- Mit zusätzlicher Innenbeschichtung
- Dichtelement bitte separat bestellen



| Nennweite | Abmessungen | Gewicht | Artikel-Nr. |
|-----------|-------------|---------|-------------|
| DN        | I2<br>[mm]  | [kg]    |             |
| DN 40     | 76          | 0,1     | 0174.14.47  |
| DN 50     | 94          | 0,2     | 0174.14.48  |
| DN 70     | 135         | 0,4     | 0174.14.49  |
| DN 80     | 150         | 0,6     | 0174.14.50  |
| DN 100    | 180         | 1,0     | 0174.14.51  |
| DN 125    | 190         | 1,6     | 0174.14.52  |
| DN 150    | 200         | 2,1     | 0174.14.53  |
| DN 200    | 290         | 5,7     | 0174.14.54  |

# Einschiebemuffe mit Langmuffe 2 A

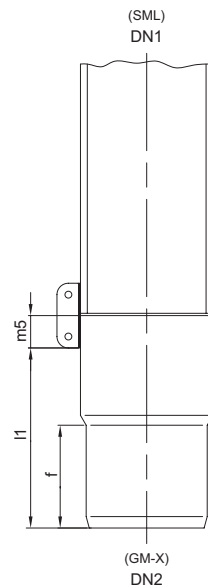
- Nicht brennbar, Baustoffklasse A1
- Gemäß DIN EN 1123
- Stahl verzinkt
- Mit zusätzlicher Innenbeschichtung
- Dichtelement bitte separat bestellen



| Nennweite | Abmessungen |      | Gewicht | Artikel-Nr. |
|-----------|-------------|------|---------|-------------|
| DN        | l1          | m2   |         |             |
|           | [mm]        | [mm] | [kg]    |             |
| DN 40     | 50          | 70   | 0,2     | 0174.14.55  |
| DN 50     | 60          | 90   | 0,3     | 0174.14.56  |
| DN 70     | 70          | 120  | 0,6     | 0174.14.57  |
| DN 80     | 75          | 135  | 0,8     | 0174.14.58  |
| DN 100    | 90          | 150  | 1,2     | 0174.14.59  |
| DN 125    | 100         | 160  | 2,2     | 0174.14.60  |

# Anschlussstücke von SML an GM-X, muffenlos

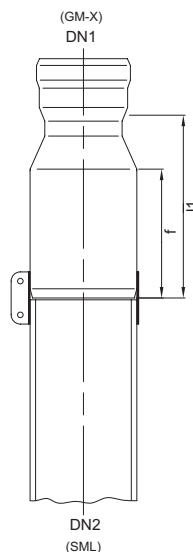
- Nicht brennbar, Baustoffklasse A1
- Gemäß bauaufsichtlicher Zulassung Z-42.1-470
- Stahl verzinkt
- Mit zusätzlicher Innenbeschichtung
- GM-X Rapid-Verbinder bitte separat bestellen



| Nennweite         |                            | Abmessungen |       |      | Gewicht | Artikel-Nr. |
|-------------------|----------------------------|-------------|-------|------|---------|-------------|
| Nennweite an GM-X | Nennweite an SML-Steinzeug | f           | l1    | m5   |         |             |
| DN2               | DN                         | [mm]        | [mm]  | [mm] | [kg]    |             |
| DN 50             | DN 50                      | 45          | 70,5  | 22,5 | 0,2     | 0174.14.25  |
| DN 70             | DN 70                      | 60          | 85,5  | 22,5 | 0,4     | 0174.14.26  |
| DN 80             | DN 80                      | 65          | 93,5  | 22,5 | 0,5     | 0174.14.24  |
| DN 100            | DN 100                     | 75          | 107,5 | 25,5 | 0,8     | 0174.14.27  |

# Anschlussstücke von GM-X an SML mit Muffe 1 A

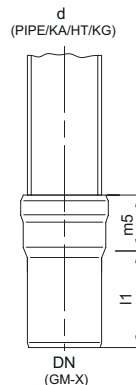
- Nicht brennbar, Baustoffklasse A1
- Gemäß DIN EN 1123
- Aus Stahl verzinkt
- Mit zusätzlicher Innenbeschichtung
- Dichtelement bitte separat bestellen



| Nennweite         |                            | Abmessungen |      | Gewicht | Artikel-Nr. |
|-------------------|----------------------------|-------------|------|---------|-------------|
| Nennweite an GM-X | Nennweite an SML-Steinzeug | f           | l1   |         |             |
| DN1               | DN2                        | [mm]        | [mm] | [kg]    |             |
| DN 50             | DN 50                      | 70          | 95   | 0,3     | 0174.12.80  |
| DN 70             | DN 70                      | 75          | 105  | 0,5     | 0174.12.82  |
| DN 70             | DN 80                      | 75          | 105  | 0,7     | 0174.76.76  |
| DN 70             | DN 100                     | 80          | 120  | 0,9     | 0174.12.85  |
| DN 80             | DN 80                      | 57          | 74   | 0,8     | 0174.12.83  |
| DN 100            | DN 100                     | 80          | 110  | 1,0     | 0174.12.86  |
| DN 200            | DN 200                     | 140         | 170  | 5,2     | 0174.12.91  |

# Anschlussstücke von PIPE/Kunststoff mit Spitzende an GM-X mit Muffe 1 A

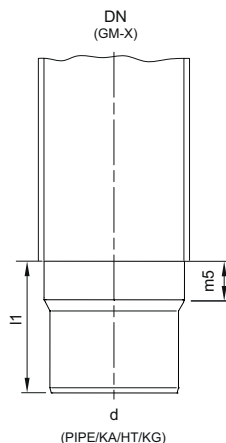
- Nicht brennbar, Baustoffklasse A1
- Gemäß DIN EN 1123
- Aus Stahl verzinkt
- Mit zusätzlicher Innenbeschichtung
- Dichtelement bitte separat bestellen



| Nennweite         |                                | Abmessungen |      | Gewicht | Artikel-Nr. |
|-------------------|--------------------------------|-------------|------|---------|-------------|
| Nennweite an GM-X | Nennweite an Pipe/<br>KA/HT/KG | l1          | m5   |         |             |
| DN                | d                              | [mm]        | [mm] | [kg]    |             |
| DN 50             | 50 mm                          | 52          | 38   | 0,2     | 0174.14.32  |
| DN 70             | 75 mm                          | 95          | 50   | 0,5     | 0174.76.97  |
| DN 100            | 110 mm                         | 110         | 57   | 1,0     | 0174.76.98  |
| DN 125            | 125 mm                         | 130         | 63   | 1,3     | 0174.05.40  |
| DN 150            | 160 mm                         | 150         | 70   | 1,6     | 0174.05.41  |
| DN 200            | 200 mm                         | 180         | 80   | 1,9     | 0174.05.42  |

# Muffenlose Anschlussstücke von GM-X Abflussrohr an Kunststoffrohr/PIPE

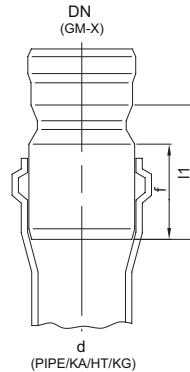
- Nicht brennbar, Baustoffklasse A1
- Gemäß bauaufsichtlicher Zulassung Z-42.1-470
- Stahl verzinkt
- Mit zusätzlicher Innenbeschichtung
- GM-X Rapid-Verbinder bitte separat bestellen



| Nennweite         |                                | Abmessungen |      | Gewicht | Artikel-Nr. |
|-------------------|--------------------------------|-------------|------|---------|-------------|
| Nennweite an GM-X | Nennweite an Pipe/<br>KA/HT/KG | l1          | m5   |         |             |
| DN                | d                              | [mm]        | [mm] | [kg]    |             |
| DN 250            | 250 mm                         | 256         | 75   | 0,2     | 0174.82.88  |
| DN 300            | 315 mm                         | 283         | 85   | 0,2     | 0174.82.89  |

# Anschlussstücke von GM-X an Kunststoff-Muffenrohr mit Muffe 1 A

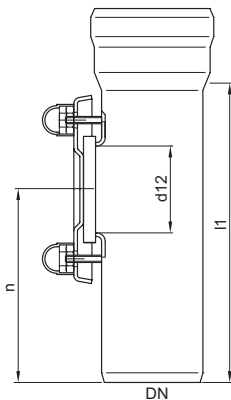
- Nicht brennbar, Baustoffklasse A1
- Gemäß DIN EN 1123
- Aus Stahl verzinkt
- Mit zusätzlicher Innenbeschichtung
- Dichtelement bitte separat bestellen



| Nennweite         |                                | Abmessungen |      | Gewicht | Artikel-Nr. |
|-------------------|--------------------------------|-------------|------|---------|-------------|
| Nennweite an GM-X | Nennweite an Pipe/<br>KA/HT/KG | f           | l1   |         |             |
| DN                | d                              | [mm]        | [mm] | [kg]    |             |
| DN 40             | 50 mm                          | 45          | 60   | 0,2     | 0174.12.92  |
| DN 50             | 50 mm                          | 45          | 60   | 0,2     | 0174.12.93  |
| DN 70             | 75 mm                          | 60          | 95   | 0,5     | 0174.12.95  |
| DN 70             | 110 mm                         | 80          | 120  | 0,8     | 0174.12.96  |
| DN 80             | 110 mm                         | 80          | 115  | 1,3     | 0174.12.97  |
| DN 100            | 110 mm                         | 80          | 110  | 1,0     | 0174.86.84  |
| DN 100            | 125 mm                         | 80          | 130  | 1,0     | 0174.12.99  |
| DN 125            | 125 mm                         | 85          | 130  | 1,7     | 0174.13.00  |
| DN 150            | 160 mm                         | 90          | 150  | 2,1     | 0174.05.43  |
| DN 200            | 200 mm                         | 110         | 150  | 6,5     | 0174.13.03  |

# Reinigungsrohr mit runder Reinigungsöffnung mit Muffe 1 A

- Nicht brennbar, Baustoffklasse A1
- Gemäß DIN EN 1123
- Stahl verzinkt
- Mit zusätzlicher Innenbeschichtung
- Dichtelement bitte separat bestellen

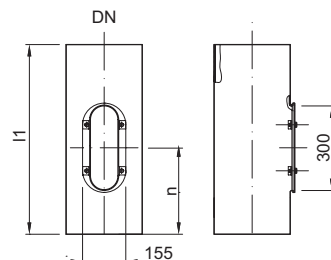


| Nennweite |      | Abmessungen |      | Gewicht | Artikel-Nr. |
|-----------|------|-------------|------|---------|-------------|
| DN        | d12  | l1          | n    | [kg]    |             |
|           | [mm] | [mm]        | [mm] |         |             |
| DN 40     | 36   | 125         | 80   | 0,3     | 0174.14.33  |
| DN 50     | 45   | 150         | 95   | 0,5     | 0174.14.34  |
| DN 70     | 61   | 200         | 125  | 0,9     | 0174.14.35  |
| DN 80     | 75   | 210         | 135  | 1,0     | 0174.14.36  |
| DN 100    | 95   | 265         | 165  | 2,1     | 0174.14.37  |
| DN 125    | 128  | 290         | 180  | 3,6     | 0174.14.38  |
| DN 150    | 128  | 320         | 190  | 4,7     | 0174.14.39  |
| DN 200    | 128  | 420         | 260  | 10,2    | 0174.14.40  |



## Reinigungsrohr muffenlos - mit länglicher Reinigungsöffnung

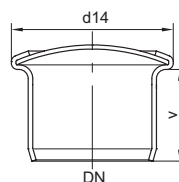
- Nicht brennbar, Baustoffklasse A1
- Gemäß bauaufsichtlicher Zulassung Z-42.1-470
- Stahl verzinkt
- Mit zusätzlicher Innenbeschichtung
- GM-X Rapid-Verbinder bitte separat bestellen



| Nennweite | Abmessungen |      | Gewicht | Artikel-Nr. |
|-----------|-------------|------|---------|-------------|
| DN        | l1          | n    | [kg]    |             |
|           | [mm]        | [mm] |         |             |
| DN 250    | 680         | 370  | 18,9    | 0174.82.97  |
| DN 300    | 680         | 340  | 22,4    | 0174.82.98  |

## Verschlussstopfen aus Stahl

- Nicht brennbar, Baustoffklasse A1
- Gemäß DIN EN 1123
- Stahl verzinkt

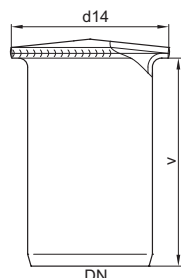


| Nennweite | Abmessungen |      | Gewicht | Artikel-Nr. |
|-----------|-------------|------|---------|-------------|
| DN        | d14         | v    | [kg]    |             |
|           | [mm]        | [mm] |         |             |
| DN 40     | 53          | 30   | 0,1     | 0174.44.78  |
| DN 50     | 68          | 38   | 0,1     | 0174.44.79  |
| DN 70     | 90          | 55   | 0,3     | 0174.44.80  |
| DN 80     | 110         | 60   | 0,4     | 0174.44.81  |
| DN 100    | 117         | 65   | 0,5     | 0174.44.82  |
| DN 125    | 157         | 75   | 1,0     | 0174.44.83  |
| DN 150    | 190         | 75   | 1,4     | 0174.44.84  |

Hinweis: GM-X Rapid-Verbinder bitte separat bestellen

## Verschlussstopfen aus Stahl mit verlängertem Spitzende

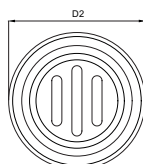
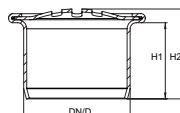
- Nicht brennbar, Baustoffklasse A1
- Gemäß DIN EN 1123
- Stahl verzinkt



| Nennweite | Abmessungen |      | Gewicht | Artikel-Nr. |
|-----------|-------------|------|---------|-------------|
| DN        | d14         | v    |         |             |
|           | [mm]        | [mm] | [kg]    |             |
| DN 40     | 53          | 70   | 0,2     | 0174.45.32  |
| DN 50     | 68          | 85   | 0,2     | 0174.45.33  |
| DN 70     | 90          | 100  | 0,4     | 0174.45.34  |
| DN 80     | 110         | 105  | 0,6     | 0174.45.35  |
| DN 100    | 117         | 120  | 0,8     | 0174.45.36  |
| DN 125    | 157         | 125  | 1,5     | 0174.45.37  |
| DN 150    | 190         | 125  | 1,9     | 0174.45.38  |

## Verschlussstopfen aus Stahl

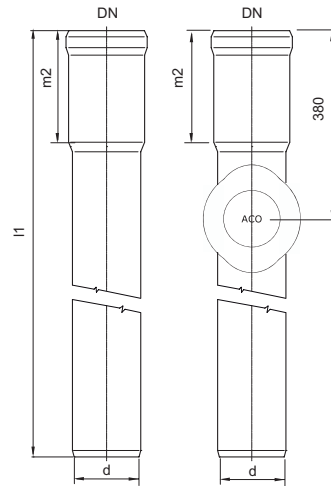
- Nicht brennbar, Baustoffklasse A1
- Mit Lüftungsschlitzen
- Gemäß DIN EN 1123
- Stahl verzinkt





| Nennweite | Abmessungen |      |      |      | Artikel-Nr. |
|-----------|-------------|------|------|------|-------------|
| DN        | D           | D2   | H1   | H2   |             |
|           | [mm]        | [mm] | [mm] | [mm] |             |
| DN 50     | 53          | 68   | 38   | 45   | 0174.59.57  |
| DN 70     | 73          | 90   | 55   | 59   | 0174.59.58  |
| DN 100    | 103         | 117  | 65   | 69   | 0174.59.59  |

# Regenstandrohre

- Nicht brennbar, Baustoffklasse A1
- Gemäß DIN EN 1123
- Stahl verzinkt
- Mit Steckmuffenverbindung
- Innen und außen feuerverzinkt mit zusätzlicher Innenbeschichtung



|  | Nennweite | Abmessungen |      | Gewicht | Artikel-Nr. |
|--|-----------|-------------|------|---------|-------------|
|  | DN        | l1          | m2   |         |             |
|  |           | [mm]        | [mm] | [kg]    |             |
| <b>Ohne Reinigungsdeckel</b>   |           |             |      |         |             |
|   | DN 70     | 1000        | 120  | 3,3     | 0174.53.32  |
|  | DN 80     | 1000        | 130  | 4,3     | 0174.53.33  |
|  | DN 100    | 1000        | 150  | 5,9     | 0174.53.34  |
|  | DN 125    | 1000        | 160  | 9,6     | 0174.53.35  |
|  | DN 150    | 1000        | 170  | 10,9    | 0174.53.36  |
| <b>Mit geschlossenem Reinigungsdeckel</b>  |           |             |      |         |             |
|   | DN 70     | 1000        | 120  | 3,4     | 0174.52.90  |
|  | DN 80     | 1000        | 130  | 4,4     | 0174.52.91  |
|  | DN 100    | 1000        | 150  | 6,0     | 0174.52.92  |
|  | DN 125    | 1000        | 160  | 9,7     | 0174.52.93  |
|  | DN 150    | 1000        | 170  | 11,0    | 0174.52.94  |
| <b>Mit geschlossenem Reinigungsdeckel und Anschluss an die Grundleitung (110 mm)</b> |           |             |      |         |             |
|  | DN 100    | 1000        | 150  | 3,8     | 0174.94.54  |

Hinweis: Dichtelemente bitte separat bestellen

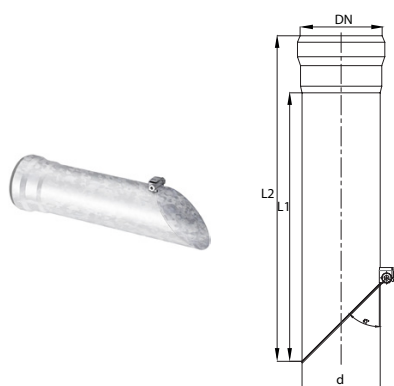
# Froschklappe

- DN70 - DN200 mit GM-X Muffe
  - DN250 - DN300 mit GM-X Rapid-Verbinder, bitte separat bestellen
  - Effektiver Schutz: Verhindert das Eindringen von Tieren wie beispielsweise Mäusen, Fröschen oder Ratten und hält die Rohrenden frei von Laub und anderen Ablagerungen
  - Langlebigkeit: Die Froschklappen sind komplett aus Stahl verzinkt gefertigt
  - Einfache Montage:  
Keine baulichen Anpassungen nötig
- Material: Edelstahl 1.4301
  - Nicht brennbar, Baustoffklasse A1
  - Gemäß DIN EN 1124
  - GM-X Dichtelement bitte separat bestellen
- \*Bitte berücksichtigen, dass nach DIN 1986-100 durch die Klappe eine Querschnittsverengung erreicht wird.



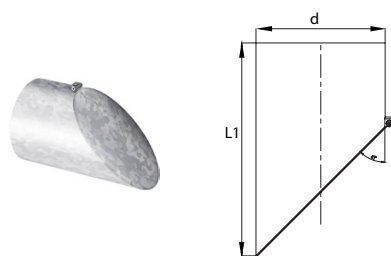
| Nennweite | Abmessungen |      |      | Artikel-Nr. |
|-----------|-------------|------|------|-------------|
|           | DN          | d1   | L1   |             |
|           |             | [mm] | [mm] | [mm]        |

## Mit Steckmuffe



|        |     |     |     |            |
|--------|-----|-----|-----|------------|
| DN 70  | 73  | 350 | 409 | 0174.59.50 |
| DN 100 | 102 | 350 | 425 | 0174.59.51 |
| DN 125 | 133 | 350 | 430 | 0174.59.52 |
| DN 150 | 159 | 350 | 436 | 0174.59.53 |
| DN 200 | 219 | 350 | 477 | 0174.59.54 |

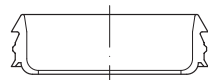
## Muffenlos



|        |     |     |   |            |
|--------|-----|-----|---|------------|
| DN 250 | 273 | 450 | – | 0174.59.55 |
| DN 300 | 324 | 450 | – | 0174.59.56 |

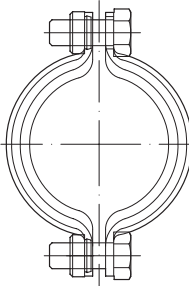
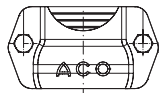
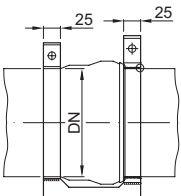
# GM-X Dichtelemente

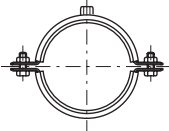

- Dichtelemente für GM-X Rohre und Rohrübergänge




| Nennweite   | Abmessungen  | Artikel-Nr. |
|---|--|-------------|
| DN  | Beschreibung   |             |
| <b>Standarddichtungen für GM-X und GM-X Verbundrohre</b>  |  |             |
| DN 32   | ■ Für GM-X Rohre   | 0174.85.81  |
| DN 40   | ■ Für GM-X Rohre   | 0174.14.67  |
| DN 50   | ■ Für GM-X Rohre   | 0174.14.68  |
| DN 70   | ■ Für GM-X Rohre   | 0174.14.69  |
| DN 80   | ■ Für GM-X Rohre   | 0174.14.70  |
| DN 100  | ■ Für GM-X Rohre   | 0174.14.71  |
| DN 125  | ■ Für GM-X Rohre   | 0174.14.73  |
| DN 150  | ■ Für GM-X Rohre   | 0174.14.74  |
| DN 200  | ■ Für GM-X Rohre   | 0174.14.75  |
| <b>Übergangsdichtungen für GM-X und GM-X Verbundrohre</b> |  |             |
| DN 40   | ■ Für Übergang auf Rohr 32 mm                                  | 0174.14.83  |
| DN 50   | ■ Für Übergang auf Rohr 32 mm                                  | 0174.14.84  |
| DN 40   | ■ Für Übergang auf Rohr 38 mm und Kunststoff-siphon 40 mm      | 0174.14.85  |
| DN 50   | ■ Für Übergang auf Rohr 38 mm und Kunststoff-siphon 40 mm      | 0174.14.86  |
| DN 50   | ■ Für Übergang auf Rohr 48 mm und Kunststoff-siphon 50 mm      | 0174.14.87  |
| DN 100  | ■ Für Übergang von KA-Muffe DN 100 auf GM-X Rohr DN 100        | 0174.14.80  |
| DN 80   | ■ Für Übergang von GM-X Muffe DN 80 auf KA-Rohr DN 80          | 0174.14.82  |
| DN 100  | ■ Für Übergang von GM-X Spezialmuffe DN 100 auf KA-Rohr 110 mm | 0174.14.72  |
| DN 125  | ■ Für Übergang von GM-X Muffe DN 125 auf KA-Rohr 125 mm        | 0174.14.81  |

# Zubehör

| Bezeichnung   | Passend für   | Beschreibung   | Artikel-Nr.  |
|---|---|--|--|
|  <p>Sicherungsschelle ohne Ausklüfung</p>  | <ul style="list-style-type: none"> <li>■ GM-X Abflussrohr</li> <li>■ GM-X Befüll- und Entlüftungsleitung für Heizöltanks</li> </ul> | <ul style="list-style-type: none"> <li>■ Sicherung gegen axialen Schub</li> </ul>                              |  |
|   | <input type="checkbox"/> DN 32  | <input type="checkbox"/> Gewicht: 0,2 kg   | 0174.85.79   |
|   | <input type="checkbox"/> DN 40  | <input type="checkbox"/> Gewicht: 0,2 kg   | 0174.44.97   |
|   | <input type="checkbox"/> DN 50  | <input type="checkbox"/> Gewicht: 0,6 kg   | 0174.44.98   |
|   | <input type="checkbox"/> DN 70  | <input type="checkbox"/> Gewicht: 0,5 kg   | 0174.44.99   |
|   | <input type="checkbox"/> DN 80  | <input type="checkbox"/> Gewicht: 0,6 kg   | 0174.45.00   |
|   | <input type="checkbox"/> DN 100   | <input type="checkbox"/> Gewicht: 1 kg   | 0174.45.01   |
|   | <input type="checkbox"/> DN 125   | <input type="checkbox"/> Gewicht: 1,3 kg   | 0174.45.02   |
|  <p>Sicherungsschelle mit Ausklüfung</p> | <ul style="list-style-type: none"> <li>■ GM-X Abflussrohr</li> </ul>  | <ul style="list-style-type: none"> <li>■ Mit Ausklüfung für Verbindung Rohr/Abzweig</li> </ul>                 |  |
|   | <input type="checkbox"/> DN 32  | <input type="checkbox"/> Gewicht: 0,2 kg   | 0174.85.98   |
|   | <input type="checkbox"/> DN 40  | <input type="checkbox"/> Gewicht: 0,2 kg   | 0174.45.03   |
|   | <input type="checkbox"/> DN 50  | <input type="checkbox"/> Gewicht: 0,3 kg   | 0174.45.04   |
|   | <input type="checkbox"/> DN 70  | <input type="checkbox"/> Gewicht: 0,4 kg   | 0174.45.05   |
|   | <input type="checkbox"/> DN 80  | <input type="checkbox"/> Gewicht: 0,5 kg   | 0174.45.06   |
|   | <input type="checkbox"/> DN 100   | <input type="checkbox"/> Gewicht: 0,9 kg   | 0174.45.07   |
| <input type="checkbox"/> DN 125   | <input type="checkbox"/> Gewicht: 1,2 kg  | 0174.45.08   |  |
|  <p>Sicherungsbügel</p>                  | <ul style="list-style-type: none"> <li>■ GM-X Abflussrohr</li> </ul>  |  |  |
|   | <ul style="list-style-type: none"> <li>■ DN 150</li> <li>■ DN 200</li> </ul>  | <ul style="list-style-type: none"> <li>■ Gewicht: 1,8 kg</li> <li>■ Gewicht: 2,5 kg</li> </ul>                 | <ul style="list-style-type: none"> <li>0174.45.09</li> <li>0174.45.10</li> </ul> |
| Rohrschelle   | <ul style="list-style-type: none"> <li>■ GM-X Abflussrohr</li> <li>■ GM-X Befüll- und Entlüftungsleitung für Heizöltanks</li> </ul> | <ul style="list-style-type: none"> <li>■ Schlagstiftlänge: 120 mm</li> <li>■ Ohne Schalldämmeinlage</li> </ul> |  |
|   | <input type="checkbox"/> DN 40  | <input type="checkbox"/> Gewicht: 0,1 kg   | 0174.45.60   |
|   | <input type="checkbox"/> DN 50  | <input type="checkbox"/> Gewicht: 0,1 kg   | 0174.45.61   |
|   | <input type="checkbox"/> DN 70  | <input type="checkbox"/> Gewicht: 0,2 kg   | 0174.45.62   |
|   | <input type="checkbox"/> DN 80  | <input type="checkbox"/> Gewicht: 0,2 kg   | 0174.45.63   |
|   | <input type="checkbox"/> DN 100   | <input type="checkbox"/> Gewicht: 0,2 kg   | 0174.45.64   |
|   | <input type="checkbox"/> DN 125   | <input type="checkbox"/> Gewicht: 0,3 kg   | 0174.45.65   |
| <input type="checkbox"/> DN 150   | <input type="checkbox"/> Gewicht: 0,4 kg  | 0174.45.66   |  |
| GM-X Gleitmittel  | <ul style="list-style-type: none"> <li>■ GM-X Abflussrohr</li> <li>■ GM-X Verbundrohr</li> </ul>                                    | <ul style="list-style-type: none"> <li>■ Doseninhalt: 1 Kg</li> <li>■ Gewicht: 1,1 kg</li> </ul>               | 0174.14.98   |

| Bezeichnung   | Passend für                 | Beschreibung   | Artikel-Nr.   |            |
|---|-----------------------------|--|---|------------|
|   | ■ GM-X Abflussrohr          | ■ Für Gewindestift oder<br>Stockschraube<br>■ Ohne Schalldämmeinlage |   |            |
|   | □ DN 40<br>□ Gewinde: M 8   | □ Gewicht: 0,1 kg  | 0174.45.79  |            |
|   | □ DN 50<br>□ Gewinde: M 8   | □ Gewicht: 0,1 kg  | 0174.45.80  |            |
|   | □ DN 70<br>□ Gewinde: M 8   | □ Gewicht: 0,1 kg  | 0174.45.81  |            |
| Rohrschelle   | □ DN 80<br>□ Gewinde: M 10  | □ Gewicht: 0,2 kg  | 0174.45.82  |            |
|   | □ DN 100<br>□ Gewinde: M 10 | □ Gewicht: 0,1 kg  | 0174.45.83  |            |
|   | □ DN 125<br>□ Gewinde: M 12 | □ Gewicht: 0,2 kg  | 0174.45.84  |            |
|   | □ DN 150<br>□ Gewinde: M 12 | □ Gewicht: 0,3 kg  | 0174.45.85  |            |
|   | □ DN 200<br>□ Gewinde: M 12 | □ Gewicht: 0,4 kg  | 0174.45.86  |            |
|   | ■ GM-X Abflussrohr          | ■ Für Gewindestift oder<br>Stockschraube<br>■ Mit Schalldämmeinlage  |   |            |
|   | □ DN 40<br>□ Gewinde: M 8   | □ Gewicht: 0,1 kg  | 0174.46.09  |            |
|   | □ DN 50<br>□ Gewinde: M 8   | □ Gewicht: 0,1 kg  | 0174.46.10  |            |
|   | □ DN 70<br>□ Gewinde: M 8   | □ Gewicht: 0,2 kg  | 0174.46.11  |            |
| Rohrschelle   | □ DN 80<br>□ Gewinde: M 10  | □ Gewicht: 0,2 kg  | 0174.46.12  |            |
|   | □ DN 100<br>□ Gewinde: M 10 | □ Gewicht: 0,2 kg  | 0174.46.13  |            |
|   | □ DN 125<br>□ Gewinde: M 12 | □ Gewicht: 0,7 kg  | 0174.46.14  |            |
|   | □ DN 150<br>□ Gewinde: M 12 | □ Gewicht: 0,5 kg  | 0174.46.15  |            |
|   | □ DN 200<br>□ Gewinde: M 12 | □ Gewicht: 0,7 kg  | 0174.46.16  |            |
|  | GM-X Universal-<br>Kralle   | ■ GM-X-Rapid Inox<br>Verbinder DN 250                                | ■ Gegen axialen Schub bis 3,0 bar in<br>Verbindung mit Rapid Inox Verbinder<br>DN 250 | 0174.83.00 |
|  | GM-X Universal-<br>Kralle   | ■ GM-X-Rapid Inox<br>Verbinder DN 300                                | ■ Gegen axialen Schub bis 3,0 bar in<br>Verbindung mit Rapid Inox Verbinder<br>DN 300 | 0174.83.01 |

| Bezeichnung   | Passend für                  | Beschreibung                   | Artikel-Nr.                          |
|---|------------------------------|--------------------------------|--------------------------------------|
|  | GM-X-Rapid Inox<br>Verbinder | ■ GM-X muffenloses Abflussrohr | ■ Gegen axialen Schub<br>bis 0,3 bar |
|   |                              | ■ DN 250                       | 0174.83.02                           |
|   |                              | ■ DN 300                       | 0174.83.03                           |





9

## Verbundrohrsysteme aus Stahl verzinkt

**COLLECT:**  
Sammeln und Aufnehmen

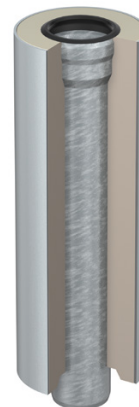
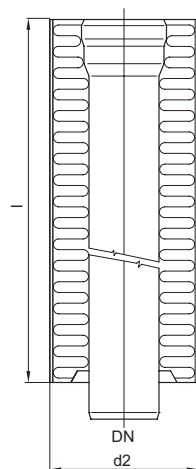


## Verbundrohrsysteme aus Stahl verzinkt

|  |                    |                     |     |
|--|--------------------|---------------------|-----|
| <b>GM-X Verbundrohr<br/>und Formstücke</b> | Aus Stahl verzinkt | Abflussrohre        | 156 |
|  |                    | Rohrbögen           | 158 |
|  |                    | Einfachabzweige     | 160 |
|  |                    | Übergangsstücke     | 162 |
|  |                    | Optimierungsstücke  | 163 |
|  |                    | Fallrohrstützen     | 164 |
|  |                    | Anschlussstücke     | 165 |
|  |                    | Reinigungsrohre     | 166 |
|  |                    | Axialschubsicherung | 168 |
|  |                    | Isolierstück        | 168 |
|  |                    | Dichtelemente       | 169 |
| Zubehör                                    | 169                |                     |     |

# Abflussrohre mit Steckmuffe 1A

- Gemäß DIN EN 1123
- Innenrohr/Außenrohr: Stahl verzinkt
- Mit zusätzlicher Innenbeschichtung
- Dämmschicht (PU-Hartschaum, FCKW-frei)
- Dichtelemente bitte separat bestellen



| Nennweite            | Durchmesser | Gewicht | Artikel-Nr. |
|----------------------|-------------|---------|-------------|
| DN                   | Außen       | [kg]    |             |
|                      | [mm]        |         |             |
| <b>Länge: 260 mm</b> |             |         |             |
| DN 32                | 89          | 1,5     | 0174.88.11  |
| DN 40                | 89          | 1,5     | 0174.50.30  |
| DN 50                | 89          | 1,7     | 0174.50.31  |
| DN 70                | 102         | 2,4     | 0174.50.32  |
| DN 80                | 134         | 3,3     | 0174.50.33  |
| DN 100               | 134         | 3,6     | 0174.50.34  |
| DN 125               | 164         | 4,9     | 0174.50.35  |
| DN 150               | 204         | 6,0     | 0174.50.36  |
| DN 200               | 273         | 8,0     | 0174.50.37  |
| <b>Länge: 510 mm</b> |             |         |             |
| DN 32                | 89          | 3,0     | 0174.88.12  |
| DN 40                | 89          | 3,0     | 0174.50.38  |
| DN 50                | 84          | 3,5     | 0174.50.39  |
| DN 70                | 102         | 4,6     | 0174.50.40  |
| DN 80                | 134         | 6,4     | 0174.50.41  |
| DN 100               | 134         | 7,1     | 0174.50.42  |
| DN 125               | 164         | 9,1     | 0174.50.43  |
| DN 150               | 204         | 11,5    | 0174.50.44  |
| DN 200               | 273         | 18,7    | 0174.50.45  |
| <b>Länge: 760 mm</b> |             |         |             |
| DN 40                | 89          | 4,4     | 0174.50.46  |
| DN 50                | 89          | 5,0     | 0174.50.47  |
| DN 70                | 102         | 6,8     | 0174.50.48  |

Hinweis: Dichtelemente bitte separat bestellen

| Nennweite | Durchmesser | Gewicht | Artikel-Nr. |
|-----------|-------------|---------|-------------|
| DN        | Außen       |         |             |
|           | [mm]        | [kg]    |             |
| DN 80     | 134         | 9,6     | 0174.50.49  |
| DN 100    | 134         | 10,6    | 0174.50.50  |
| DN 125    | 164         | 14,0    | 0174.50.51  |
| DN 150    | 204         | 17,5    | 0174.50.52  |

**Länge: 1010 mm**

|        |     |      |            |
|--------|-----|------|------------|
| DN 32  | 89  | 6,0  | 0174.88.13 |
| DN 40  | 89  | 6,1  | 0174.50.53 |
| DN 50  | 89  | 6,5  | 0174.50.54 |
| DN 70  | 102 | 8,9  | 0174.50.55 |
| DN 80  | 134 | 13,2 | 0174.50.56 |
| DN 100 | 134 | 12,6 | 0174.50.57 |
| DN 125 | 164 | 17,8 | 0174.50.58 |
| DN 150 | 204 | 23,0 | 0174.50.59 |
| DN 200 | 273 | 38,3 | 0174.50.60 |

**Länge: 1510 mm**

|        |     |      |            |
|--------|-----|------|------------|
| DN 32  | 89  | 9,0  | 0174.88.14 |
| DN 40  | 89  | 9,1  | 0174.50.61 |
| DN 50  | 89  | 9,5  | 0174.50.62 |
| DN 70  | 102 | 13,4 | 0174.50.63 |
| DN 80  | 134 | 19,2 | 0174.50.64 |
| DN 100 | 134 | 19,8 | 0174.50.65 |
| DN 125 | 164 | 27,0 | 0174.50.66 |
| DN 150 | 204 | 34,6 | 0174.50.67 |
| DN 200 | 273 | 56,0 | 0174.50.68 |

**Länge: 2010 mm**

|        |     |      |            |
|--------|-----|------|------------|
| DN 32  | 89  | 12,2 | 0174.88.15 |
| DN 40  | 89  | 12,3 | 0174.50.69 |
| DN 50  | 89  | 12,5 | 0174.50.70 |
| DN 70  | 102 | 18,0 | 0174.50.71 |
| DN 80  | 134 | 26,2 | 0174.50.72 |
| DN 100 | 134 | 25,3 | 0174.50.73 |
| DN 125 | 164 | 35,5 | 0174.50.74 |
| DN 150 | 204 | 46,0 | 0174.50.75 |
| DN 200 | 273 | 73,7 | 0174.50.76 |

**Länge: 2510 mm**

|       |     |      |            |
|-------|-----|------|------------|
| DN 50 | 89  | 15,5 | 0174.50.77 |
| DN 70 | 102 | 22,9 | 0174.50.78 |
| DN 80 | 134 | 33,5 | 0174.50.79 |



Hinweis: Dichtelemente bitte separat bestellen

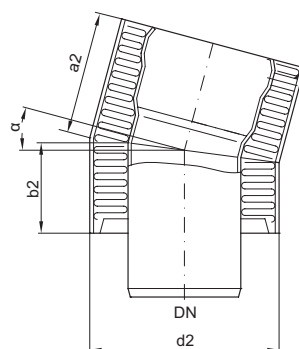
| Nennweite | Durchmesser   | Gewicht | Artikel-Nr. |
|-----------|---------------|---------|-------------|
| DN        | Außen<br>[mm] | [kg]    |             |
| DN 100    | 134           | 35,0    | 0174.50.80  |
| DN 125    | 164           | 44,0    | 0174.50.81  |
| DN 150    | 204           | 80,8    | 0174.50.82  |

**Länge: 3010 mm**

|        |     |      |            |
|--------|-----|------|------------|
| DN 40  | 89  | 18,0 | 0174.50.86 |
| DN 50  | 89  | 19,5 | 0174.50.87 |
| DN 70  | 102 | 27,0 | 0174.50.88 |
| DN 80  | 134 | 37,0 | 0174.50.89 |
| DN 100 | 134 | 37,8 | 0174.50.90 |
| DN 125 | 164 | 53,5 | 0174.50.91 |
| DN 150 | 204 | 69,0 | 0174.50.92 |

## Rohrbögen mit Steckmuffe 1A

- Gemäß DIN EN 1123
- Innenrohr/Außenrohr: Stahl verzinkt
- Mit zusätzlicher Innenbeschichtung
- Dämmschicht (PU-Hartschaum, FCKW-frei)
- Dichtelemente bitte separat bestellen



| Nennweite                              | Abmessungen |            | Gewicht | Artikel-Nr. |
|--|-------------|------------|---------|-------------|
| DN                                     | b2<br>[mm]  | d2<br>[mm] | [kg]    |             |
| <b>Winkel <math>\alpha</math>: 15°</b> |             |            |         |             |
| DN 50                                  | 39          | 89         | 0,6     | 0174.51.45  |
| DN 70                                  | 31,5        | 102        | 1,0     | 0174.51.46  |
| DN 100                                 | 44          | 134        | 2,6     | 0174.51.47  |
| DN 125                                 | 45          | 164        | 3,5     | 0174.51.48  |
| DN 150                                 | 55          | 204        | 4,3     | 0174.51.49  |
| <b>Winkel <math>\alpha</math>: 30°</b> |             |            |         |             |
| DN 32                                  | 33          | 89         | 0,4     | 0174.88.25  |

Hinweis: Dichtelemente bitte separat bestellen

| Nennweite | Abmessungen |      | Gewicht | Artikel-Nr. |
|-----------|-------------|------|---------|-------------|
| DN        | b2          | d2   |         |             |
|           | [mm]        | [mm] | [kg]    |             |
| DN 40     | 40          | 89   | 0,5     | 0174.75.52  |
| DN 50     | 44          | 89   | 0,7     | 0174.51.50  |
| DN 70     | 38,5        | 102  | 1,1     | 0174.51.51  |
| DN 100    | 54          | 134  | 2,7     | 0174.51.52  |
| DN 125    | 57          | 164  | 3,9     | 0174.51.53  |
| DN 150    | 75          | 204  | 5,6     | 0174.51.54  |

**Winkel  $\alpha$ : 45°**

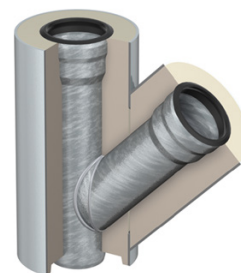
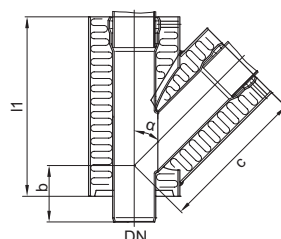
|        |     |     |      |            |
|--------|-----|-----|------|------------|
| DN 32  | 73  | 89  | 0,5  | 0174.88.26 |
| DN 40  | 39  | 89  | 0,6  | 0174.51.55 |
| DN 50  | 49  | 89  | 0,8  | 0174.51.56 |
| DN 70  | 46  | 102 | 1,2  | 0174.51.57 |
| DN 80  | 81  | 134 | 2,7  | 0174.51.58 |
| DN 100 | 64  | 134 | 3,0  | 0174.51.59 |
| DN 125 | 70  | 164 | 4,3  | 0174.51.60 |
| DN 150 | 97  | 204 | 6,8  | 0174.51.61 |
| DN 200 | 158 | 273 | 20,0 | 0174.51.64 |

**Winkel  $\alpha$ : 87°**

|        |     |     |      |            |
|--------|-----|-----|------|------------|
| DN 32  | 61  | 89  | 0,7  | 0174.88.27 |
| DN 40  | 54  | 89  | 0,8  | 0174.51.71 |
| DN 50  | 69  | 89  | 1,0  | 0174.51.72 |
| DN 70  | 73  | 102 | 1,8  | 0174.51.73 |
| DN 80  | 146 | 134 | 3,7  | 0174.51.74 |
| DN 100 | 101 | 134 | 4,0  | 0174.51.75 |
| DN 125 | 119 | 164 | 5,5  | 0174.51.77 |
| DN 150 | 180 | 204 | 10,0 | 0174.51.78 |
| DN 200 | 334 | 273 | 32,8 | 0174.51.79 |

# Einfachabzweige mit Steckmuffe 1A

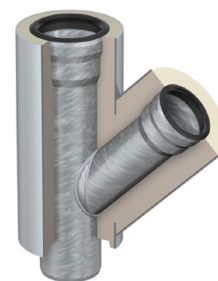
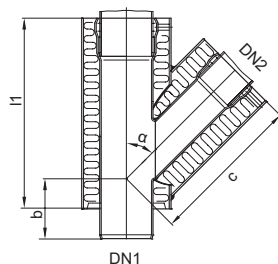
- Gemäß DIN EN 1123
- Innenrohr/Außenrohr: Stahl verzinkt
- Mit zusätzlicher Innenbeschichtung
- Dämmschicht (PU-Hartschaum, FCKW-frei)
- Dichtelemente bitte separat bestellen



| Nennweite                              |      | Abmessungen |      |      | Gewicht    | Artikel-Nr. |
|--|------|-------------|------|------|------------|-------------|
| DN                                     | l1   | b           | c    |      |            |             |
|  | [mm] | [mm]        | [mm] |      | [kg]       |             |
| <b>Winkel <math>\alpha</math>: 45°</b> |      |             |      |      |            |             |
| DN 32                                  | 175  | 55          | 145  | 1,1  | 0174.88.16 |             |
| DN 40                                  | 175  | 55          | 145  | 1,3  | 0174.51.09 |             |
| DN 50                                  | 158  | 65          | 128  | 1,5  | 0174.51.10 |             |
| DN 70                                  | 210  | 85          | 170  | 3,0  | 0174.51.11 |             |
| DN 80                                  | 245  | 96          | 198  | 4,4  | 0174.51.12 |             |
| DN 100                                 | 275  | 110         | 225  | 6,1  | 0174.51.13 |             |
| DN 125                                 | 350  | 130         | 285  | 9,5  | 0174.51.14 |             |
| DN 150                                 | 390  | 140         | 320  | 13,0 | 0174.51.15 |             |
| DN 200                                 | 510  | 190         | 440  | 28,4 | 0174.75.91 |             |
| <b>Winkel <math>\alpha</math>: 87°</b> |      |             |      |      |            |             |
| DN 70                                  | 185  | 110         | 120  | 2,3  | 0174.51.16 |             |
| DN 100                                 | 240  | 140         | 160  | 4,9  | 0174.51.17 |             |
| DN 150                                 | 330  | 190         | 215  | 10,2 | 0174.51.18 |             |

# Reduzier-Einfachabzweig mit Steckmuffe 1A

- Gemäß DIN EN 1123
- Innenrohr/Außenrohr: Stahl verzinkt
- Mit zusätzlicher Innenbeschichtung
- Dämmschicht (PU-Hartschaum, FCKW-frei)
- Dichtelemente bitte separat bestellen

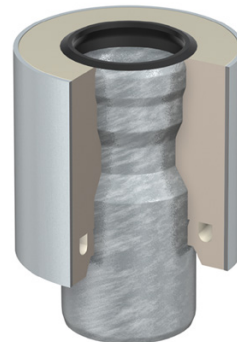
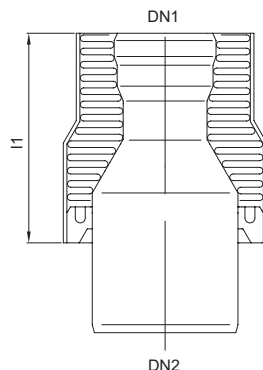


| Nennweite                              |        | Abmessungen |      |      | Gewicht | Artikel-Nr. |
|--|--------|-------------|------|------|---------|-------------|
| DN1                                    | DN2    | l1          | b    | c    |         |             |
|  |        | [mm]        | [mm] | [mm] | [kg]    |             |
| <b>Winkel <math>\alpha</math>: 45°</b> |        |             |      |      |         |             |
| DN 40                                  | DN 32  | 145         | 55   | 145  | 1,6     | 0174.88.17  |
| DN 50                                  | DN 32  | 160         | 60   | 145  | 1,7     | 0174.88.18  |
| DN 50                                  | DN 40  | 190         | 60   | 153  | 1,8     | 0174.51.20  |
| DN 70                                  | DN 40  | 195         | 75   | 169  | 1,9     | 0174.51.21  |
| DN 70                                  | DN 50  | 185         | 75   | 144  | 2,0     | 0174.51.22  |
| DN 80                                  | DN 50  | 195         | 72   | 182  | 3,2     | 0174.51.23  |
| DN 80                                  | DN 70  | 225         | 87   | 182  | 3,7     | 0174.51.24  |
| DN 100                                 | DN 40  | 210         | 90   | 190  | 3,2     | 0174.51.26  |
| DN 100                                 | DN 50  | 225         | 86   | 182  | 3,7     | 0174.51.27  |
| DN 100                                 | DN 70  | 240         | 90   | 191  | 4,5     | 0174.51.29  |
| DN 100                                 | DN 80  | 275         | 110  | 207  | 5,4     | 0174.51.31  |
| DN 125                                 | DN 50  | 300         | 65   | 225  | 6,1     | 0174.51.30  |
| DN 125                                 | DN 70  | 270         | 90   | 190  | 10,0    | 0174.51.25  |
| DN 125                                 | DN 100 | 300         | 105  | 246  | 7,0     | 0174.51.33  |
| DN 150                                 | DN 70  | 335         | 80   | 232  | 8,0     | 0174.51.28  |
| DN 150                                 | DN 100 | 300         | 95   | 266  | 8,5     | 0174.51.34  |
| DN 150                                 | DN 125 | 350         | 120  | 305  | 11,0    | 0174.51.35  |
| DN 200                                 | DN 70  | 445         | 85   | 276  | 13,7    | 0174.51.32  |
| DN 200                                 | DN 100 | 435         | 100  | 403  | 15,6    | 0174.51.36  |
| DN 200                                 | DN 125 | 390         | 130  | 349  | 18,2    | 0174.75.03  |
| DN 200                                 | DN 150 | 430         | 150  | 364  | 19,5    | 0174.51.37  |
| <b>Winkel <math>\alpha</math>: 87°</b> |        |             |      |      |         |             |
| DN 70                                  | DN 50  | 160         | 100  | 99   | 1,8     | 0174.51.38  |
| DN 100                                 | DN 70  | 210         | 125  | 135  | 3,5     | 0174.51.39  |
| DN 125                                 | DN 100 | 265         | 155  | 175  | 6,0     | 0174.51.40  |
| DN 150                                 | DN 100 | 265         | 155  | 189  | 7,0     | 0174.51.41  |
| DN 150                                 | DN 125 | 300         | 175  | 209  | 9,0     | 0174.51.42  |
| DN 200                                 | DN 100 | 305         | 195  | 220  | 13,5    | 0174.51.43  |
| DN 200                                 | DN 150 | 365         | 225  | 246  | 17,0    | 0174.51.44  |



# Übergangsstücke konzentrisch mit Steckmuffe 1A

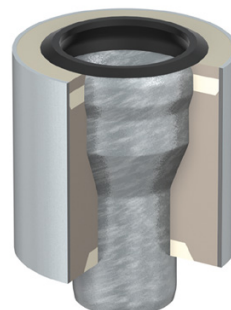
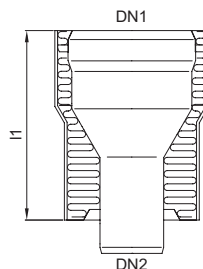
- Gemäß DIN EN 1123
- Innenrohr/Außenrohr: Stahl verzinkt
- Mit zusätzlicher Innenbeschichtung
- Dämmschicht (PU-Hartschaum, FCKW-frei)
- Dichtelemente bitte separat bestellen



| Nennweite |        | Abmessungen | Gewicht | Artikel-Nr. |
|-----------|--------|-------------|---------|-------------|
| DN1       | DN2    | l1          |         |             |
|           |        | [mm]        | [kg]    |             |
| DN 32     | DN 40  | 108         | 0,7     | 0174.88.19  |
| DN 32     | DN 50  | 108         | 0,8     | 0174.88.20  |
| DN 40     | DN 50  | 85          | 0,9     | 0174.51.91  |
| DN 40     | DN 70  | 105         | 1,0     | 0174.51.92  |
| DN 50     | DN 70  | 103         | 1,0     | 0174.51.93  |
| DN 50     | DN 80  | 113         | 1,3     | 0174.75.53  |
| DN 70     | DN 80  | 105         | 1,4     | 0174.51.94  |
| DN 50     | DN 100 | 138         | 2,0     | 0174.51.95  |
| DN 70     | DN 100 | 135         | 1,9     | 0174.51.96  |
| DN 80     | DN 100 | 140         | 2,5     | 0174.51.97  |
| DN 100    | DN 125 | 170         | 3,2     | 0174.51.98  |
| DN 100    | DN 150 | 170         | 12,0    | 0174.51.99  |
| DN 125    | DN 150 | 160         | 3,6     | 0174.52.00  |
| DN 150    | DN 200 | 205         | 7,4     | 0174.52.01  |

# Optimierungsstücke mit Steckmuffe 1A

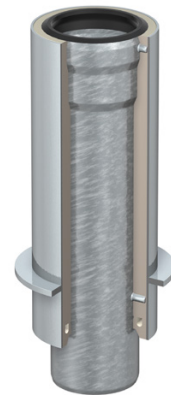
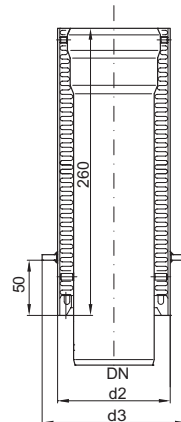
- Gemäß DIN EN 1123
- Innenrohr/Außenrohr: Stahl verzinkt
- Mit zusätzlicher Innenbeschichtung
- Dämmschicht (PU-Hartschaum, FCKW-frei)
- Dichtelemente bitte separat bestellen



| Nennweite |        | Abmessungen | Gewicht | Artikel-Nr. |
|-----------|--------|-------------|---------|-------------|
| DN1       | DN2    | l1          |         |             |
|           |        | [mm]        | [kg]    |             |
| DN 40     | DN 32  | 90          | 0,9     | 0174.88.21  |
| DN 50     | DN 40  | 85          | 0,9     | 0174.52.02  |
| DN 70     | DN 40  | 125         | 1,0     | 0174.52.03  |
| DN 70     | DN 50  | 130         | 1,1     | 0174.52.04  |
| DN 80     | DN 50  | 185         | 1,4     | 0174.52.05  |
| DN 80     | DN 70  | 180         | 1,5     | 0174.52.06  |
| DN 100    | DN 70  | 155         | 2,0     | 0174.52.07  |
| DN 100    | DN 80  | 155         | 2,2     | 0174.52.08  |
| DN 125    | DN 100 | 170         | 3,2     | 0174.52.09  |
| DN 150    | DN 125 | 235         | 2,9     | 0174.52.10  |
| DN 200    | DN 150 | 265         | 8,4     | 0174.52.11  |

## Fallrohrstützen mit Steckmuffe 1A

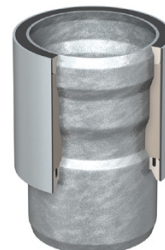
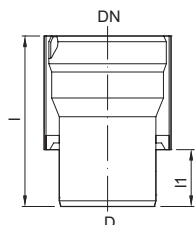
- Gemäß DIN EN 1123
- Innenrohr/Außenrohr: Stahl verzinkt
- Mit zusätzlicher Innenbeschichtung
- Dämmschicht (PU-Hartschaum, FCKW-frei)
- Dichtelemente bitte separat bestellen



| Nennweite | Abmessungen |      | Gewicht | Artikel-Nr. |
|-----------|-------------|------|---------|-------------|
|           | DN          | d2   |         |             |
|           | [mm]        | [mm] | [kg]    |             |
| DN 50     | 89          | 117  | 2,3     | 0174.88.29  |
| DN 70     | 102         | 130  | 3,0     | 0174.51.86  |
| DN 80     | 134         | 165  | 4,0     | 0174.75.54  |
| DN 100    | 134         | 165  | 5,0     | 0174.51.87  |
| DN 125    | 164         | 195  | 6,9     | 0174.51.88  |
| DN 150    | 204         | 235  | 8,1     | 0174.51.89  |
| DN 200    | 273         | 305  | 14,0    | 0174.51.90  |

## Anschlussstücke von VBR an Kunststoffrohr

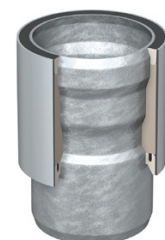
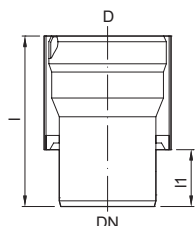
- Gemäß DIN EN 1123
- Innenrohr/Außenrohr: Stahl verzinkt
- Mit zusätzlicher Innenbeschichtung
- Dämmschicht (PU-Hartschaum, FCKW-frei)
- Dichtelemente bitte separat bestellen



| Nennweite |        | Abmessungen |            |           | Beschreibung | Gewicht<br>[kg] | Artikel-Nr. |
|-----------|--------|-------------|------------|-----------|--------------|-----------------|-------------|
| DN        | D      | l<br>[mm]   | l1<br>[mm] | d<br>[mm] |              |                 |             |
| DN 100    | 110 mm | 180         | 60         | 110       | KA-Muffe     | 1,1             | 0174.52.12  |
| DN 100    | 125 mm | 210         | 75         | 125       | KA-Muffe     | 2,7             | 0174.88.24  |
| DN 125    | 125 mm | 205         | 80         | 125       | KA-Muffe     | 3,1             | 0174.52.14  |

## Anschlussstücke von Kunststoffrohr an VBR

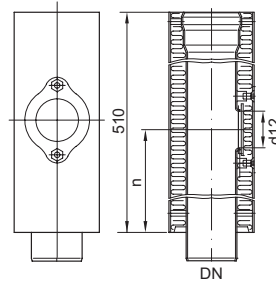
- Gemäß DIN EN 1123
- Innenrohr/Außenrohr: Stahl verzinkt
- Mit zusätzlicher Innenbeschichtung
- Dämmschicht (PU-Hartschaum, FCKW-frei)
- Dichtelemente bitte separat bestellen



| Nennweite |        | Abmessungen |            |           | Beschreibung                | Gewicht<br>[kg] | Artikel-Nr. |
|-----------|--------|-------------|------------|-----------|-----------------------------|-----------------|-------------|
| DN        | D      | l<br>[mm]   | l1<br>[mm] | d<br>[mm] |                             |                 |             |
| DN 100    | 110 mm | 180         | 60         | 110       | ■ Von Kunststoff<br>an GM-X | 2,0             | 0174.52.13  |

## Reinigungsrohr mit Steckmuffe 1A, runde Reinigungsöffnung (versenkte Ausführung)

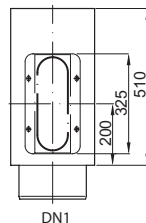
- Gemäß DIN EN 1123
- Innenrohr/Außenrohr: Stahl verzinkt
- Mit zusätzlicher Innenbeschichtung
- Dämmschicht (PU-Hartschaum, FCKW-frei)
- Dichtelemente bitte separat bestellen



| Nennweite | Abmessungen |           | Gewicht | Artikel-Nr. |
|-----------|-------------|-----------|---------|-------------|
| DN        | d12<br>[mm] | n<br>[mm] | [kg]    |             |
| DN 50     | 39          | 310       | 3,1     | 0174.46.33  |
| DN 70     | 50          | 295       | 4,7     | 0174.46.34  |
| DN 100    | 50          | 280       | 7,2     | 0174.46.35  |
| DN 125    | 70          | 275       | 10,1    | 0174.46.36  |
| DN 150    | 78          | 270       | 17,5    | 0174.46.37  |

## Reinigungsrohr mit Steckmuffe 1 A, länglicher Reinigungsöffnung

- Gemäß DIN EN 1123
- Innenrohr/Außenrohr: Stahl verzinkt
- Mit zusätzlicher Innenbeschichtung
- Dämmschicht (PU-Hartschaum, FCKW-frei)
- Dichtelemente bitte separat bestellen

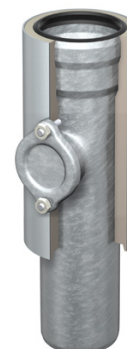
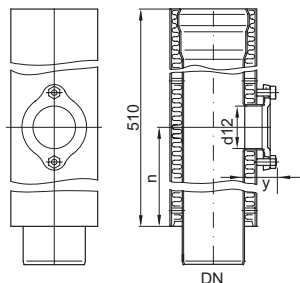


| Nennweite | Gewicht | Artikel-Nr. |
|-----------|---------|-------------|
| DN1       | [kg]    |             |
| DN 200    | 18,5    | 0174.46.38  |

Hinweis: Dichtelemente bitte separat bestellen

# Reinigungsrohr mit Steckmuffe 1A, überstehender Reinigungsöffnung

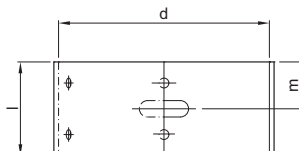
- Gemäß DIN EN 1123
- Innenrohr/Außenrohr: Stahl verzinkt
- Mit zusätzlicher Innenbeschichtung
- Dämmschicht (PU-Hartschaum, FCKW-frei)
- Dichtelemente bitte separat bestellen



| Nennweite |      | Abmessungen |      | Gewicht | Artikel-Nr. |
|-----------|------|-------------|------|---------|-------------|
| DN        | d12  | n           | y    | [kg]    |             |
|           | [mm] | [mm]        | [mm] |         |             |
| DN 40     | 38   | –           | –    | 3,5     | 0174.88.22  |
| DN 70     | 50   | 295         | 15   | 4,6     | 0174.75.55  |
| DN 80     | 76   | 290         | 27   | 6,6     | 0174.88.23  |
| DN 100    | 70   | 280         | 20   | 7,1     | 0174.51.03  |
| DN 125    | 70   | 275         | 20   | 9,1     | 0174.51.04  |

## Axialschubsicherung

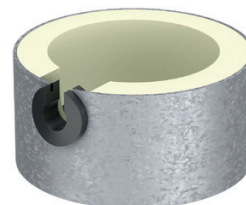
- Nicht brennbar, Baustoffklasse A1
- Aus Stahl verzinkt



| Nennweite |    | Abmessungen |    |   | Anzahl Befestigungslöcher | Gewicht<br>[kg] | Artikel-Nr. |
|-----------|----|-------------|----|---|---------------------------|-----------------|-------------|
| DN1       | l  | d           | m  |   |                           |                 |             |
| DN 32     | 40 | 90          | 20 | 6 | 0,2                       | 0174.45.14      |             |
| DN 40     | 40 | 90          | 20 | 6 | 0,2                       |                 |             |
| DN 50     | 40 | 90          | 20 | 6 | 0,2                       |                 |             |
| DN 70     | 50 | 103         | 25 | 6 | 0,3                       | 0174.45.15      |             |
| DN 80     | 50 | 135         | 25 | 6 | 0,3                       | 0174.45.16      |             |
| DN 100    | 50 | 135         | 25 | 6 | 0,3                       | 0174.45.17      |             |
| DN 125    | 85 | 165         | 53 | 6 | 0,4                       | 0174.45.18      |             |
| DN 150    | 50 | 205         | 25 | 6 | 0,5                       | 0174.45.19      |             |
| DN 200    | 60 | 274         | 30 | 8 | 0,8                       | 0174.45.20      |             |

## Isolierstück

- Innenrohr/Außenrohr: Stahl verzinkt
- Mit zusätzlicher Innenbeschichtung
- Dämmschicht (PU-Hartschaum, FCKW-frei)
- Höhe Isolierring: 50 mm

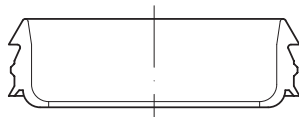


| Nennweite | Durchmesser | Artikel-Nr. |
|-----------|-------------|-------------|
| DN1       | Außen       |             |
|           | [mm]        |             |
| DN 70     | 102         | 0174.94.65  |
| DN 100    | 133         | 0174.94.66  |

Hinweis: Dichtelemente bitte separat bestellen

# GM-X Dichtelemente

■ Dichtelemente für GM-X und GM-X Verbundrohre und Rohrübergänge



| Nennweite   | Abmessungen  | Artikel-Nr. |
|---|--|-------------|
| DN  | Beschreibung   |             |
| <b>Standarddichtungen für GM-X und GM-X Verbundrohre</b>  |  |             |
| DN 32   | ■ Für GM-X Rohre   | 0174.85.81  |
| DN 40   | ■ Für GM-X Rohre   | 0174.14.67  |
| DN 50   | ■ Für GM-X Rohre   | 0174.14.68  |
| DN 70   | ■ Für GM-X Rohre   | 0174.14.69  |
| DN 80   | ■ Für GM-X Rohre   | 0174.14.70  |
| DN 100  | ■ Für GM-X Rohre   | 0174.14.71  |
| DN 125  | ■ Für GM-X Rohre   | 0174.14.73  |
| DN 150  | ■ Für GM-X Rohre   | 0174.14.74  |
| DN 200  | ■ Für GM-X Rohre   | 0174.14.75  |
| <b>Übergangsdichtungen für GM-X und GM-X Verbundrohre</b> |  |             |
| DN 40   | ■ Für Übergang auf Rohr 32 mm                                  | 0174.14.83  |
| DN 50   | ■ Für Übergang auf Rohr 32 mm                                  | 0174.14.84  |
| DN 40   | ■ Für Übergang auf Rohr 38 mm und Kunststoff-siphon 40 mm      | 0174.14.85  |
| DN 50   | ■ Für Übergang auf Rohr 38 mm und Kunststoff-siphon 40 mm      | 0174.14.86  |
| DN 50   | ■ Für Übergang auf Rohr 48 mm und Kunststoff-siphon 50 mm      | 0174.14.87  |
| DN 100  | ■ Für Übergang von KA-Muffe DN 100 auf GM-X Rohr DN 100        | 0174.14.80  |
| DN 80   | ■ Für Übergang von GM-X Muffe DN 80 auf KA-Rohr DN 80          | 0174.14.82  |
| DN 100  | ■ Für Übergang von GM-X Spezialmuffe DN 100 auf KA-Rohr 110 mm | 0174.14.72  |
| DN 125  | ■ Für Übergang von GM-X Muffe DN 125 auf KA-Rohr 125 mm        | 0174.14.81  |

## Zubehör

| Bezeichnung      | Passend für                              | Beschreibung                             | Artikel-Nr. |
|------------------|--|--|-------------|
| GM-X Gleitmittel | ■ GM-X Abflussrohr<br>■ GM-X Verbundrohr | ■ Doseninhalt: 1 Kg<br>■ Gewicht: 1,1 kg | 0174.14.98  |



Hinweis: Dichtelemente bitte separat bestellen





10 Balkon- und Terrassenentwässerung

**COLLECT:**  
Sammeln und Aufnehmen



## Balkon- und Terrassenentwässerung

|   |  |     |
|---|--|-----|
|   | Balkonablauf mit Klebeflansch, mit/ohne Glocke                           | 172 |
|   | Balkonablauf bauseitig variabel ablängbar, mit Klebeflansch, mit Glocke  | 173 |
| ACO Balkonabläufe mit Klebeflansch          | Balkonablauf mit Klebeflansch und seitlichem Abgang 1,5°                 | 174 |
|   | Balkonablauf mit Klebeflansch und Wandaufkantung, mit/ohne Glocke        | 175 |
|   | Balkonablauf mit Klebeflansch und Eckwandaufkantung, mit/ohne Glocke     | 176 |
|   | Balkonablauf ohne Klebeflansch, mit/ohne Glocke                          | 177 |
| <b>Balkon- und Terrassenabläufe</b>         | Balkonablauf bauseitig variabel ablängbar, ohne Klebeflansch, mit Glocke | 178 |
| ACO Balkonabläufe ohne Klebeflansch         | Balkonablauf ohne Klebeflansch und seitlichem Abgang 1,5°                | 179 |
| ACO Balkonabläufe mit Pressdichtungsflansch | Balkonablauf mit Pressdichtungsflansch, ohne Glocke                      | 180 |
| Zubehör                                     |  | 182 |
| ACO Balkonabläufe mit Stützrand             | Balkonablauf mit Stützrand   | 186 |
|   | Zubehör  | 187 |
| ACO Speier                                  | Speier zum bauseitigen Abkanten  | 188 |
|   | Zubehör  | 189 |
| Kaskadenentwässerung                        | Flachkanal   | 190 |
|   | Zubehör  | 193 |

# Balkonablauf mit Klebeflansch, mit/ohne Glocke

## ACO Produktvorteile

- Anpassung an bauliche Gegebenheiten durch Baukastensystem
- Verwendbar als Einzel- und Direktablauf

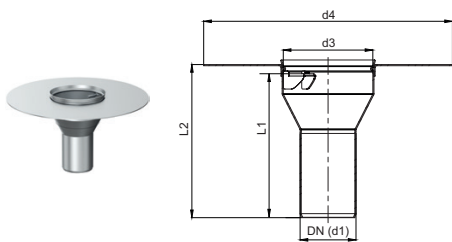
- Ablaufkörper aus Edelstahl, Werkstoff 1.4301
- Mit Klebeflansch
- Zum Einbetonieren

- Für flüssig zu verarbeitende Abdichtungstoffe und bituminöse Dichtungsbahnen
- Flanschbreite 100 mm entspricht den Anforderungen der DIN EN 1253-2
- Für Balkonplatten mit Feuchtigkeitsabdichtung
- Balkonablauf mit Glocke für Balkonplattendicken: 120, 140, 160, 180, 200, 220 mm



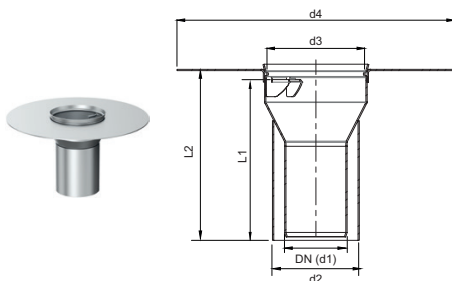
| Nenn-<br>weite | Stutzen-<br>neigung | Abmessungen |      |      |      |      | Artikel-Nr. |
|----------------|---------------------|-------------|------|------|------|------|-------------|
|                |                     | d1          | d2   | d3   | d4   | l2   |             |
|                |                     | [mm]        | [mm] | [mm] | [mm] | [mm] |             |

### Ausführung: Ohne Glocke, Mit Klebeflansch (100 mm)



|        |     |     |   |     |     |     |            |
|--------|-----|-----|---|-----|-----|-----|------------|
| DN 50  | 90° | 53  | – | 98  | 302 | 200 | 0174.58.00 |
| DN 70  | 90° | 73  | – | 117 | 325 | 200 | 0174.58.01 |
| DN 100 | 90° | 102 | – | 140 | 350 | 200 | 0174.58.02 |

### Ausführung: Mit Glocke, Mit Klebeflansch (100 mm)



|        |     |     |     |     |     |     |            |
|--------|-----|-----|-----|-----|-----|-----|------------|
|        |     |     |     |     |     | 120 | 0174.58.10 |
|        |     |     |     |     |     | 140 | 0174.58.11 |
| DN 50  | 90° | 53  | 73  | 98  | 302 | 160 | 0174.58.12 |
|        |     |     |     |     |     | 180 | 0174.58.13 |
|        |     |     |     |     |     | 200 | 0174.58.14 |
|        |     |     |     |     |     | 220 | 0174.58.15 |
|        |     |     |     |     |     | 120 | 0174.58.20 |
|        |     |     |     |     |     | 140 | 0174.58.21 |
| DN 70  | 90° | 73  | 102 | 117 | 325 | 160 | 0174.58.22 |
|        |     |     |     |     |     | 180 | 0174.58.23 |
|        |     |     |     |     |     | 200 | 0174.58.24 |
|        |     |     |     |     |     | 220 | 0174.58.25 |
|        |     |     |     |     |     | 120 | 0174.58.30 |
|        |     |     |     |     |     | 140 | 0174.58.31 |
| DN 100 | 90° | 102 | 133 | 140 | 350 | 160 | 0174.58.32 |
|        |     |     |     |     |     | 180 | 0174.58.33 |
|        |     |     |     |     |     | 200 | 0174.58.34 |
|        |     |     |     |     |     | 220 | 0174.58.35 |

Hinweis: Direktanschluss an GM-X Rohrleitungssystem möglich

# Balkonablauf bauseitig variabel ablängbar, mit Klebeflansch, mit Glocke, BH: 300mm

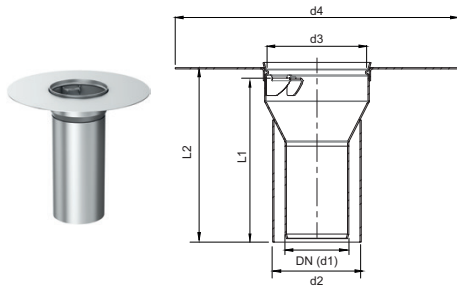
## ACO Produktvorteile

- Bauseitig variabel ablängbar
  - Anpassung an bauliche Gegebenheiten durch Baukastensystem
  - Verwendbar als Einzel- und Direktablauf
- Mit Klebeflansch
  - Für Ortbeton oder Betonfertigteile
  - Zum direkten Einbetonieren
  - Für flüssig zu verarbeitende Abdichtungsstoffe und bituminöse Dichtungsbahnen
  - Flanschbreite 100 mm entspricht den Anforderungen der DIN EN 1253-2
  - Für Balkonplatten mit Feuchtigkeitsabdichtung
- Ablaufkörper aus Edelstahl, Werkstoff 1.4301
  - Balkonablauf bauseitig variabel ablängbar, für Balkonplattenstärken von 120 mm bis max. 300 mm



| Nenn-<br>weite | Stüt-<br>zen-<br>ei-<br>gung | Abmessungen |      |      |      |      |      | Artikel-Nr. |
|----------------|------------------------------|-------------|------|------|------|------|------|-------------|
|                |                              | d1          | d2   | d3   | d4   | l1   | l2   |             |
|                |                              | [mm]        | [mm] | [mm] | [mm] | [mm] | [mm] |             |

### Ausführung: Mit Glocke, Mit Klebeflansch (100 mm)



|        |     |     |     |     |     |     |     |            |
|--------|-----|-----|-----|-----|-----|-----|-----|------------|
| DN 50  | 90° | 53  | 73  | 118 | 325 | 283 | 300 | 0174.58.17 |
| DN 70  | 90° | 73  | 102 | 118 | 325 | 283 | 300 | 0174.58.27 |
| DN 100 | 90° | 103 | 133 | 141 | 350 | 281 | 300 | 0174.58.37 |

# Balkonablauf mit Klebeflansch und seitlichem Abgang 1,5°

## ACO Produktvorteile

- Anpassung an bauliche Gegebenheiten durch Baukastensystem
- Verwendbar als Einzel- und Direktablauf

- Ablaufkörper aus Edelstahl, Werkstoff 1.4301
- Mit Klebeflansch
- Zum direkten Einbetonieren
- Für flüssig zu verarbeitende Abdichtungsmasse und bituminöse Dichtungsbahnen
- Flanschbreite 100 mm entspricht den Anforderungen der DIN EN 1253-2
- Für Balkonplatten mit Feuchtigkeitsabdichtung



| Nennweite | Stutzenneigung | Abmessungen |      | Artikel-Nr. |
|-----------|----------------|-------------|------|-------------|
|           |                | d1          | l1   |             |
|           |                | [mm]        | [mm] |             |

### Ausführung: Ohne Glocke, Mit Klebeflansch (100 mm) und seitlichem Abgang

|  |  |       |      |    |     |            |
|--|--|-------|------|----|-----|------------|
|  |  | DN 50 | 1,5° | 53 | 400 | 0174.58.03 |
|  |  | DN 70 | 1,5° | 73 | 400 | 0174.58.04 |

# Balkonablauf mit Klebeflansch und Wandaufkantung, mit/ohne Glocke

## ACO Produktvorteile

- Anpassung an bauliche Gegebenheiten durch Baukastensystem
- Modularer Aufbau
- Flanschbreite: 100mm, entspricht den Anforderungen der DIN 1253-2
- Verwendbar als Einzel- und Direktablauf

- Ablaufkörper aus Edelstahl, Werkstoff 1.4301
- Mit Klebeflansch
- Zum direkten Einbetonieren
- Für flüssig zu verarbeitende Abdichtungsstoffe und bituminöse Dichtungsbahnen
- Flanschbreite 100 mm entspricht den Anforderungen der DIN EN 1253-2
- Für Balkonplatten mit Feuchtigkeitsabdichtung



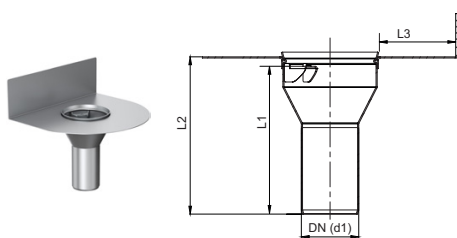
## Aufmaßblatt

- Aufmaßblatt unter: [www.aco-haustechnik.de/support-askaco/download/aufmassblaetter/](http://www.aco-haustechnik.de/support-askaco/download/aufmassblaetter/)



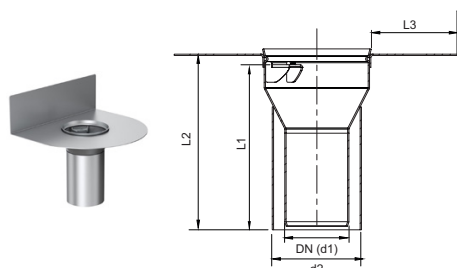
| Nennweite | Abflusswert gemäß DIN | Stutzenneigung | Abmessungen |      |      |      |    | Artikel-Nr. |
|-----------|-----------------------|----------------|-------------|------|------|------|----|-------------|
|           |                       |                | d1          | d2   | I1   | I2   | L3 |             |
| [I/s]     | [mm]                  | [mm]           | [mm]        | [mm] | [mm] | [mm] |    |             |

### Ausführung: Ohne Glocke, Mit Klebeflansch (100 mm) und Wandaufkantung



|        |     |     |     |   |     |     |    |            |
|--------|-----|-----|-----|---|-----|-----|----|------------|
| DN 50  | 6,0 | 90° | 53  | – | 188 | 200 | 30 | 0174.58.80 |
| DN 70  | 5,5 | 90° | 73  | – | 188 | 200 | 30 | 0174.58.81 |
| DN 100 | 7,0 | 90° | 102 | – | 188 | 200 | 30 | 0174.58.82 |

### Ausführung: Mit Glocke, Mit Klebeflansch (100 mm) und Wandaufkantung



|        |     |     |     |     |     |     |    |            |
|--------|-----|-----|-----|-----|-----|-----|----|------------|
| DN 50  | 6,0 | 90° | 53  | 73  | 188 | 200 | 30 | 0174.58.83 |
| DN 70  | 5,5 | 90° | 73  | 102 | 188 | 200 | 30 | 0174.58.84 |
| DN 100 | 7,0 | 90° | 102 | 133 | 188 | 200 | 30 | 0174.58.85 |

Hinweis: Direktanschluss an GM-X Rohrleitungssystem möglich

# Balkonablauf mit Klebeflansch und Eckwandaufkantung, mit/ohne Glocke

## ACO Produktvorteile

- Anpassung an bauliche Gegebenheiten durch Baukastensystem
- Modularer Aufbau
- Verwendbar als Einzel- und Direktablauf

## Aufmaßblatt

- Aufmaßblatt unter:  
[www.aco-haustechnik.de/  
support-askaco/download/  
aufmassblaetter/](http://www.aco-haustechnik.de/support-askaco/download/aufmassblaetter/)



- Ablaufkörper aus Edelstahl, Werkstoff 1.4301
- Mit Klebeflansch
- Zum direkten Einbetonieren
- Für flüssig zu verarbeitende Abdichtungsmasse und bituminöse Dichtungsbahnen
- Flanschbreite 100 mm entspricht den Anforderungen der DIN EN 1253-2
- Für Balkonplatten mit Feuchtigkeitsabdichtung



|   | Nennweite | Abflusswert gemäß DIN | Stutzenneigung | Abmessungen |     |     |     |    |    | Artikel-Nr. |
|---|-----------|-----------------------|----------------|-------------|-----|-----|-----|----|----|-------------|
|   |           |                       |                | d1          | d2  | I1  | I2  | L3 | L4 |             |
|   |           | [l/s]                 |                | [mm]        |     |     |     |    |    |             |
| <b>Ausführung: Ohne Glocke, Mit Klebeflansch (100 mm) und Eckwandaufkantung</b> |           |                       |                |             |     |     |     |    |    |             |
|   | DN 50     | 6,0                   | 90°            | 53          | –   | 188 | 200 | 30 | 30 | 0174.58.90  |
|   | DN 70     | 5,5                   | 90°            | 73          | –   | 188 | 200 | 30 | 30 | 0174.58.91  |
|   | DN 100    | 7,0                   | 90°            | 102         | –   | 188 | 200 | 30 | 30 | 0174.58.92  |
| <b>Ausführung: Mit Glocke, Mit Klebeflansch (100 mm) und Eckwandaufkantung</b>  |           |                       |                |             |     |     |     |    |    |             |
|   | DN 50     | 6,0                   | 90°            | 53          | 73  | 188 | 200 | 30 | 30 | 0174.58.93  |
|   | DN 70     | 5,5                   | 90°            | 73          | 102 | 188 | 200 | 30 | 30 | 0174.58.94  |
|   | DN 100    | 7,0                   | 90°            | 102         | 133 | 188 | 200 | 30 | 30 | 0174.58.95  |

Hinweis: Direktanschluss an GM-X Rohrleitungssystem möglich

# Balkonablauf ohne Klebeflansch, mit/ohne Glocke

## ACO Produktvorteile

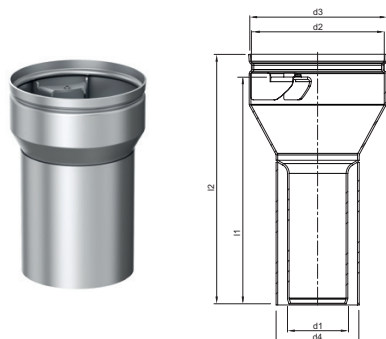
- Anpassung an bauliche Gegebenheiten durch Baukastensystem
- Verwendbar als Einzel- und Direktablauf

- Ablaufkörper aus Edelstahl, Werkstoff 1.4301
- Zum direkten Einbetonieren
- Für Ortbeton oder Betonfertigteile ohne Feuchtigkeitsabdichtung
  - Balkonplattendicken: 120, 140, 160, 180, 200, 220 oder 240 mm
- Für Ringsieb/Sieb
  - Sieb nicht höhenverstellbar



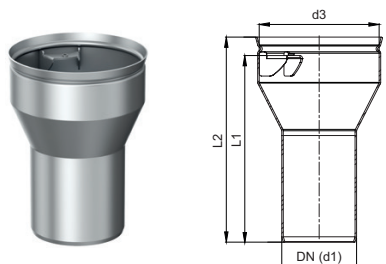
| Nennweite | Abflusswert gemäß DIN | Stutzenneigung | Abmessungen |    |    |    | Artikel-Nr. |
|-----------|-----------------------|----------------|-------------|----|----|----|-------------|
|           |                       |                | d1          | d2 | d3 | d4 |             |
|           | [l/s]                 |                | [mm]        |    |    |    |             |

### Ausführung: Mit Glocke, Ohne Flansch



|        |     |     |     |     |     |     |     |     |            |
|--------|-----|-----|-----|-----|-----|-----|-----|-----|------------|
| DN 50  | 2,8 | 90° | 53  | 117 | 120 | 73  | 100 | 120 | 0174.58.43 |
|        |     |     |     |     |     |     | 120 | 140 | 0174.58.44 |
|        |     |     |     |     |     |     | 140 | 160 | 0174.58.45 |
|        |     |     |     |     |     |     | 160 | 180 | 0174.58.46 |
|        |     |     |     |     |     |     | 180 | 200 | 0174.58.47 |
|        |     |     |     |     |     |     | 200 | 220 | 0174.58.48 |
| DN 70  | 7,5 | 90° | 73  | 117 | 118 | 102 | 102 | 120 | 0174.52.64 |
|        |     |     |     |     |     |     | 122 | 140 | 0174.52.67 |
|        |     |     |     |     |     |     | 142 | 160 | 0174.52.70 |
|        |     |     |     |     |     |     | 162 | 180 | 0174.52.76 |
|        |     |     |     |     |     |     | 182 | 200 | 0174.52.79 |
|        |     |     |     |     |     |     | 202 | 220 | 0174.58.52 |
| DN 100 | 9,0 | 90° | 102 | 140 | 141 | 133 | 222 | 240 | 0174.58.54 |
|        |     |     |     |     |     |     | 102 | 120 | 0174.52.65 |
|        |     |     |     |     |     |     | 122 | 140 | 0174.52.68 |
|        |     |     |     |     |     |     | 142 | 160 | 0174.52.71 |
|        |     |     |     |     |     |     | 162 | 180 | 0174.52.77 |
|        |     |     |     |     |     |     | 182 | 200 | 0174.52.80 |
|        |     |     |     |     |     |     | 202 | 220 | 0174.58.53 |

### Ausführung: Ohne Glocke, Ohne Flansch



|        |     |     |     |   |     |   |   |     |            |
|--------|-----|-----|-----|---|-----|---|---|-----|------------|
| DN 70  | 5,6 | 90° | 73  | – | 117 | – | – | 200 | 0174.58.40 |
| DN 100 | 6,0 | 90° | 102 | – | 140 | – | – | 200 | 0174.58.50 |

Hinweis: Direktanschluss an GM-X Rohrleitungssystem möglich





# Balkonablauf bauseitig variabel ablängbar, ohne Klebeflansch, mit Glocke, BH: 300mm

## ACO Produktvorteile

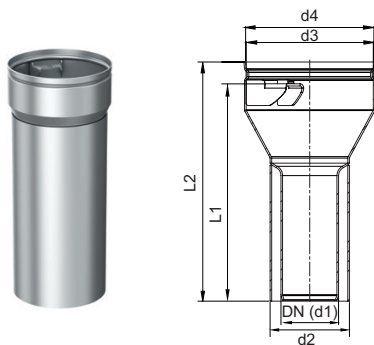
- Bauseitig variabel ablängbar
- Anpassung an bauliche Gegebenheiten durch Baukastensystem
- Verwendbar als Einzel- und Direktablauf

- Ablaufkörper aus Edelstahl, Werkstoff 1.4301
- Balkonablauf bauseitig variabel ablängbar, für Balkonplattenstärken von 120 mm bis max. 300 mm
- Für Ortbeton oder Betonfertigteile
- Zum direkten Einbetonieren



| Nenn-<br>weite | Stüt-<br>zennei-<br>gung | Abmessungen |            |            |            |            |            | Artikel-Nr. |
|----------------|--------------------------|-------------|------------|------------|------------|------------|------------|-------------|
|                |                          | d1<br>[mm]  | d2<br>[mm] | d3<br>[mm] | d4<br>[mm] | l1<br>[mm] | l2<br>[mm] |             |

### Ausführung: Mit Glocke, Ohne Flansch



|        |     |     |     |     |     |     |     |            |
|--------|-----|-----|-----|-----|-----|-----|-----|------------|
| DN 50  | 90° | 53  | 73  | 118 | 121 | 280 | 300 | 0174.58.55 |
| DN 70  | 90° | 73  | 102 | 118 | 121 | 280 | 300 | 0174.58.56 |
| DN 100 | 90° | 103 | 133 | 141 | 143 | 278 | 300 | 0174.58.57 |


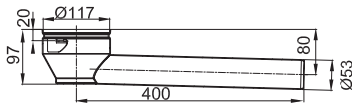
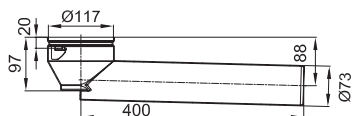
# Balkonablauf ohne Klebeflansch und mit seitlichem Abgang 1,5°

## ACO Produktvorteile

- Anpassung an bauliche Gegebenheiten durch Baukastensystem
- Verwendbar als Einzel- und Direktablauf

- Ablaufkörper aus Edelstahl, Werkstoff 1.4301
- Ohne Klebeflansch
- Mit seitlichem Abgang, 1,5°
- Zum Einbetonieren



|   | Nennweite   | Stutzenneigung | Abmessungen |            | Artikel-Nr. |            |
|---|---|----------------|-------------|------------|-------------|------------|
|   |   |                | d1<br>[mm]  | l1<br>[mm] |             |            |
| <b>Ausführung: Ohne Glocke, Ohne Klebeflansch (100 mm), mit seitlichem Abgang</b>   |   |                |             |            |             |            |
|  |  | DN 50          | 1,5°        | 53         | 400         | 0174.58.06 |
|   |  | DN 70          | 1,5°        | 73         | 400         | 0174.58.07 |

# Balkonablauf mit Pressdichtungsflansch, ohne Glocke

## ACO Produktvorteile

- Anpassung an bauliche Gegebenheiten durch Baukastensystem
- Für alle bahnenförmigen Dichtungsbahnen geeignet
- Verwendbar als Einzel- und Direktablauf


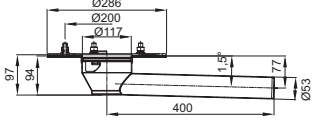
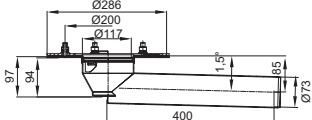
- Ablaufkörper aus Edelstahl, Werkstoff 1.4301
- Zum Einbetonieren
- Mit Pressdichtungsflansch
- Für bahnenförmige Dichtungsbahnen
- Für Balkonplatten mit Feuchtigkeitsabdichtung



| Nenn-<br>weite | Stutzen-<br>neigung | Abmessungen |      |      |      |      | Artikel-Nr. |
|----------------|---------------------|-------------|------|------|------|------|-------------|
|                |                     | d1          | d3   | d4   | l1   | l2   |             |
|                |                     | [mm]        | [mm] | [mm] | [mm] | [mm] |             |

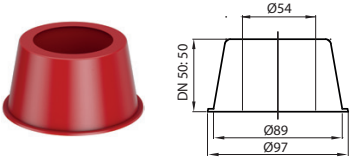
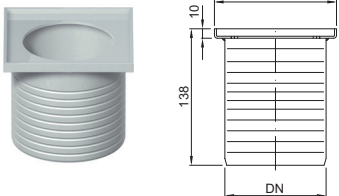
### Ausführung: Ohne Glocke, Mit Pressdichtungsflansch

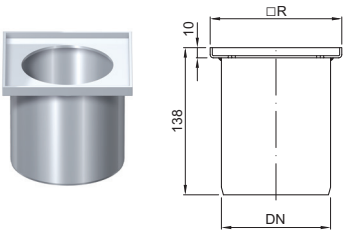
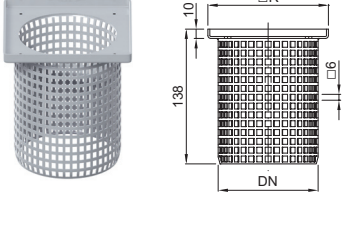
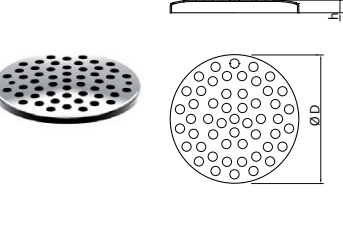
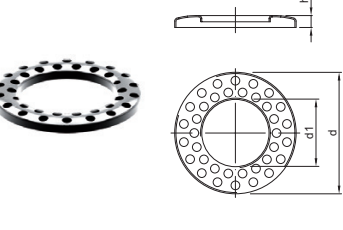

|  |  |        |       |     |     |     |     |     |            |            |
|--|--|--------|-------|-----|-----|-----|-----|-----|------------|------------|
|  |  | DN 50  | 90°   | 53  | 123 | 286 | 188 | 200 | 0174.58.75 |            |
|  |  |        | DN 70 | 90° | 73  | 123 | 286 | 188 | 200        | 0174.58.76 |
|  |  | DN 100 | 90°   | 102 | 146 | 314 | 188 | 200 | 0174.58.77 |            |

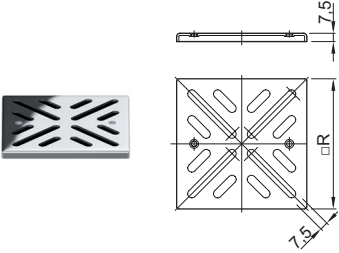
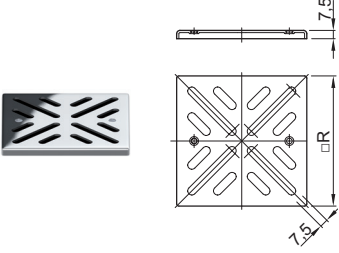
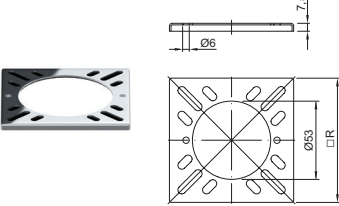
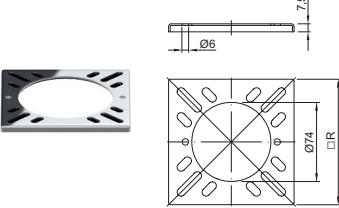
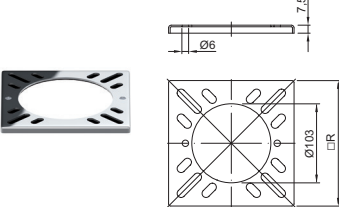
|   | Nenn-<br>weite  | Stutzen-<br>neigung   | Abmessungen |      |      |      |      | Artikel-Nr. |            |
|---|---|---|-------------|------|------|------|------|-------------|------------|
|   |   |   | d1          | d3   | d4   | l1   | l2   |             |            |
|   |   |   | [mm]        | [mm] | [mm] | [mm] | [mm] |             |            |
|  |  | DN 50   | 90°         | 53   | –    | 286  | 82   | 94          | 0174.58.78 |
|   |   |  | DN 70       | 90°  | 73   | –    | 286  | 82          | 94         |

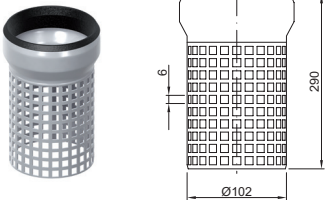
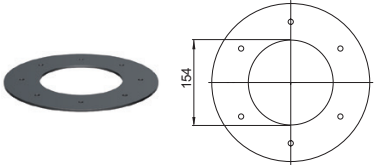
**Ausführung: Ohne Glocke, Mit Pressdichtungsflansch**

# Zubehör

|   | Bezeichnung     | Passend für  | Beschreibung  | Artikel-Nr. |
|---|-----------------|--|---|-------------|
|    | Schalungsglocke | <ul style="list-style-type: none"> <li>■ ACO Balkonabläufe mit Klebeflansch und Pressdichtungsflansch</li> </ul>   | <ul style="list-style-type: none"> <li>■ Aus Kunststoff PE</li> <li>■ Aufschiebbar</li> </ul>   |             |
|   |                 |  | <ul style="list-style-type: none"> <li><input type="checkbox"/> DN 50</li> <li><input type="checkbox"/> Aus Kunststoff PE</li> <li><input type="checkbox"/> Aufschiebbar</li> <li><input type="checkbox"/> Gewicht: 0,1 kg</li> </ul>   | 0174.43.50  |
|   |                 |  | <ul style="list-style-type: none"> <li><input type="checkbox"/> DN 70</li> <li><input type="checkbox"/> Gewicht: 0,2 kg</li> </ul>  | 0174.43.51  |
|   |                 |  | <ul style="list-style-type: none"> <li><input type="checkbox"/> DN 100</li> <li><input type="checkbox"/> Gewicht: 0,2 kg</li> </ul>   | 0174.43.52  |
|   | Unterteil       | <ul style="list-style-type: none"> <li>■ ACO Balkonablauf</li> <li><input type="checkbox"/> Stutzenneigung: 90° Crad</li> <li><input type="checkbox"/> Ohne Glocke</li> </ul>            | <ul style="list-style-type: none"> <li>■ DN 50</li> <li>■ Stutzenneigung: 90°</li> <li>■ Flansch: 300x300 mm</li> <li>■ Länge: 400 mm</li> </ul>  | 0174.58.86  |
|   |                 |  | <ul style="list-style-type: none"> <li>■ DN 70</li> <li>■ Stutzenneigung: 90°</li> <li>■ Flansch: 300x300 mm</li> <li>■ Länge: 400 mm</li> </ul>  | 0174.58.87  |
|   |                 |  | <ul style="list-style-type: none"> <li>■ DN 100</li> <li>■ Stutzenneigung: 90°</li> <li>■ Flansch: 300x340 mm</li> <li>■ Länge: 400 mm</li> </ul>   | 0174.58.88  |
|  | Isolierhülle    | <ul style="list-style-type: none"> <li>■ Unterteil (Balkonablauf)</li> </ul>   | <ul style="list-style-type: none"> <li>■ Isolierhülle DN 50</li> <li>■ Durchmesser außen/innen: 130/54 mm</li> <li>■ Länge: 360 mm</li> </ul>   | 0174.59.09  |
|   |                 |  | <ul style="list-style-type: none"> <li>■ Isolierhülle DN 70</li> <li>■ Durchmesser außen/innen: 180/75 mm</li> <li>■ Länge: 350 mm</li> </ul>   | 0174.59.10  |
|   |                 |  | <ul style="list-style-type: none"> <li>■ Isolierhülle DN 100</li> <li>■ Durchmesser außen/innen: 180/102 mm</li> <li>■ Länge: 330 mm</li> </ul>   | 0174.59.11  |
|  | Rostaufnahme    | <ul style="list-style-type: none"> <li>■ ACO Balkonabläufe mit Klebeflansch und Pressdichtungsflansch</li> <li>■ ACO Balkonabläufe mit Klebeflansch und Pressdichtungsflansch</li> </ul> | <ul style="list-style-type: none"> <li>■ Aus Kunststoff</li> <li><input type="checkbox"/> DN 50/DN 70</li> <li><input type="checkbox"/> Rahmenmaß: 125x125 mm</li> <li><input type="checkbox"/> Einschließlich Haltering</li> <li><input type="checkbox"/> Gewicht: 0,2 kg</li> </ul> | 0174.58.61  |
|   |                 |  | <ul style="list-style-type: none"> <li><input type="checkbox"/> DN 100</li> <li><input type="checkbox"/> Rahmenmaß: 150x150 mm</li> <li><input type="checkbox"/> Einschließlich Haltering</li> <li><input type="checkbox"/> Gewicht: 0,2 kg</li> </ul>                                | 0174.58.71  |

|   | Bezeichnung  | Passend für  | Beschreibung   | Artikel-Nr. |
|---|--------------|--|--|-------------|
|    | Rostaufnahme | <ul style="list-style-type: none"> <li>■ ACO Balkonabläufe mit Klebeflansch und Pressdichtungsflansch</li> </ul>   | <ul style="list-style-type: none"> <li>■ Aus Edelstahl, Werkstoff 1.4301</li> <li>■ Mit Kunststoffbeschichtung</li> </ul>  | 0174.58.62  |
|   |              |  | <ul style="list-style-type: none"> <li><input type="checkbox"/> DN 50/DN 70</li> <li><input type="checkbox"/> Rahmenmaß (R): 123 x 123 mm</li> <li><input type="checkbox"/> Einschließlich Haltering</li> <li><input type="checkbox"/> Gewicht: 1 kg</li> </ul>                                    |             |
|   | Rostaufnahme | <ul style="list-style-type: none"> <li>■ ACO Balkonabläufe mit Klebeflansch und Pressdichtungsflansch</li> </ul>   | <ul style="list-style-type: none"> <li><input type="checkbox"/> DN 100</li> <li><input type="checkbox"/> Rahmenmaß: 148x148 mm</li> <li><input type="checkbox"/> Einschließlich Haltering</li> <li><input type="checkbox"/> Gewicht: 1 kg</li> </ul>   | 0174.58.72  |
|   |              |  | <ul style="list-style-type: none"> <li>■ Aus Edelstahl, Werkstoff 1.4301</li> <li>■ Mit Sieblöchern</li> </ul>   |             |
|  | Rostaufnahme | <ul style="list-style-type: none"> <li>■ ACO Balkonabläufe mit Klebeflansch und Pressdichtungsflansch</li> </ul>   | <ul style="list-style-type: none"> <li><input type="checkbox"/> DN 50/DN 70</li> <li><input type="checkbox"/> Rahmenmaß: 123x123 mm</li> <li><input type="checkbox"/> Mit Haltering</li> <li><input type="checkbox"/> Mit Sieblöchern</li> <li><input type="checkbox"/> Gewicht: 0,6 kg</li> </ul> | 0174.58.63  |
|   |              |  | <ul style="list-style-type: none"> <li><input type="checkbox"/> DN 100</li> <li><input type="checkbox"/> Rahmenmaß: 148x148 mm</li> <li><input type="checkbox"/> Mit Haltering</li> <li><input type="checkbox"/> Gewicht: 0,7 kg</li> </ul>  | 0174.58.73  |
|  | Sieb         | <ul style="list-style-type: none"> <li>■ ACO Balkonablauf</li> <li><input type="checkbox"/> mit Klebeflansch</li> <li><input type="checkbox"/> mit Glocke</li> <li><input type="checkbox"/> mit Wandaufkantung</li> <li><input type="checkbox"/> mit Eck-Wandaufkantung</li> <li><input type="checkbox"/> mit Pressdichtungsflansch</li> </ul> | <ul style="list-style-type: none"> <li>■ Aus Edelstahl</li> <li><input type="checkbox"/> DN 50/DN 70</li> <li><input type="checkbox"/> h = 11 mm</li> <li><input type="checkbox"/> d = 117 mm</li> <li><input type="checkbox"/> Gewicht: 0,1 kg</li> </ul>   | 0174.96.82  |
|   |              |  | <ul style="list-style-type: none"> <li><input type="checkbox"/> DN 100</li> <li><input type="checkbox"/> h = 8 mm</li> <li><input type="checkbox"/> d = 141 mm</li> <li><input type="checkbox"/> Gewicht: 0,2 kg</li> </ul>  | 0174.52.49  |
|  | Ringsieb     | <ul style="list-style-type: none"> <li>■ ACO Balkonablauf</li> <li><input type="checkbox"/> mit Klebeflansch</li> <li><input type="checkbox"/> mit Glocke</li> <li><input type="checkbox"/> mit Wandaufkantung</li> <li><input type="checkbox"/> mit Eck-Wandaufkantung</li> <li><input type="checkbox"/> mit Pressdichtungsflansch</li> </ul> | <ul style="list-style-type: none"> <li>■ Aus Edelstahl</li> <li>■ Gewicht: 0,1 kg</li> <li><input type="checkbox"/> DN 50</li> <li><input type="checkbox"/> h = 12 mm</li> <li><input type="checkbox"/> d = 118 mm</li> <li><input type="checkbox"/> d1 = 55 mm</li> </ul>                         | 0174.58.65  |
|   |              |  | <ul style="list-style-type: none"> <li><input type="checkbox"/> DN 70</li> <li><input type="checkbox"/> h = 12 mm</li> <li><input type="checkbox"/> d = 118 mm</li> <li><input type="checkbox"/> d1 = 76 mm</li> </ul>   | 0174.52.56  |
|   |              |  | <ul style="list-style-type: none"> <li><input type="checkbox"/> DN 100</li> <li><input type="checkbox"/> h = 10 mm</li> <li><input type="checkbox"/> d = 141 mm</li> <li><input type="checkbox"/> d1 = 103 mm</li> </ul>   | 0174.52.57  |

|   | Bezeichnung | Passend für   | Beschreibung  | Artikel-Nr. |
|---|-------------|---|---|-------------|
|    | Rost        | <ul style="list-style-type: none"> <li>■ Rostaufnahmen Balkonabläufe DN 50/DN 70</li> <li>□ 0174.58.61, 0174.58.62, 0174.58.63</li> </ul>       | <ul style="list-style-type: none"> <li>■ Aus Edelstahl, Werkstoff 1.4301</li> <li>■ Rostmaß (R): 117 x 117 mm</li> <li>■ Gewicht: 0,2 kg</li> </ul> | 0174.52.58  |
|    | Rost        | <ul style="list-style-type: none"> <li>■ Rostaufnahmen Balkonabläufe DN 100</li> <li>□ 0174.58.71, 0174.58.72, 0174.58.73</li> </ul>            | <ul style="list-style-type: none"> <li>■ Aus Edelstahl, Werkstoff 1.4301</li> <li>■ Rostmaß (R): 142 x 142 mm</li> <li>■ Gewicht: 0,3 kg</li> </ul> | 0174.52.59  |
|   | Rost        | <ul style="list-style-type: none"> <li>■ Rostaufnahmen Balkonabläufe DN 50</li> <li>□ 0174.58.61, 0174.58.62, 0174.58.63</li> </ul>             | <ul style="list-style-type: none"> <li>■ Aus Edelstahl, Werkstoff 1.4301</li> <li>■ Rostmaß (R): 117 x 117 mm</li> <li>■ Gewicht: 0,2 kg</li> </ul> | 0174.58.66  |
|  | Rost        | <ul style="list-style-type: none"> <li>■ Rostaufnahmen Balkonabläufe DN 70</li> <li>□ 0174.58.61, 0174.58.62, 0174.58.63</li> </ul>             | <ul style="list-style-type: none"> <li>■ Aus Edelstahl, Werkstoff 1.4301</li> <li>■ Rostmaß (R): 117 x 117 mm</li> <li>■ Gewicht: 0,2 kg</li> </ul> | 0174.52.60  |
|  | Rost        | <ul style="list-style-type: none"> <li>□</li> <li>■ Rostaufnahmen Balkonabläufe DN 100</li> <li>□ 0174.58.71, 0174.58.72, 0174.58.73</li> </ul> | <ul style="list-style-type: none"> <li>■ Aus Edelstahl, Werkstoff 1.4301</li> <li>■ Rostmaß (R): 142 x 142 mm</li> <li>■ Gewicht: 0,2 kg</li> </ul> | 0174.52.61  |

| Bezeichnung   | Passend für          | Beschreibung  | Artikel-Nr.   |            |
|---|----------------------|---|---|------------|
|  | Siebrohr             | <ul style="list-style-type: none"> <li>■ ACO Balkonablauf               <ul style="list-style-type: none"> <li>□ mit Klebeflansch</li> <li>□ mit Glocke</li> <li>□ mit Wandaufkantung</li> <li>□ mit Eck-Wandaufkantung</li> <li>□ mit Pressdichtungsflansch</li> </ul> </li> </ul> | <ul style="list-style-type: none"> <li>■ Aus Edelstahl, Werkstoff 1.4301</li> <li>■ Bauform: rund</li> <li>■ Einschließlich Dichtungselement               <ul style="list-style-type: none"> <li>□ DN 50/DN 70</li> <li>□ Gewicht: 0,8 kg</li> </ul> </li> </ul> | 0174.58.64 |
|  | Flanschdichtungs-Set | <ul style="list-style-type: none"> <li>■ Balkonablauf mit Pressdichtungsflansch</li> </ul>  | <ul style="list-style-type: none"> <li>■ Bestehend aus:               <ul style="list-style-type: none"> <li>□ 1 Flanschdichtung für Losflansch</li> <li>□ 1 Flanschdichtung für Festflansch</li> </ul> </li> <li>■ Dicke: 4 mm</li> </ul>                        | 5169.20.26 |
|   |                      |   | <ul style="list-style-type: none"> <li>□ EPDM</li> <li>□ Gewicht: 0,4 kg</li> </ul>   | 5169.30.26 |
|   |                      |   | <ul style="list-style-type: none"> <li>□ PVC-weich</li> <li>□ Gewicht: 0,4 kg</li> </ul>  |            |
|   |                      |   | <ul style="list-style-type: none"> <li>□ NBR/SBR</li> <li>□ Gewicht: 0,5 kg</li> </ul>  | 5169.40.26 |



# Balkonablauf mit Stützrand

## ACO Produktvorteile

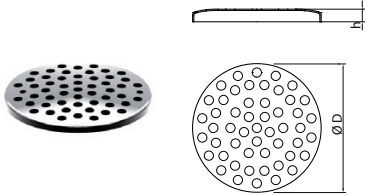
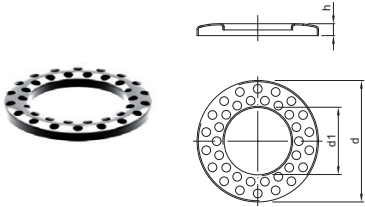
- Anpassung an bauliche Gegebenheiten durch Baukastensystem
- Aus Edelstahl, Werkstoff 1.4301

- Ablaufkörper DN 50 – DN 100
- Aus Edelstahl, Werkstoff 1.4301
- Geprüft gemäß DIN EN 1253-2
- Zum Einbetonieren
- Abdichtung mit Flüssigkunststoff
  - Dicke: 2 mm
- Für Ringsieb/Siebdeckel



|  | Nennweite | Abflusswert gemäß DIN | Abmessungen |      |      | Artikel-Nr. |            |
|--|-----------|-----------------------|-------------|------|------|-------------|------------|
|  |           |                       | d1          | d2   | d3   |             | l1         |
|  |           | [l/s]                 | [mm]        | [mm] | [mm] | [mm]        |            |
|  | DN 50     | 5,4                   | 98          | 190  | 300  | 312         | 0174.42.73 |
|  | DN 70     | 7,5                   | 117         | 190  | 300  | 312         | 0174.42.74 |
|  | DN 100    | 9,0                   | 140         | 245  | 300  | 313         | 0174.42.75 |

# Zubehör

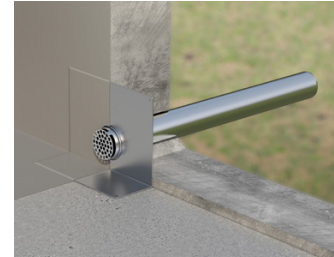
| Bezeichnung   | Passend für                              | Beschreibung   | Artikel-Nr. |
|---|--|--|-------------|
|  <p>Sieb</p>       | <p>■ ACO Balkonabläufe mit Stützrand</p> | <p>■ Aus Edelstahl<br/>■ Gewicht: 0,1 kg</p> <p>□ DN 50<br/>□ h = 9 mm<br/>□ d = 98 mm<br/>□ Gewicht: 0,1 kg</p> | 0174.52.47  |
|   |  | <p>□ DN 70<br/>□ h = 11 mm<br/>□ d = 117 mm<br/>□ Gewicht: 0,1 kg</p>  | 0174.96.82  |
|   |  | <p>□ DN 100<br/>□ h = 8 mm<br/>□ d = 141 mm<br/>□ Gewicht: 0,2 kg</p>  | 0174.52.49  |
|  <p>Ringsieb</p> | <p>■ ACO Balkonabläufe mit Stützrand</p> | <p>■ Aus Edelstahl<br/>■ Gewicht: 0,1 kg</p> <p>□ DN 50<br/>□ h = 9 mm<br/>□ d = 98 mm<br/>□ d1 = 55 mm</p>      | 0174.52.51  |
|   |  | <p>□ DN 70<br/>□ h = 12 mm<br/>□ d = 118 mm<br/>□ d1 = 76 mm</p>   | 0174.52.56  |
|   |  | <p>□ DN 100<br/>□ h = 10 mm<br/>□ d = 141 mm<br/>□ d1 = 103 mm</p>   | 0174.52.57  |


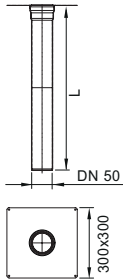

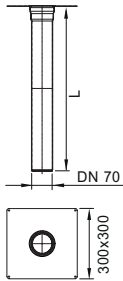

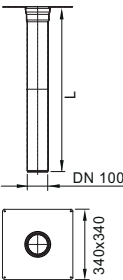
# Speier zum bauseitigen Abkanten

## ACO Produktvorteile

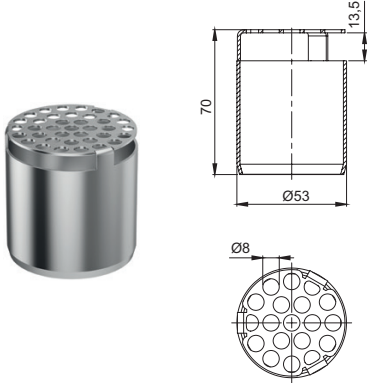
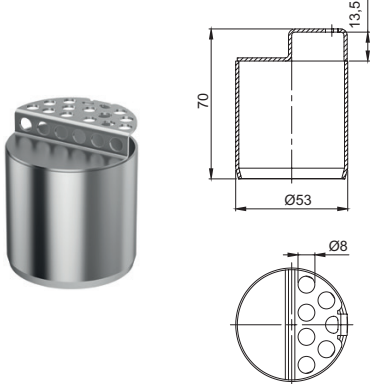
- Rohrleitungssystem durch Gebäude entfällt
- Abführen des Wassers außerhalb des Gebäudes
- Auch als Notüberlauf verwendbar

- Aus Edelstahl, Werkstoff 1.4301
- Anwendungsbereiche:
  - Zur Entwässerung umschlossener Dachflächen und Balkone
  - Zur Haupt- und Notentwässerung (Freispiegelentwässerung)
- Mit bauseitig abkantbarem Klebeflansch
- 1-teilig
- Ungedämmt



|   |   | Stutzenneigung | Nennweite | Länge<br>[mm] | Artikel-Nr. |
|---|---|----------------|-----------|---------------|-------------|
| <b>Flanschausführung: Mit Klebeflansch</b>  |   |                |           |               |             |
|   |   | 1,5°           | DN 50     | 800           | 0174.58.97  |
|  |  | 1,5°           | DN 70     | 800           | 0174.58.98  |
|  |  | 1,5°           | DN 100    | 800           | 0174.58.99  |

# Zubehör

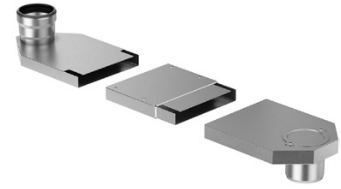
|   | Bezeichnung     | Passend für  | Beschreibung   | Artikel-Nr. |
|---|-----------------|--|--|-------------|
|    | Rost für Speier | <ul style="list-style-type: none"> <li>■ Speier zum bauseitigen Abkantung</li> </ul> | <ul style="list-style-type: none"> <li>■ DN 50</li> <li>■ Edelstahl (V2 A)</li> <li>■ Durchmesser: 53 mm</li> <li>■ Höhe: 70 mm</li> </ul>                                       | 0174.59.00  |
|   |                 |  | <ul style="list-style-type: none"> <li>■ DN 70</li> <li>■ Edelstahl (V2 A)</li> <li>■ Durchmesser: 73 mm</li> <li>■ Höhe: 85 mm</li> </ul>                                       | 0174.59.01  |
|   |                 |  | <ul style="list-style-type: none"> <li>■ DN 100</li> <li>■ Edelstahl (V2 A)</li> <li>■ Durchmesser: 103 mm</li> <li>■ Höhe: 105 mm</li> </ul>                                    | 0174.59.02  |
|  | Rost für Speier | <ul style="list-style-type: none"> <li>■ Speier zum bauseitigen Abkantung</li> </ul> | <ul style="list-style-type: none"> <li>■ DN 50</li> <li>■ Für die Note310ntwässerung</li> <li>■ Edelstahl (V2 A)</li> <li>■ Durchmesser: 53 mm</li> <li>■ Höhe: 70 mm</li> </ul> | 0174.59.03  |
|   |                 |  | <ul style="list-style-type: none"> <li>■ DN 70</li> <li>■ Für die Notentwässerung</li> <li>■ Edelstahl (V2 A)</li> <li>■ Durchmesser: 73 mm</li> <li>■ Höhe: 85 mm</li> </ul>    | 0174.59.04  |
|   |                 |  | <ul style="list-style-type: none"> <li>■ DN 100</li> <li>■ Für die Notentwässerung</li> <li>■ Edelstahl (V2 A)</li> <li>■ Durchmesser: 103 mm</li> <li>■ Höhe: 105 mm</li> </ul> | 0174.59.05  |

# Flachkanal

## ACO Produktvorteile

- Geringe Bauhöhe von nur 42 mm
- Keine Durchdringung der Dichtungsebene,
- Keine Schwächung der Wärmedämmung auf Terrassen- oder Balkonflächen
- Deckel für Reinigungsarbeiten abnehmbar
- Optimiertes Strömungsverhalten

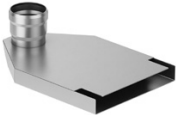
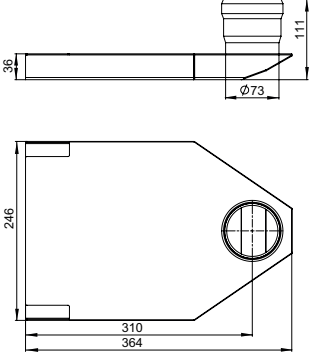
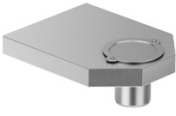
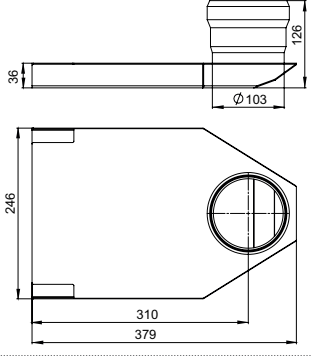
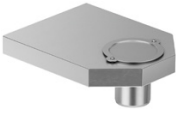
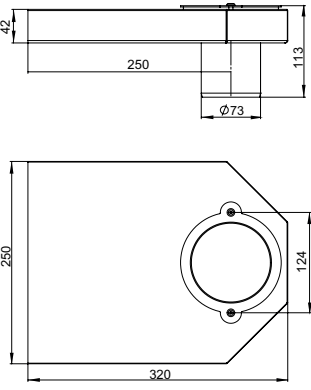
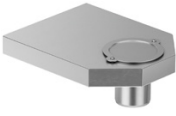
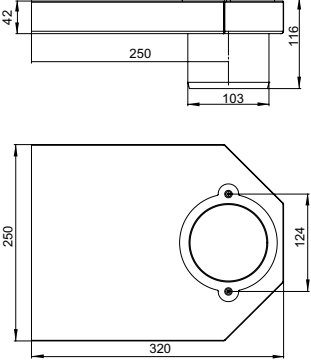
- Aus Edelstahl, Werkstoff 1.4301
- Baustoffklasse A1, nicht brennbar
- Verlegung zwischen Dichtungsebene und Oberflächenbelag
- Geeignet zum direkten Anschluss an GM-X Rohrleitungssystem
- Kompartibel mit ACO Balkonprogramm
- ACO Flachkanal ist bauseitig ablängbar
- Abflussleistung:
  - DN 70: 3,5l/s  
(Verlegung mit 1% Gefälle)
  - DN 100: 4,5l/s  
(Verlegung mit 1% Gefälle)



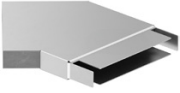
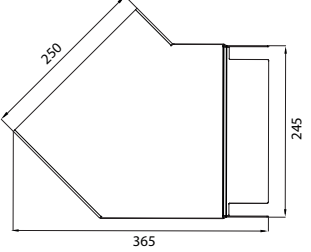



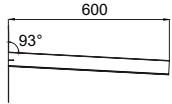
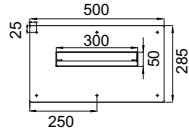
|  | Nenn-<br>weite | Abmessungen |      | Ausführung | Artikel-Nr. |
|--|----------------|-------------|------|------------|-------------|
|  |                | Länge       | Höhe |            |             |
|  |                | [mm]        | [mm] |            |             |

## Flachkanal

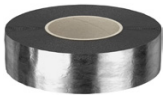


|  |                 |      |    |   |            |
|--|-----------------|------|----|---|------------|
|  | DN 70/DN<br>100 | 500  | 42 | Bauseitig abläng-<br>bar, Deckel für<br>Reinigungsarbei-<br>ten abnehmbar | 1156.40.01 |
|  | DN 70/DN<br>100 | 1000 | 42 | Bauseitig abläng-<br>bar, Deckel für<br>Reinigungsarbei-<br>ten abnehmbar | 1156.40.02 |
|  | DN 70/DN<br>100 | 2000 | 42 | Bauseitig abläng-<br>bar, Deckel für<br>Reinigungsarbei-<br>ten abnehmbar | 1156.40.03 |

|   | Nenn-<br>weite  | Abmessungen   |   | Ausführung | Artikel-Nr.                             |            |
|---|---|---|---|------------|---|------------|
|   |   | Länge   | Höhe  |            |   |            |
|   |   | [mm]  | [mm]  |            |   |            |
| <b>Fallrohraufnahme für Flachkanal</b>  |   |   |   |            |   |            |
|    |    | DN 70   | –   | 36         | Optimiertes Strömungsverhalten          | 1156.40.04 |
|   |   |  |   | DN 100     | –                                       | 36         |
| <b>Auslaufstutzen für Flachkanal</b>  |   |   |   |            |   |            |
|  |  | DN 70   | –   | 42         | Deckel für Reinigungsarbeiten abnehmbar | 1156.40.05 |
|   |   |  |  | DN 100     | –                                       | 42         |

|   | Nenn-<br>weite   | Abmessungen   |              | Ausführung  | Artikel-Nr. |
|---|------------------|---|--------------|---|-------------|
|   |                  | Länge<br>[mm]   | Höhe<br>[mm] |   |             |
| <b>Anschluss Attika</b>   |                  |   |              |   |             |
|    | DN 70            | -   | 42           | Geeignet zum Anschluss an ACO Speier zum bauseitigen Abkanten                           | 1156.40.08  |
|   |                  |   |              |   |             |
|    | DN 100           | -   | 42           | Geeignet zum Anschluss an ACO Speier zum bauseitigen Abkanten                           | 1156.40.09  |
|   |                  |   |              |   |             |
| <b>45° Winkel zu Flachkanal</b>   |                  |   |              |   |             |
|  | DN 70/<br>DN 100 | 365   | 42           | Geeignet zum Anschluss an Flachkanal Winkel<br>Geeignet zum Versprung links oder rechts | 1156.40.14  |
|   |                  |  |              |   |             |

|   | Nennweite        | Abmessungen |      | Ausführung   | Artikel-Nr. |
|---|------------------|-------------|------|--|-------------|
|   |                  | Länge       | Höhe |  |             |
|   |                  | [mm]        | [mm] |  |             |
| <b>Attikadurchführung für Flachkanal</b>  |                  |             |      |  |             |
|    | DN 70/<br>DN 100 | 600         | 285  | Geeignet zur Aufnahme des ACO Flachkanals<br><br>■ Flansch bauseitig abkantbar<br>■ Abführen des Wassers außerhalb des Gebäudes<br>■ Auch als Notüberlauf verwendbar | 1156.40.10  |

## Zubehör

| Bezeichnung   | Passend für                      | Beschreibung  | Artikel-Nr. |
|---|----------------------------------|---|-------------|
|  Abdichtungsband                                   | ■ ACO Flachkanal                 | <ul style="list-style-type: none"> <li>■ Alu-Butylband</li> <li>□ Länge 5 m</li> <li>□ Breite 150 mm</li> <li>■ Selbstklebend, wasserdicht, temperaturbeständig</li> <li>■ Verwendung:                             <ul style="list-style-type: none"> <li>□ Wenn ein Austreten von Tropf- oder Sickerwasser an den Stößen der Bauteile nicht zulässig ist</li> <li>□ Hält den meisten Witterungseinflüssen stand und haftet auf allen üblichen Oberflächen</li> </ul> </li> </ul> | 1156.40.11  |
|  Standarddichtungen für GM-X und GM-X Verbundrohre | ■ Dichtung für Nennweite: DN 70  | <ul style="list-style-type: none"> <li>■ Für GM-X Rohre</li> <li>■ Für Fallrohraufnahme für Flachkanal</li> </ul>   | 0174.14.69  |
|  Standarddichtungen für GM-X und GM-X Verbundrohre | ■ Dichtung für Nennweite: DN 100 | <ul style="list-style-type: none"> <li>■ Für GM-X Rohre</li> <li>■ Für Fallrohraufnahme für Flachkanal</li> </ul>   | 0174.14.71  |





A

Anhang  
Allgemeines

## Anhang

---

|                    |                                       |     |
|--------------------|---------------------------------------|-----|
| <b>Allgemeines</b> | Allgemeine Versandkonditionen         | 196 |
|                    | Abbildungen, Gewichte- und Maßangaben | 197 |
|                    | Rabattgruppenübersicht                | 198 |



# Allgemeine Versandkonditionen

## Preise/Fracht/Verpackung

Für Verkauf und Lieferung gelten ausschließlich unsere gültigen „Verkaufs- und Lieferbedingungen“. Die in dieser Preisliste angegebenen Preise verstehen sich ohne Mehrwertsteuer und entsprechen den heutigen Kosten. Sofern sich die Transport- und/ oder Verpackungskosten ändern, behalten wir uns vor, die am Liefertag gültigen Preise zu berechnen. Alle Preise sind unverbindliche Preisempfehlungen.

## Fracht- und Verpackungskosten

Die Preise unserer jeweils gültigen Preisliste gelten ab Werk. Wir behalten uns vor, den Ort der Verladestelle und die Verpackungsart zu bestimmen. Sendungen ab 1.750,00 Euro Nettorechnungswert liefern wir im Standardversand (kein Next Day) frei Haus, ohne Abladen.

In Abhängigkeit der Versandart und bei Aufträgen unterhalb 1.750,00 Euro, werden folgende Verpackungs- und Frachtzuschläge ab Werk berechnet:

- Paketsendung (Standard):  
20,00 Euro pro Paket
- Paketsendung (Next Day):  
29,00 Euro pro Paket
- Speditionssendung (Standard):  
75,00 Euro pro Sendung
- Speditionssendung (Next Day):  
84,00 Euro pro Sendung
- Sonderfahrten auf Anfrage

Bei Aufträgen unterhalb von 1.750,00 Euro werden folgende Transport- und Kommissionierungszuschläge berechnet:

- Verpackung bzw. Vorschläge für Lang- und Sperrgut ab 2,40 m:  
50,00 Euro pro Sendung
- Kundengebundene, installationsgerechte Kommissionierung von Rohrsystemen:  
60,00 Euro pro Sendung

## Transport

Der Versand der Waren erfolgt auf Europaletten, DB-Gitterboxen oder Einwegpaletten und Verschlügen. Europaletten und DB-Gitterboxen werden bei Lagerlieferungen generell Zug-um-Zug getauscht.

Bei Streckenlieferungen und Abholungen berechnen wir wie folgt:

- Europalette 21,50 Euro / Stück
- DB-Gitterbox 180,00 Euro / Stück
- Einwegpalette 16,00 Euro / Stück
- Aufsteckrahmen 16,00 Euro / Stück  
(für Europaletten)
- Kranentladung per Autokran  
(inkl. An- und Abfahrt + 1h Standzeit):  
590,00 Euro pro Anfahrt

Bei frachtfreier Rücklieferung werden Europaletten, DB-Gitterboxen und Aufsteckrahmen zum berechneten Wert gutgeschrieben. Dies gilt nicht für Einwegpaletten und Verschlüge. Unsere Verpackungsarten sind wieder verwendbar oder können einer stofflichen Verwertung außerhalb der öffentlichen Abfallbeseitigung zugeführt werden. Verpackungen, z. B. aus Wellpappe, sind für uns kostenfrei einem Verwertungssystem, wie Interseroh, zu übergeben.

## Preise und Konditionen

Auf die Preise unserer Preislisten erhält der lagerhaltende Fachgroßhandel die Rabatte gemäß der ihm vorliegenden, derzeit gültigen Rabatt- und Konditionenliste.

## Rechnungsuntergrenze

Der Nettomindestbestellwert beträgt 75,00 Euro zuzüglich gesetzlicher Mehrwertsteuer, sofern keine anderslautenden Vereinbarungen getroffen sind. Bei Unterschreitung berechnet ACO einen Mindermengenzuschlag in Höhe von 15,00 Euro.

## Rücknahme von Waren

Ein Recht zur Rückgabe gelieferter Ware oder Stornierung verbindlicher Bestellung besteht nur aufgrund ausdrücklicher schriftlicher Vereinbarung mit der ACO Passavant GmbH. Retouren sind schriftlich via Retourenformular anzumelden: <https://www.aco-haustechnik.de/unternehmen/konditionen/> Sofern in einer solchen ausdrücklichen Vereinbarung nicht anders geregelt, besteht ein etwaiges Rückgaberecht und erfolgt eine Gutschrift bereits gezahlter Kaufpreiszahlungen nur für einwandfreie, unbeschädigte und originalverpackte Ware. Der Nettomindestwarenwert beläuft sich auf 75,00 Euro exklusive Versand und/ oder Ladehilfsmittel. Als Handlingkosten behalten wir 25 % vom Rechnungswert, mindestens aber 50,00 Euro ein, sowie im Falle erforderlicher Aufarbeitungen zusätzliche Aufarbeitungskosten. Teile und Sonderanfertigungen, die speziell für den Käufer angefertigt und/oder beschafft wurden, sind von der Rücknahme durch den Lieferer ausgeschlossen. Im Falle der Stornierung einer Bestellung beträgt der Einbehalt bzw. die Berechnung 20 % vom Nettobestellwert, mindestens aber 50,00 Euro. Für Bestellungen unter 100,00 Euro bleibt es bei den angegebenen Prozenten.

## Abbildungen, Gewichte- und Maßangaben

Abbildungen, Gewichte- und Maßangaben sind unverbindlich. Eine Gewähr für die Richtigkeit kann nicht übernommen werden. Wir behalten uns vor, Produktänderungen ohne Ankündigung durchzuführen.

Die Darstellungen in diesem Katalog sind beispielhaft. Eine Haftung für Planungsfehler aufgrund ungeprüfter Übernahme der Maße, Gewichte und Daten wird ausgeschlossen.

# Die aktuelle Preisliste sowie dieser Katalog in digitaler Form (PDF) zum Download

Zum Scannen des QR-Codes nutzen Sie die Kamera-App Ihres Smartphones oder Tablets. Anschließend gelangen Sie zur Übersicht unserer Preislisten und Kataloge.



**Alternativ geben Sie nachfolgenden Link im Browser ein:**

<https://www.aco-haustechnik.de/support/preisliste/>

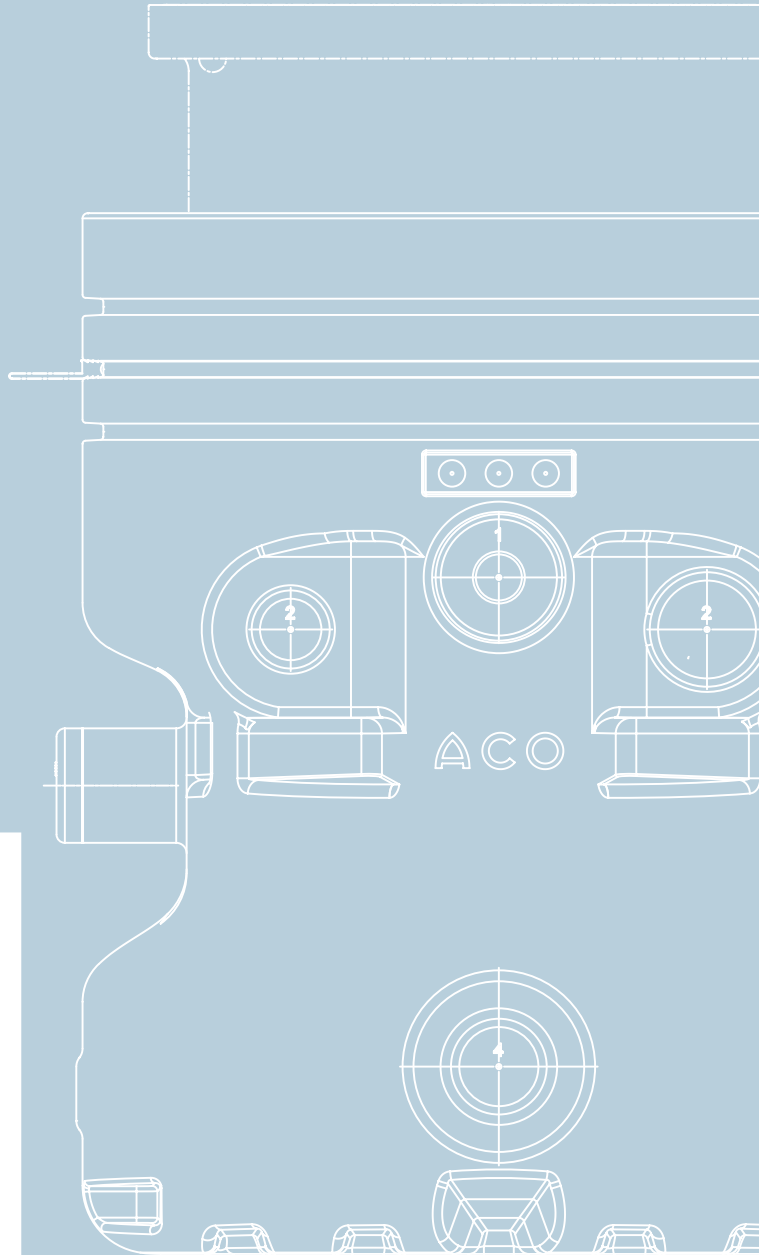
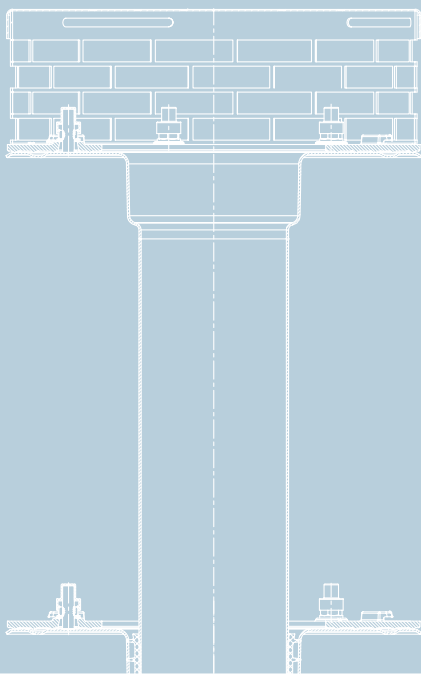
# Übersicht/ Rabattgruppen

## Aufbau der Rabattgruppen

Jedem ACO Haustechnik Artikel ist eine Rabattgruppe zugeordnet.  
Zur Erleichterung der Arbeit mit der Preisliste haben wir neben der Spalte „Rabattgruppe“ die Spalte „Rabatt“ mit der Möglichkeit des Eintragens Ihres persönlichen Rabattes angefügt.

| Produktabbildung                              | Beschreibung                                     | Rabattgruppe | Rabatt |
|---|--|--------------|--------|
| Bodenentwässerung                             | Abläufe und Reinigungsverschlüsse aus Gusseisen  | 1            |        |
|   | Abläufe aus Kunststoff                           | 2            |        |
|   | Abläufe und Reinigungsverschlüsse aus Edelstahl  | 3            |        |
|   | Rinnen aus Edelstahl                             | 4            |        |
| Badentwässerung                               |  | 6            |        |
| Rückstausysteme                               |  | 7            |        |
| Dach-/Parkdeckentwässerung                    | Parkdeckabläufe und Parkdeckrinnen aus Gusseisen | 1            |        |
|   | Parkdeckabläufe und Parkdeckrinnen aus Edelstahl | 17           |        |
|   | Dachabläufe aus Edelstahl                        | 13           |        |
| Balkon- und Terrassenentwässerung             | Balkon- und Terrassenabläufe                     | 13           |        |
| Rohrleitungssysteme                           | Abflussrohre/Formstücke aus Stahl                | 8            |        |
|   | Abflussrohre/Formstücke aus Edelstahl            | 16           |        |
|   | Deckendurchführungen                             | 4            |        |
|   | Multiflexdurchführungen                          | 13           |        |
| Abscheider                                    | Fettabscheider und Leichtflüssigkeitsabscheider  | 11           |        |
|   | Verfahrenstechnik                                | 14           |        |
| Abwasserhebeanlagen, Pumpen und Pumpstationen |  | 12           |        |

Gültig ab 01.01.2024



# Preisliste 2024

ACO Haustechnik

| Artikel-Nr. | Preis/Stk.<br>[EUR] | RG |
|-------------|---------------------|----|
| 0117.03.80  | 55,23 €             | 12 |
| 0150.12.69  | 88,28 €             | 1  |
| 0150.12.70  | 91,16 €             | 1  |
| 0150.25.45  | 429,30 €            | 12 |
| 0150.26.73  | 401,74 €            | 12 |
| 0150.27.07  | 27,14 €             | 12 |
| 0150.27.99  | 26,00 €             | 13 |
| 0150.28.00  | 16,37 €             | 13 |
| 0150.28.26  | 35,10 €             | 13 |
| 0150.29.28  | 16,48 €             | 13 |
| 0150.33.62  | 423,15 €            | 11 |
| 0150.33.63  | 844,20 €            | 11 |
| 0150.33.64  | 1.268,40 €          | 11 |
| 0150.34.32  | 8,51 €              | 11 |
| 0150.37.58  | 525,00 €            | 11 |
| 0150.38.38  | 85,44 €             | 12 |
| 0150.45.23  | 14,91 €             | 11 |
| 0150.58.14  | 209,88 €            | 12 |
| 0150.59.89  | 525,00 €            | 11 |
| 0150.69.36  | 538,65 €            | 14 |
| 0150.69.52  | 838,95 €            | 11 |
| 0150.72.24  | 1.610,70 €          | 11 |
| 0150.76.25  | 436,72 €            | 12 |
| 0150.78.97  | 333,90 €            | 12 |
| 0150.79.02  | 441,00 €            | 11 |
| 0150.80.14  | 1.333,48 €          | 12 |
| 0150.80.62  | 97,00 €             | 11 |
| 0150.82.98  | 136,50 €            | 16 |
| 0150.82.99  | 84,55 €             | 16 |
| 0150.83.00  | 97,15 €             | 16 |
| 0150.83.10  | 62,18 €             | 16 |
| 0150.83.15  | 76,60 €             | 16 |
| 0153.06.76  | 699,30 €            | 11 |
| 0153.73.05  | 242,89 €            | 13 |
| 0153.73.42  | 152,64 €            | 6  |
| 0153.73.43  | 152,64 €            | 6  |
| 0153.73.44  | 167,48 €            | 6  |
| 0153.73.45  | 178,08 €            | 6  |
| 0153.73.46  | 205,64 €            | 6  |
| 0153.73.59  | 152,64 €            | 6  |
| 0153.73.60  | 152,64 €            | 6  |
| 0153.73.61  | 167,48 €            | 6  |
| 0153.73.62  | 178,08 €            | 6  |
| 0153.73.63  | 205,64 €            | 6  |
| 0153.73.69  | 152,64 €            | 6  |
| 0153.73.70  | 152,64 €            | 6  |

| Artikel-Nr. | Preis/Stk.<br>[EUR] | RG |
|-------------|---------------------|----|
| 0153.73.71  | 167,48 €            | 6  |
| 0153.73.72  | 178,08 €            | 6  |
| 0153.73.73  | 205,64 €            | 6  |
| 0153.81.87  | 198,22 €            | 6  |
| 0153.81.88  | 198,22 €            | 6  |
| 0153.81.89  | 213,06 €            | 6  |
| 0153.81.90  | 231,08 €            | 6  |
| 0153.81.91  | 262,88 €            | 6  |
| 0154.19.14  | 11,34 €             | 3  |
| 0154.51.93  | 312,70 €            | 12 |
| 0154.55.78  | 85,92 €             | 13 |
| 0154.81.27  | 458,98 €            | 12 |
| 0154.83.39  | 115,56 €            | 13 |
| 0155.00.44  | 41,23 €             | 12 |
| 0155.00.48  | 156,88 €            | 7  |
| 0155.05.98  | 139,92 €            | 6  |
| 0155.06.00  | 139,92 €            | 6  |
| 0155.06.02  | 139,92 €            | 6  |
| 0155.06.08  | 139,92 €            | 6  |
| 0155.06.12  | 179,14 €            | 6  |
| 0155.09.26  | 97,52 €             | 12 |
| 0155.26.36  | 160,65 €            | 11 |
| 0155.32.09  | 63,74 €             | 11 |
| 0155.32.10  | 257,25 €            | 11 |
| 0155.34.16  | 80,96 €             | 11 |
| 0155.34.18  | 621,60 €            | 11 |
| 0155.35.28  | 2.486,40 €          | 11 |
| 0155.36.72  | 360,40 €            | 12 |
| 0155.39.81  | 311,85 €            | 11 |
| 0155.41.90  | 402,15 €            | 11 |
| 0159.00.19  | 22,26 €             | 12 |
| 0159.00.20  | 22,26 €             | 12 |
| 0159.00.48  | 490,78 €            | 12 |
| 0159.03.35  | 45,47 €             | 12 |
| 0159.03.36  | 39,75 €             | 12 |
| 0159.03.37  | 33,60 €             | 12 |
| 0159.03.42  | 338,14 €            | 12 |
| 0159.06.63  | 555,44 €            | 12 |
| 0159.06.67  | 592,54 €            | 12 |
| 0159.09.89  | 290,44 €            | 12 |
| 0159.09.90  | 358,28 €            | 12 |
| 0159.10.12  | 51,20 €             | 12 |
| 0159.10.14  | 295,74 €            | 12 |
| 0159.12.37  | 220,48 €            | 12 |
| 0159.12.45  | 182,32 €            | 12 |
| 0159.12.46  | 197,16 €            | 12 |

| Artikel-Nr. | Preis/Stk.<br>[EUR] | RG |
|-------------|---------------------|----|
| 0159.31.79  | 102,40 €            | 12 |
| 0159.37.97  | 92,11 €             | 12 |
| 0159.38.82  | 418,70 €            | 12 |
| 0159.99.30  | auf Anfrage         | 13 |
| 0159.99.31  | auf Anfrage         | 13 |
| 0159.99.37  | auf Anfrage         | 8  |
| 0159.99.71  | auf Anfrage         | 17 |
| 0159.99.73  | auf Anfrage         | 17 |
| 0159.99.75  | auf Anfrage         | 12 |
| 0159.99.77  | auf Anfrage         | 14 |
| 0159.99.78  | auf Anfrage         | 13 |
| 0159.99.81  | auf Anfrage         | 13 |
| 0159.99.82  | auf Anfrage         | 13 |
| 0159.99.84  | auf Anfrage         | 6  |
| 0159.99.86  | auf Anfrage         | 14 |
| 0159.99.87  | auf Anfrage         | 16 |
| 0159.99.88  | auf Anfrage         | 7  |
| 0159.99.90  | auf Anfrage         | 8  |
| 0159.99.91  | auf Anfrage         | 11 |
| 0159.99.92  | auf Anfrage         | 12 |
| 0159.99.93  | auf Anfrage         | 11 |
| 0159.99.94  | auf Anfrage         | 12 |
| 0159.99.95  | auf Anfrage         | 4  |
| 0159.99.97  | auf Anfrage         | 4  |
| 0159.99.98  | auf Anfrage         | 1  |
| 0159.99.99  | auf Anfrage         | 3  |
| 0170.20.83  | 1.370,25 €          | 11 |
| 0170.30.35  | 2.063,25 €          | 11 |
| 0170.31.62  | 1.722,00 €          | 11 |
| 0170.31.63  | 1.722,00 €          | 11 |
| 0170.31.64  | 1.735,65 €          | 11 |
| 0173.07.88  | 29,36 €             | 2  |
| 0174.01.41  | 18,73 €             | 16 |
| 0174.01.42  | 29,10 €             | 16 |
| 0174.01.44  | 47,29 €             | 16 |
| 0174.01.45  | 66,88 €             | 16 |
| 0174.01.46  | 84,42 €             | 16 |
| 0174.01.47  | 120,91 €            | 16 |
| 0174.01.48  | 241,82 €            | 16 |
| 0174.01.50  | 27,18 €             | 16 |
| 0174.01.51  | 44,19 €             | 16 |
| 0174.01.53  | 69,02 €             | 16 |
| 0174.01.54  | 96,19 €             | 16 |
| 0174.01.55  | 120,91 €            | 16 |
| 0174.01.56  | 176,55 €            | 16 |
| 0174.01.57  | 349,89 €            | 16 |

| Artikel-Nr. | Preis/Stk.<br>[EUR] | RG |
|-------------|---------------------|----|
| 0174.01.59  | 38,31 €             | 16 |
| 0174.01.60  | 58,74 €             | 16 |
| 0174.01.62  | 96,19 €             | 16 |
| 0174.01.63  | 135,89 €            | 16 |
| 0174.01.64  | 172,27 €            | 16 |
| 0174.01.65  | 249,31 €            | 16 |
| 0174.01.66  | 488,99 €            | 16 |
| 0174.01.68  | 67,84 €             | 16 |
| 0174.01.69  | 105,07 €            | 16 |
| 0174.01.71  | 173,34 €            | 16 |
| 0174.01.72  | 245,03 €            | 16 |
| 0174.01.73  | 308,16 €            | 16 |
| 0174.01.74  | 448,33 €            | 16 |
| 0174.01.75  | 879,54 €            | 16 |
| 0174.01.76  | 150,87 €            | 16 |
| 0174.01.77  | 249,31 €            | 16 |
| 0174.01.78  | 447,26 €            | 16 |
| 0174.02.00  | 19,37 €             | 16 |
| 0174.02.01  | 26,11 €             | 16 |
| 0174.02.02  | 35,95 €             | 16 |
| 0174.02.03  | 84,53 €             | 16 |
| 0174.02.04  | 245,03 €            | 16 |
| 0174.02.05  | 21,72 €             | 16 |
| 0174.02.06  | 29,53 €             | 16 |
| 0174.02.07  | 42,05 €             | 16 |
| 0174.02.08  | 97,48 €             | 16 |
| 0174.02.09  | 283,55 €            | 16 |
| 0174.02.10  | 22,58 €             | 16 |
| 0174.02.11  | 30,50 €             | 16 |
| 0174.02.12  | 42,69 €             | 16 |
| 0174.02.13  | 98,98 €             | 16 |
| 0174.02.14  | 367,01 €            | 16 |
| 0174.02.15  | 31,89 €             | 16 |
| 0174.02.16  | 43,34 €             | 16 |
| 0174.02.17  | 60,99 €             | 16 |
| 0174.02.18  | 142,31 €            | 16 |
| 0174.02.19  | 506,11 €            | 16 |
| 0174.02.42  | 65,06 €             | 16 |
| 0174.02.43  | 85,92 €             | 16 |
| 0174.02.44  | 119,84 €            | 16 |
| 0174.02.45  | 284,62 €            | 16 |
| 0174.02.46  | 537,14 €            | 16 |
| 0174.02.47  | 35,10 €             | 16 |
| 0174.02.48  | 46,44 €             | 16 |
| 0174.02.49  | 64,74 €             | 16 |
| 0174.02.50  | 151,94 €            | 16 |

| Artikel-Nr. | Preis/Stk.<br>[EUR] | RG |
|-------------|---------------------|----|
| 0174.02.51  | 383,06 €            | 16 |
| 0174.02.62  | 85,92 €             | 16 |
| 0174.02.63  | 119,84 €            | 16 |
| 0174.02.64  | 119,84 €            | 16 |
| 0174.02.65  | 284,62 €            | 16 |
| 0174.02.66  | 646,28 €            | 16 |
| 0174.02.67  | 52,11 €             | 16 |
| 0174.02.68  | 73,30 €             | 16 |
| 0174.02.69  | 73,30 €             | 16 |
| 0174.02.70  | 172,27 €            | 16 |
| 0174.02.71  | 461,17 €            | 16 |
| 0174.03.12  | 228,98 €            | 16 |
| 0174.03.13  | 38,41 €             | 16 |
| 0174.03.14  | 54,14 €             | 16 |
| 0174.03.15  | 46,44 €             | 16 |
| 0174.03.16  | 97,05 €             | 16 |
| 0174.03.22  | 19,37 €             | 16 |
| 0174.03.23  | 28,14 €             | 16 |
| 0174.03.24  | 39,59 €             | 16 |
| 0174.03.25  | 70,41 €             | 16 |
| 0174.03.26  | 132,68 €            | 16 |
| 0174.03.32  | 23,97 €             | 16 |
| 0174.03.33  | 33,28 €             | 16 |
| 0174.03.34  | 47,29 €             | 16 |
| 0174.03.35  | 84,53 €             | 16 |
| 0174.03.36  | 155,15 €            | 16 |
| 0174.03.45  | 31,35 €             | 16 |
| 0174.03.46  | 38,09 €             | 16 |
| 0174.03.47  | 110,21 €            | 16 |
| 0174.03.74  | 583,15 €            | 16 |
| 0174.03.75  | 20,22 €             | 16 |
| 0174.03.76  | 20,97 €             | 16 |
| 0174.03.77  | 26,00 €             | 16 |
| 0174.03.78  | 46,97 €             | 16 |
| 0174.03.83  | 78,65 €             | 16 |
| 0174.03.87  | 80,68 €             | 16 |
| 0174.03.88  | 91,59 €             | 16 |
| 0174.03.89  | 261,08 €            | 16 |
| 0174.03.90  | 95,87 €             | 16 |
| 0174.03.96  | 1,07 €              | 16 |
| 0174.03.97  | 1,18 €              | 16 |
| 0174.03.98  | 1,61 €              | 16 |
| 0174.03.99  | 3,00 €              | 16 |
| 0174.04.00  | 4,07 €              | 16 |
| 0174.04.01  | 3,32 €              | 16 |
| 0174.04.38  | 1.446,64 €          | 16 |

| Artikel-Nr. | Preis/Stk.<br>[EUR] | RG |
|-------------|---------------------|----|
| 0174.04.40  | 1.396,35 €          | 16 |
| 0174.04.51  | 165,85 €            | 16 |
| 0174.04.52  | 203,30 €            | 16 |
| 0174.04.53  | 238,61 €            | 16 |
| 0174.04.54  | 293,18 €            | 16 |
| 0174.04.55  | 330,63 €            | 16 |
| 0174.04.56  | 595,99 €            | 16 |
| 0174.05.01  | 233,26 €            | 16 |
| 0174.05.02  | 139,10 €            | 16 |
| 0174.05.07  | 13,38 €             | 16 |
| 0174.05.08  | 18,30 €             | 16 |
| 0174.05.09  | 60,99 €             | 16 |
| 0174.05.10  | 103,04 €            | 16 |
| 0174.05.11  | 1,71 €              | 16 |
| 0174.05.12  | 1,82 €              | 16 |
| 0174.05.13  | 2,57 €              | 16 |
| 0174.05.14  | 4,28 €              | 16 |
| 0174.05.15  | 5,78 €              | 16 |
| 0174.05.16  | 11,13 €             | 16 |
| 0174.05.18  | 58,85 €             | 16 |
| 0174.05.19  | 68,80 €             | 16 |
| 0174.05.20  | 78,32 €             | 16 |
| 0174.05.24  | 411,95 €            | 16 |
| 0174.05.25  | 740,44 €            | 16 |
| 0174.05.26  | 647,35 €            | 16 |
| 0174.05.27  | 390,55 €            | 16 |
| 0174.05.29  | 84,96 €             | 16 |
| 0174.05.33  | 55,64 €             | 16 |
| 0174.05.34  | 63,24 €             | 16 |
| 0174.05.35  | 57,57 €             | 16 |
| 0174.05.36  | 61,31 €             | 16 |
| 0174.05.37  | 95,23 €             | 16 |
| 0174.05.38  | 121,98 €            | 16 |
| 0174.05.39  | 138,03 €            | 16 |
| 0174.05.40  | 48,84 €             | 8  |
| 0174.05.42  | 121,00 €            | 8  |
| 0174.05.43  | 104,72 €            | 8  |
| 0174.05.48  | 43,23 €             | 16 |
| 0174.05.49  | 44,83 €             | 16 |
| 0174.05.50  | 46,33 €             | 16 |
| 0174.05.51  | 57,89 €             | 16 |
| 0174.05.52  | 66,66 €             | 16 |
| 0174.05.53  | 72,33 €             | 16 |
| 0174.05.54  | 31,99 €             | 16 |
| 0174.05.55  | 46,44 €             | 16 |
| 0174.05.56  | 64,95 €             | 16 |



| Artikel-Nr. | Preis/Stk.<br>[EUR] | RG |
|-------------|---------------------|----|
| 0174.05.57  | 96,62 €             | 16 |
| 0174.05.58  | 116,63 €            | 16 |
| 0174.05.59  | 170,13 €            | 16 |
| 0174.05.60  | 42,16 €             | 16 |
| 0174.05.61  | 61,20 €             | 16 |
| 0174.05.62  | 85,71 €             | 16 |
| 0174.05.63  | 119,84 €            | 16 |
| 0174.05.64  | 154,08 €            | 16 |
| 0174.05.65  | 223,63 €            | 16 |
| 0174.05.66  | 356,31 €            | 16 |
| 0174.05.67  | 704,06 €            | 16 |
| 0174.05.68  | 525,37 €            | 16 |
| 0174.05.69  | 1.043,25 €          | 16 |
| 0174.06.58  | 52,77 €             | 16 |
| 0174.10.01  | 9,57 €              | 8  |
| 0174.10.02  | 11,22 €             | 8  |
| 0174.10.03  | 16,83 €             | 8  |
| 0174.10.04  | 14,85 €             | 8  |
| 0174.10.05  | 18,26 €             | 8  |
| 0174.10.06  | 29,04 €             | 8  |
| 0174.10.08  | 45,87 €             | 8  |
| 0174.10.10  | 19,58 €             | 8  |
| 0174.10.11  | 24,42 €             | 8  |
| 0174.10.16  | 24,86 €             | 8  |
| 0174.10.17  | 30,25 €             | 8  |
| 0174.10.18  | 44,66 €             | 8  |
| 0174.10.20  | 67,10 €             | 8  |
| 0174.10.28  | 45,87 €             | 8  |
| 0174.10.29  | 58,96 €             | 8  |
| 0174.10.30  | 84,04 €             | 8  |
| 0174.10.32  | 133,10 €            | 8  |
| 0174.10.35  | 68,86 €             | 8  |
| 0174.10.36  | 87,01 €             | 8  |
| 0174.10.37  | 122,10 €            | 8  |
| 0174.10.39  | 195,80 €            | 8  |
| 0174.10.42  | 22,77 €             | 8  |
| 0174.10.43  | 29,04 €             | 8  |
| 0174.10.44  | 42,13 €             | 8  |
| 0174.10.45  | 55,11 €             | 8  |
| 0174.10.46  | 65,78 €             | 8  |
| 0174.10.47  | 112,20 €            | 8  |
| 0174.10.48  | 138,60 €            | 8  |
| 0174.10.49  | 226,60 €            | 8  |
| 0174.10.52  | 9,57 €              | 8  |
| 0174.10.53  | 10,89 €             | 8  |
| 0174.10.54  | 16,61 €             | 8  |

| Artikel-Nr. | Preis/Stk.<br>[EUR] | RG |
|-------------|---------------------|----|
| 0174.10.55  | 22,77 €             | 8  |
| 0174.10.56  | 29,15 €             | 8  |
| 0174.10.57  | 50,49 €             | 8  |
| 0174.10.58  | 62,15 €             | 8  |
| 0174.10.59  | 100,98 €            | 8  |
| 0174.10.60  | 14,85 €             | 8  |
| 0174.10.61  | 18,26 €             | 8  |
| 0174.10.62  | 28,93 €             | 8  |
| 0174.10.63  | 36,08 €             | 8  |
| 0174.10.64  | 46,20 €             | 8  |
| 0174.10.65  | 79,64 €             | 8  |
| 0174.10.66  | 97,02 €             | 8  |
| 0174.10.67  | 160,60 €            | 8  |
| 0174.10.70  | 19,58 €             | 8  |
| 0174.10.71  | 24,53 €             | 8  |
| 0174.10.72  | 35,31 €             | 8  |
| 0174.10.73  | 46,86 €             | 8  |
| 0174.10.74  | 57,86 €             | 8  |
| 0174.10.75  | 96,47 €             | 8  |
| 0174.10.76  | 118,80 €            | 8  |
| 0174.10.77  | 193,60 €            | 8  |
| 0174.10.78  | 24,75 €             | 8  |
| 0174.10.79  | 30,14 €             | 8  |
| 0174.10.80  | 44,11 €             | 8  |
| 0174.10.81  | 57,31 €             | 8  |
| 0174.10.82  | 66,66 €             | 8  |
| 0174.10.83  | 122,10 €            | 8  |
| 0174.10.84  | 145,20 €            | 8  |
| 0174.10.85  | 240,90 €            | 8  |
| 0174.10.88  | 35,64 €             | 8  |
| 0174.10.89  | 44,99 €             | 8  |
| 0174.10.90  | 64,02 €             | 8  |
| 0174.10.91  | 84,70 €             | 8  |
| 0174.10.92  | 101,31 €            | 8  |
| 0174.10.93  | 177,10 €            | 8  |
| 0174.10.94  | 211,20 €            | 8  |
| 0174.10.95  | 346,50 €            | 8  |
| 0174.10.97  | 45,65 €             | 8  |
| 0174.10.98  | 58,30 €             | 8  |
| 0174.10.99  | 84,04 €             | 8  |
| 0174.11.00  | 110,00 €            | 8  |
| 0174.11.01  | 132,00 €            | 8  |
| 0174.11.02  | 224,40 €            | 8  |
| 0174.11.03  | 280,50 €            | 8  |
| 0174.11.04  | 453,20 €            | 8  |
| 0174.11.09  | 59,95 €             | 8  |

| Artikel-Nr. | Preis/Stk.<br>[EUR] | RG |
|-------------|---------------------|----|
| 0174.11.10  | 72,05 €             | 8  |
| 0174.11.11  | 106,70 €            | 8  |
| 0174.11.12  | 137,50 €            | 8  |
| 0174.11.13  | 168,30 €            | 8  |
| 0174.11.14  | 290,40 €            | 8  |
| 0174.11.15  | 354,20 €            | 8  |
| 0174.11.16  | 577,50 €            | 8  |
| 0174.11.18  | 82,06 €             | 8  |
| 0174.11.19  | 117,70 €            | 8  |
| 0174.11.20  | 183,70 €            | 8  |
| 0174.11.21  | 68,64 €             | 8  |
| 0174.11.22  | 86,90 €             | 8  |
| 0174.11.23  | 121,00 €            | 8  |
| 0174.11.24  | 161,70 €            | 8  |
| 0174.11.25  | 194,70 €            | 8  |
| 0174.11.26  | 344,30 €            | 8  |
| 0174.11.27  | 409,20 €            | 8  |
| 0174.11.28  | 656,70 €            | 8  |
| 0174.11.43  | 85,03 €             | 8  |
| 0174.11.44  | 117,70 €            | 8  |
| 0174.11.45  | 187,00 €            | 8  |
| 0174.11.46  | 6,49 €              | 8  |
| 0174.11.47  | 10,12 €             | 8  |
| 0174.11.48  | 18,04 €             | 8  |
| 0174.11.49  | 28,49 €             | 8  |
| 0174.11.50  | 30,69 €             | 8  |
| 0174.11.51  | 74,03 €             | 8  |
| 0174.11.52  | 90,20 €             | 8  |
| 0174.11.53  | 192,50 €            | 8  |
| 0174.11.54  | 6,49 €              | 8  |
| 0174.11.55  | 10,23 €             | 8  |
| 0174.11.56  | 20,02 €             | 8  |
| 0174.11.57  | 32,12 €             | 8  |
| 0174.11.58  | 37,95 €             | 8  |
| 0174.11.59  | 82,06 €             | 8  |
| 0174.11.60  | 101,97 €            | 8  |
| 0174.11.61  | 337,70 €            | 8  |
| 0174.11.62  | 6,82 €              | 8  |
| 0174.11.63  | 10,78 €             | 8  |
| 0174.11.64  | 21,23 €             | 8  |
| 0174.11.65  | 33,33 €             | 8  |
| 0174.11.66  | 42,24 €             | 8  |
| 0174.11.67  | 88,88 €             | 8  |
| 0174.11.68  | 114,40 €            | 8  |
| 0174.11.69  | 372,90 €            | 8  |
| 0174.11.72  | 7,92 €              | 8  |

| Artikel-Nr. | Preis/Stk.<br>[EUR] | RG |
|-------------|---------------------|----|
| 0174.11.73  | 11,66 €             | 8  |
| 0174.11.74  | 24,42 €             | 8  |
| 0174.11.75  | 35,09 €             | 8  |
| 0174.11.76  | 49,06 €             | 8  |
| 0174.11.77  | 117,70 €            | 8  |
| 0174.11.78  | 168,30 €            | 8  |
| 0174.11.79  | 449,90 €            | 8  |
| 0174.11.80  | 9,24 €              | 8  |
| 0174.11.81  | 12,32 €             | 8  |
| 0174.11.82  | 25,19 €             | 8  |
| 0174.11.83  | 39,16 €             | 8  |
| 0174.11.84  | 51,81 €             | 8  |
| 0174.11.86  | 124,30 €            | 8  |
| 0174.11.87  | 180,40 €            | 8  |
| 0174.11.88  | 488,40 €            | 8  |
| 0174.11.99  | 10,23 €             | 8  |
| 0174.12.00  | 13,42 €             | 8  |
| 0174.12.01  | 27,61 €             | 8  |
| 0174.12.02  | 52,14 €             | 8  |
| 0174.12.06  | 14,08 €             | 8  |
| 0174.12.07  | 15,95 €             | 8  |
| 0174.12.08  | 31,79 €             | 8  |
| 0174.12.09  | 51,37 €             | 8  |
| 0174.12.10  | 32,45 €             | 8  |
| 0174.12.11  | 47,74 €             | 8  |
| 0174.12.12  | 73,26 €             | 8  |
| 0174.12.13  | 173,80 €            | 8  |
| 0174.12.14  | 33,33 €             | 8  |
| 0174.12.15  | 50,16 €             | 8  |
| 0174.12.16  | 75,35 €             | 8  |
| 0174.12.17  | 163,90 €            | 8  |
| 0174.12.18  | 37,40 €             | 8  |
| 0174.12.19  | 56,65 €             | 8  |
| 0174.12.20  | 73,37 €             | 8  |
| 0174.12.21  | 176,00 €            | 8  |
| 0174.12.30  | 13,86 €             | 8  |
| 0174.12.31  | 15,95 €             | 8  |
| 0174.12.32  | 31,35 €             | 8  |
| 0174.12.33  | 51,37 €             | 8  |
| 0174.12.34  | 52,25 €             | 8  |
| 0174.12.35  | 13,86 €             | 8  |
| 0174.12.36  | 15,40 €             | 8  |
| 0174.12.41  | 10,12 €             | 8  |
| 0174.12.42  | 17,60 €             | 8  |
| 0174.12.43  | 26,73 €             | 8  |
| 0174.12.44  | 15,40 €             | 8  |

| Artikel-Nr. | Preis/Stk.<br>[EUR] | RG |
|-------------|---------------------|----|
| 0174.12.46  | 24,42 €             | 8  |
| 0174.12.47  | 28,27 €             | 8  |
| 0174.12.48  | 25,30 €             | 8  |
| 0174.12.49  | 47,08 €             | 8  |
| 0174.12.50  | 50,38 €             | 8  |
| 0174.12.51  | 61,60 €             | 8  |
| 0174.12.52  | 64,46 €             | 8  |
| 0174.12.53  | 129,80 €            | 8  |
| 0174.12.54  | 127,60 €            | 8  |
| 0174.12.56  | 260,70 €            | 8  |
| 0174.12.57  | 12,76 €             | 8  |
| 0174.12.58  | 37,95 €             | 8  |
| 0174.12.59  | 29,92 €             | 8  |
| 0174.12.60  | 45,43 €             | 8  |
| 0174.12.61  | 63,03 €             | 8  |
| 0174.12.62  | 49,28 €             | 8  |
| 0174.12.63  | 61,93 €             | 8  |
| 0174.12.64  | 69,19 €             | 8  |
| 0174.12.65  | 124,30 €            | 8  |
| 0174.12.66  | 89,10 €             | 8  |
| 0174.12.67  | 228,80 €            | 8  |
| 0174.12.68  | 13,09 €             | 8  |
| 0174.12.69  | 32,45 €             | 8  |
| 0174.12.70  | 31,79 €             | 8  |
| 0174.12.71  | 32,34 €             | 8  |
| 0174.12.72  | 32,67 €             | 8  |
| 0174.12.73  | 53,57 €             | 8  |
| 0174.12.74  | 55,33 €             | 8  |
| 0174.12.75  | 71,83 €             | 8  |
| 0174.12.76  | 75,68 €             | 8  |
| 0174.12.77  | 145,20 €            | 8  |
| 0174.12.80  | 9,24 €              | 8  |
| 0174.12.82  | 19,58 €             | 8  |
| 0174.12.83  | 26,73 €             | 8  |
| 0174.12.85  | 28,93 €             | 8  |
| 0174.12.86  | 28,93 €             | 8  |
| 0174.12.91  | 117,70 €            | 8  |
| 0174.12.92  | 8,14 €              | 8  |
| 0174.12.93  | 6,82 €              | 8  |
| 0174.12.95  | 17,60 €             | 8  |
| 0174.12.96  | 26,29 €             | 8  |
| 0174.12.97  | 29,04 €             | 8  |
| 0174.12.99  | 49,39 €             | 8  |
| 0174.13.00  | 47,41 €             | 8  |
| 0174.13.03  | 117,70 €            | 8  |
| 0174.13.06  | 11,66 €             | 8  |

| Artikel-Nr. | Preis/Stk.<br>[EUR] | RG |
|-------------|---------------------|----|
| 0174.13.07  | 19,47 €             | 8  |
| 0174.13.08  | 17,60 €             | 8  |
| 0174.13.09  | 26,18 €             | 8  |
| 0174.13.10  | 29,15 €             | 8  |
| 0174.13.11  | 32,23 €             | 8  |
| 0174.13.12  | 55,11 €             | 8  |
| 0174.13.13  | 68,97 €             | 8  |
| 0174.13.14  | 137,50 €            | 8  |
| 0174.13.15  | 21,56 €             | 8  |
| 0174.13.16  | 25,63 €             | 8  |
| 0174.13.17  | 45,54 €             | 8  |
| 0174.13.18  | 62,26 €             | 8  |
| 0174.13.19  | 78,54 €             | 8  |
| 0174.13.20  | 129,80 €            | 8  |
| 0174.13.21  | 176,00 €            | 8  |
| 0174.13.22  | 496,10 €            | 8  |
| 0174.13.29  | 21,56 €             | 8  |
| 0174.13.30  | 26,07 €             | 8  |
| 0174.13.31  | 45,54 €             | 8  |
| 0174.13.32  | 62,15 €             | 8  |
| 0174.13.33  | 78,54 €             | 8  |
| 0174.13.34  | 129,80 €            | 8  |
| 0174.13.35  | 176,00 €            | 8  |
| 0174.13.37  | 24,75 €             | 8  |
| 0174.13.38  | 36,96 €             | 8  |
| 0174.13.39  | 37,95 €             | 8  |
| 0174.13.40  | 48,18 €             | 8  |
| 0174.13.41  | 57,86 €             | 8  |
| 0174.13.42  | 84,04 €             | 8  |
| 0174.13.43  | 91,85 €             | 8  |
| 0174.13.44  | 118,80 €            | 8  |
| 0174.13.45  | 54,45 €             | 8  |
| 0174.13.46  | 55,22 €             | 8  |
| 0174.13.47  | 125,40 €            | 8  |
| 0174.13.48  | 121,00 €            | 8  |
| 0174.13.49  | 140,80 €            | 8  |
| 0174.13.50  | 62,92 €             | 8  |
| 0174.13.51  | 73,26 €             | 8  |
| 0174.13.52  | 289,30 €            | 8  |
| 0174.13.53  | 298,10 €            | 8  |
| 0174.13.54  | 308,00 €            | 8  |
| 0174.13.55  | 116,60 €            | 8  |
| 0174.13.56  | 113,30 €            | 8  |
| 0174.13.57  | 133,10 €            | 8  |
| 0174.13.58  | 163,90 €            | 8  |
| 0174.13.59  | 291,50 €            | 8  |

| Artikel-Nr. | Preis/Stk.<br>[EUR] | RG | Artikel-Nr. | Preis/Stk.<br>[EUR] | RG | Artikel-Nr. | Preis/Stk.<br>[EUR] | RG |
|-------------|---------------------|----|-------------|---------------------|----|-------------|---------------------|----|
| 0174.13.60  | 346,50 €            | 8  | 0174.14.40  | 250,80 €            | 8  | 0174.42.95  | 7,92 €              | 13 |
| 0174.13.61  | 383,90 €            | 8  | 0174.14.47  | 4,95 €              | 8  | 0174.42.97  | 9,20 €              | 13 |
| 0174.13.70  | 24,75 €             | 8  | 0174.14.48  | 6,49 €              | 8  | 0174.43.17  | 45,05 €             | 13 |
| 0174.13.71  | 36,96 €             | 8  | 0174.14.49  | 10,23 €             | 8  | 0174.43.18  | 45,05 €             | 13 |
| 0174.13.72  | 37,95 €             | 8  | 0174.14.50  | 15,40 €             | 8  | 0174.43.33  | 25,74 €             | 8  |
| 0174.13.73  | 48,29 €             | 8  | 0174.14.51  | 21,01 €             | 8  | 0174.43.34  | 28,05 €             | 8  |
| 0174.13.74  | 84,70 €             | 8  | 0174.14.52  | 37,95 €             | 8  | 0174.43.50  | 13,27 €             | 13 |
| 0174.13.75  | 92,18 €             | 8  | 0174.14.53  | 47,63 €             | 8  | 0174.43.51  | 15,09 €             | 13 |
| 0174.13.76  | 54,45 €             | 8  | 0174.14.54  | 92,29 €             | 8  | 0174.43.52  | 17,66 €             | 13 |
| 0174.13.77  | 55,11 €             | 8  | 0174.14.55  | 6,93 €              | 8  | 0174.43.53  | 17,66 €             | 13 |
| 0174.13.78  | 62,70 €             | 8  | 0174.14.56  | 8,14 €              | 8  | 0174.43.54  | 25,25 €             | 13 |
| 0174.13.79  | 73,26 €             | 8  | 0174.14.57  | 12,98 €             | 8  | 0174.44.78  | 6,49 €              | 8  |
| 0174.13.80  | 117,70 €            | 8  | 0174.14.58  | 20,02 €             | 8  | 0174.44.79  | 6,93 €              | 8  |
| 0174.13.81  | 113,30 €            | 8  | 0174.14.59  | 24,75 €             | 8  | 0174.44.80  | 9,79 €              | 8  |
| 0174.13.82  | 133,10 €            | 8  | 0174.14.60  | 42,57 €             | 8  | 0174.44.81  | 22,00 €             | 8  |
| 0174.13.83  | 163,90 €            | 8  | 0174.14.63  | 98,34 €             | 8  | 0174.44.82  | 34,98 €             | 8  |
| 0174.13.84  | 132,00 €            | 8  | 0174.14.64  | 148,50 €            | 8  | 0174.44.83  | 52,25 €             | 8  |
| 0174.13.85  | 96,25 €             | 8  | 0174.14.65  | 165,00 €            | 8  | 0174.44.84  | 68,20 €             | 8  |
| 0174.13.86  | 172,70 €            | 8  | 0174.14.66  | 240,90 €            | 8  | 0174.44.97  | 9,90 €              | 8  |
| 0174.13.87  | 195,80 €            | 8  | 0174.14.67  | 1,21 €              | 8  | 0174.44.98  | 10,89 €             | 8  |
| 0174.13.89  | 46,42 €             | 8  | 0174.14.68  | 1,87 €              | 8  | 0174.44.99  | 20,02 €             | 8  |
| 0174.13.90  | 60,94 €             | 8  | 0174.14.69  | 3,41 €              | 8  | 0174.45.00  | 27,06 €             | 8  |
| 0174.13.91  | 75,90 €             | 8  | 0174.14.70  | 3,85 €              | 8  | 0174.45.01  | 28,27 €             | 8  |
| 0174.13.93  | 133,10 €            | 8  | 0174.14.71  | 3,96 €              | 8  | 0174.45.02  | 33,99 €             | 8  |
| 0174.13.94  | 96,69 €             | 8  | 0174.14.72  | 6,05 €              | 8  | 0174.45.03  | 11,55 €             | 8  |
| 0174.13.95  | 161,70 €            | 8  | 0174.14.73  | 5,61 €              | 8  | 0174.45.04  | 12,76 €             | 8  |
| 0174.13.97  | 50,49 €             | 8  | 0174.14.74  | 8,14 €              | 8  | 0174.45.05  | 22,99 €             | 8  |
| 0174.13.98  | 60,94 €             | 8  | 0174.14.75  | 23,98 €             | 8  | 0174.45.06  | 27,06 €             | 8  |
| 0174.13.99  | 75,90 €             | 8  | 0174.14.80  | 6,05 €              | 8  | 0174.45.07  | 28,27 €             | 8  |
| 0174.14.03  | 140,80 €            | 8  | 0174.14.81  | 11,22 €             | 8  | 0174.45.08  | 40,59 €             | 8  |
| 0174.14.04  | 102,74 €            | 8  | 0174.14.82  | 5,61 €              | 8  | 0174.45.09  | 72,27 €             | 8  |
| 0174.14.06  | 54,12 €             | 8  | 0174.14.83  | 2,53 €              | 8  | 0174.45.10  | 107,58 €            | 8  |
| 0174.14.07  | 65,78 €             | 8  | 0174.14.84  | 3,19 €              | 8  | 0174.45.14  | 33,22 €             | 8  |
| 0174.14.08  | 82,72 €             | 8  | 0174.14.85  | 2,20 €              | 8  | 0174.45.15  | 34,76 €             | 8  |
| 0174.14.24  | 21,23 €             | 8  | 0174.14.86  | 3,19 €              | 8  | 0174.45.16  | 34,76 €             | 8  |
| 0174.14.25  | 13,86 €             | 8  | 0174.14.87  | 3,19 €              | 8  | 0174.45.17  | 34,76 €             | 8  |
| 0174.14.26  | 17,71 €             | 8  | 0174.14.98  | 13,42 €             | 8  | 0174.45.18  | 37,40 €             | 8  |
| 0174.14.27  | 24,20 €             | 8  | 0174.15.00  | 10,89 €             | 8  | 0174.45.19  | 37,40 €             | 8  |
| 0174.14.32  | 15,40 €             | 8  | 0174.42.58  | 201,16 €            | 13 | 0174.45.20  | 39,16 €             | 8  |
| 0174.14.33  | 22,99 €             | 8  | 0174.42.59  | 208,65 €            | 13 | 0174.45.32  | 8,14 €              | 8  |
| 0174.14.34  | 25,30 €             | 8  | 0174.42.74  | 98,55 €             | 13 | 0174.45.33  | 9,13 €              | 8  |
| 0174.14.35  | 37,95 €             | 8  | 0174.42.75  | 112,35 €            | 13 | 0174.45.34  | 11,22 €             | 8  |
| 0174.14.36  | 58,74 €             | 8  | 0174.42.87  | 8,24 €              | 13 | 0174.45.35  | 26,07 €             | 8  |
| 0174.14.37  | 63,36 €             | 8  | 0174.42.88  | 9,20 €              | 13 | 0174.45.36  | 40,92 €             | 8  |
| 0174.14.38  | 102,41 €            | 8  | 0174.42.92  | 14,23 €             | 13 | 0174.45.37  | 63,47 €             | 8  |
| 0174.14.39  | 126,50 €            | 8  | 0174.42.93  | 22,36 €             | 13 | 0174.45.38  | 80,52 €             | 8  |

| Artikel-Nr. | Preis/Stk.<br>[EUR] | RG |
|-------------|---------------------|----|
| 0174.45.60  | 3,63 €              | 8  |
| 0174.45.61  | 3,63 €              | 8  |
| 0174.45.62  | 5,06 €              | 8  |
| 0174.45.63  | 6,05 €              | 8  |
| 0174.45.64  | 6,49 €              | 8  |
| 0174.45.65  | 11,22 €             | 8  |
| 0174.45.66  | 14,96 €             | 8  |
| 0174.45.79  | 5,94 €              | 8  |
| 0174.45.80  | 6,05 €              | 8  |
| 0174.45.81  | 6,71 €              | 8  |
| 0174.45.82  | 9,24 €              | 8  |
| 0174.45.83  | 9,57 €              | 8  |
| 0174.45.84  | 10,78 €             | 8  |
| 0174.45.85  | 15,29 €             | 8  |
| 0174.45.86  | 14,08 €             | 8  |
| 0174.46.09  | 9,79 €              | 8  |
| 0174.46.10  | 10,12 €             | 8  |
| 0174.46.11  | 13,09 €             | 8  |
| 0174.46.12  | 16,17 €             | 8  |
| 0174.46.13  | 18,04 €             | 8  |
| 0174.46.14  | 20,90 €             | 8  |
| 0174.46.15  | 22,88 €             | 8  |
| 0174.46.16  | 26,07 €             | 8  |
| 0174.46.33  | 272,80 €            | 8  |
| 0174.46.34  | 289,30 €            | 8  |
| 0174.46.35  | 354,20 €            | 8  |
| 0174.46.36  | 454,30 €            | 8  |
| 0174.46.37  | 558,80 €            | 8  |
| 0174.46.38  | 850,30 €            | 8  |
| 0174.46.63  | 106,25 €            | 13 |
| 0174.46.64  | 179,76 €            | 13 |
| 0174.47.22  | 94,05 €             | 13 |
| 0174.50.22  | 104,50 €            | 8  |
| 0174.50.23  | 103,00 €            | 8  |
| 0174.50.24  | 119,35 €            | 8  |
| 0174.50.25  | 215,05 €            | 8  |
| 0174.50.26  | 187,00 €            | 8  |
| 0174.50.27  | 265,10 €            | 8  |
| 0174.50.28  | 372,35 €            | 8  |
| 0174.50.29  | 562,10 €            | 8  |
| 0174.50.30  | 74,80 €             | 8  |
| 0174.50.31  | 64,57 €             | 8  |
| 0174.50.32  | 73,26 €             | 8  |
| 0174.50.33  | 117,70 €            | 8  |
| 0174.50.34  | 102,74 €            | 8  |
| 0174.50.35  | 129,80 €            | 8  |

| Artikel-Nr. | Preis/Stk.<br>[EUR] | RG |
|-------------|---------------------|----|
| 0174.50.36  | 168,30 €            | 8  |
| 0174.50.37  | 282,70 €            | 8  |
| 0174.50.38  | 110,00 €            | 8  |
| 0174.50.39  | 96,25 €             | 8  |
| 0174.50.40  | 111,10 €            | 8  |
| 0174.50.41  | 172,70 €            | 8  |
| 0174.50.42  | 149,60 €            | 8  |
| 0174.50.43  | 194,70 €            | 8  |
| 0174.50.44  | 267,30 €            | 8  |
| 0174.50.45  | 441,10 €            | 8  |
| 0174.50.46  | 126,50 €            | 8  |
| 0174.50.47  | 126,50 €            | 8  |
| 0174.50.48  | 140,80 €            | 8  |
| 0174.50.49  | 211,20 €            | 8  |
| 0174.50.50  | 184,80 €            | 8  |
| 0174.50.51  | 261,80 €            | 8  |
| 0174.50.52  | 407,00 €            | 8  |
| 0174.50.53  | 125,40 €            | 8  |
| 0174.50.54  | 124,30 €            | 8  |
| 0174.50.55  | 137,50 €            | 8  |
| 0174.50.56  | 220,00 €            | 8  |
| 0174.50.57  | 215,60 €            | 8  |
| 0174.50.58  | 291,50 €            | 8  |
| 0174.50.59  | 403,70 €            | 8  |
| 0174.50.60  | 682,00 €            | 8  |
| 0174.50.61  | 187,00 €            | 8  |
| 0174.50.62  | 163,90 €            | 8  |
| 0174.50.63  | 207,90 €            | 8  |
| 0174.50.64  | 316,80 €            | 8  |
| 0174.50.65  | 309,10 €            | 8  |
| 0174.50.66  | 426,80 €            | 8  |
| 0174.50.67  | 587,40 €            | 8  |
| 0174.50.68  | 1.112,10 €          | 8  |
| 0174.50.69  | 209,00 €            | 8  |
| 0174.50.70  | 206,80 €            | 8  |
| 0174.50.71  | 238,70 €            | 8  |
| 0174.50.72  | 430,10 €            | 8  |
| 0174.50.73  | 374,00 €            | 8  |
| 0174.50.74  | 530,20 €            | 8  |
| 0174.50.75  | 744,70 €            | 8  |
| 0174.50.76  | 1.124,20 €          | 8  |
| 0174.50.77  | 260,70 €            | 8  |
| 0174.50.78  | 344,30 €            | 8  |
| 0174.50.79  | 561,00 €            | 8  |
| 0174.50.80  | 496,10 €            | 8  |
| 0174.50.81  | 796,40 €            | 8  |

| Artikel-Nr. | Preis/Stk.<br>[EUR] | RG |
|-------------|---------------------|----|
| 0174.50.82  | 1.109,90 €          | 8  |
| 0174.50.86  | 297,00 €            | 8  |
| 0174.50.87  | 290,40 €            | 8  |
| 0174.50.88  | 337,70 €            | 8  |
| 0174.50.89  | 625,90 €            | 8  |
| 0174.50.90  | 544,50 €            | 8  |
| 0174.50.91  | 773,30 €            | 8  |
| 0174.50.92  | 1.091,20 €          | 8  |
| 0174.51.03  | 244,20 €            | 8  |
| 0174.51.04  | 310,20 €            | 8  |
| 0174.51.09  | 244,20 €            | 8  |
| 0174.51.10  | 209,00 €            | 8  |
| 0174.51.11  | 260,70 €            | 8  |
| 0174.51.12  | 404,80 €            | 8  |
| 0174.51.13  | 393,80 €            | 8  |
| 0174.51.14  | 490,60 €            | 8  |
| 0174.51.15  | 734,80 €            | 8  |
| 0174.51.16  | 251,90 €            | 8  |
| 0174.51.17  | 372,90 €            | 8  |
| 0174.51.18  | 671,00 €            | 8  |
| 0174.51.20  | 251,90 €            | 8  |
| 0174.51.21  | 222,20 €            | 8  |
| 0174.51.22  | 216,70 €            | 8  |
| 0174.51.23  | 308,00 €            | 8  |
| 0174.51.24  | 297,00 €            | 8  |
| 0174.51.25  | 435,60 €            | 8  |
| 0174.51.26  | 297,00 €            | 8  |
| 0174.51.27  | 306,90 €            | 8  |
| 0174.51.28  | 398,20 €            | 8  |
| 0174.51.29  | 309,10 €            | 8  |
| 0174.51.30  | 438,90 €            | 8  |
| 0174.51.31  | 358,60 €            | 8  |
| 0174.51.32  | 834,90 €            | 8  |
| 0174.51.33  | 416,90 €            | 8  |
| 0174.51.34  | 563,20 €            | 8  |
| 0174.51.35  | 594,00 €            | 8  |
| 0174.51.36  | 940,50 €            | 8  |
| 0174.51.37  | 1.049,40 €          | 8  |
| 0174.51.38  | 215,60 €            | 8  |
| 0174.51.39  | 301,40 €            | 8  |
| 0174.51.40  | 396,00 €            | 8  |
| 0174.51.41  | 518,10 €            | 8  |
| 0174.51.42  | 568,70 €            | 8  |
| 0174.51.43  | 888,80 €            | 8  |
| 0174.51.44  | 1.001,00 €          | 8  |
| 0174.51.45  | 85,36 €             | 8  |

| Artikel-Nr. | Preis/Stk.<br>[EUR] | RG | Artikel-Nr. | Preis/Stk.<br>[EUR] | RG | Artikel-Nr. | Preis/Stk.<br>[EUR] | RG |
|-------------|---------------------|----|-------------|---------------------|----|-------------|---------------------|----|
| 0174.51.46  | 100,32 €            | 8  | 0174.52.07  | 125,40 €            | 8  | 0174.58.13  | 100,69 €            | 13 |
| 0174.51.47  | 160,60 €            | 8  | 0174.52.08  | 129,80 €            | 8  | 0174.58.14  | 103,26 €            | 13 |
| 0174.51.48  | 248,60 €            | 8  | 0174.52.09  | 192,50 €            | 8  | 0174.58.15  | 109,14 €            | 13 |
| 0174.51.49  | 317,90 €            | 8  | 0174.52.10  | 248,60 €            | 8  | 0174.58.17  | 104,86 €            | 13 |
| 0174.51.50  | 89,10 €             | 8  | 0174.52.11  | 337,70 €            | 8  | 0174.58.18  | 85,92 €             | 13 |
| 0174.51.51  | 104,28 €            | 8  | 0174.52.12  | 134,20 €            | 8  | 0174.58.20  | 104,54 €            | 13 |
| 0174.51.52  | 165,00 €            | 8  | 0174.52.13  | 100,98 €            | 8  | 0174.58.21  | 107,00 €            | 13 |
| 0174.51.53  | 284,90 €            | 8  | 0174.52.14  | 135,30 €            | 8  | 0174.58.22  | 109,14 €            | 13 |
| 0174.51.54  | 380,60 €            | 8  | 0174.52.33  | 38,28 €             | 8  | 0174.58.23  | 112,35 €            | 13 |
| 0174.51.55  | 114,40 €            | 8  | 0174.52.49  | 12,31 €             | 13 | 0174.58.24  | 115,56 €            | 13 |
| 0174.51.56  | 97,90 €             | 8  | 0174.52.56  | 8,13 €              | 13 | 0174.58.25  | 118,77 €            | 13 |
| 0174.51.57  | 116,60 €            | 8  | 0174.52.57  | 12,31 €             | 13 | 0174.58.27  | 119,84 €            | 13 |
| 0174.51.58  | 213,40 €            | 8  | 0174.52.58  | 15,73 €             | 13 | 0174.58.30  | 130,54 €            | 13 |
| 0174.51.59  | 210,10 €            | 8  | 0174.52.59  | 20,01 €             | 13 | 0174.58.31  | 133,75 €            | 13 |
| 0174.51.60  | 292,60 €            | 8  | 0174.52.60  | 16,37 €             | 13 | 0174.58.32  | 135,89 €            | 13 |
| 0174.51.61  | 407,00 €            | 8  | 0174.52.61  | 20,97 €             | 13 | 0174.58.33  | 138,03 €            | 13 |
| 0174.51.64  | 1.027,40 €          | 8  | 0174.52.64  | 66,98 €             | 13 | 0174.58.34  | 141,24 €            | 13 |
| 0174.51.71  | 137,50 €            | 8  | 0174.52.65  | 98,44 €             | 13 | 0174.58.35  | 147,66 €            | 13 |
| 0174.51.72  | 134,20 €            | 8  | 0174.52.67  | 64,09 €             | 13 | 0174.58.37  | 146,59 €            | 13 |
| 0174.51.73  | 165,00 €            | 8  | 0174.52.68  | 96,30 €             | 13 | 0174.58.40  | 70,09 €             | 13 |
| 0174.51.74  | 292,60 €            | 8  | 0174.52.70  | 68,27 €             | 13 | 0174.58.43  | 63,34 €             | 13 |
| 0174.51.75  | 288,20 €            | 8  | 0174.52.71  | 102,72 €            | 13 | 0174.58.44  | 57,67 €             | 13 |
| 0174.51.77  | 342,10 €            | 8  | 0174.52.76  | 72,01 €             | 13 | 0174.58.45  | 72,87 €             | 13 |
| 0174.51.78  | 427,90 €            | 8  | 0174.52.77  | 108,07 €            | 13 | 0174.58.46  | 73,40 €             | 13 |
| 0174.51.79  | 1.067,00 €          | 8  | 0174.52.79  | 82,71 €             | 13 | 0174.58.47  | 86,03 €             | 13 |
| 0174.51.86  | 108,24 €            | 8  | 0174.52.80  | 113,42 €            | 13 | 0174.58.48  | 89,67 €             | 13 |
| 0174.51.87  | 137,50 €            | 8  | 0174.52.90  | 64,02 €             | 8  | 0174.58.50  | 92,34 €             | 13 |
| 0174.51.88  | 160,60 €            | 8  | 0174.52.91  | 82,72 €             | 8  | 0174.58.52  | 91,06 €             | 13 |
| 0174.51.89  | 227,70 €            | 8  | 0174.52.92  | 91,08 €             | 8  | 0174.58.53  | 121,98 €            | 13 |
| 0174.51.90  | 358,60 €            | 8  | 0174.52.93  | 165,00 €            | 8  | 0174.58.54  | 93,52 €             | 13 |
| 0174.51.91  | 77,00 €             | 8  | 0174.52.94  | 206,80 €            | 8  | 0174.58.55  | 71,90 €             | 13 |
| 0174.51.92  | 87,12 €             | 8  | 0174.53.32  | 42,02 €             | 8  | 0174.58.56  | 85,39 €             | 13 |
| 0174.51.93  | 75,35 €             | 8  | 0174.53.33  | 53,90 €             | 8  | 0174.58.57  | 107,00 €            | 13 |
| 0174.51.94  | 94,16 €             | 8  | 0174.53.34  | 60,28 €             | 8  | 0174.58.61  | 22,36 €             | 13 |
| 0174.51.95  | 94,16 €             | 8  | 0174.53.35  | 122,10 €            | 8  | 0174.58.62  | 50,93 €             | 13 |
| 0174.51.96  | 99,99 €             | 8  | 0174.53.36  | 150,70 €            | 8  | 0174.58.63  | 63,45 €             | 13 |
| 0174.51.97  | 101,97 €            | 8  | 0174.58.00  | 86,03 €             | 13 | 0174.58.64  | 81,64 €             | 13 |
| 0174.51.98  | 149,60 €            | 8  | 0174.58.01  | 99,62 €             | 13 | 0174.58.65  | 7,17 €              | 13 |
| 0174.51.99  | 222,20 €            | 8  | 0174.58.02  | 115,56 €            | 13 | 0174.58.66  | 15,62 €             | 13 |
| 0174.52.00  | 183,70 €            | 8  | 0174.58.03  | 121,98 €            | 13 | 0174.58.71  | 29,21 €             | 13 |
| 0174.52.01  | 347,60 €            | 8  | 0174.58.04  | 162,64 €            | 13 | 0174.58.72  | 65,48 €             | 13 |
| 0174.52.02  | 94,05 €             | 8  | 0174.58.06  | 84,32 €             | 13 | 0174.58.73  | 74,58 €             | 13 |
| 0174.52.03  | 98,23 €             | 8  | 0174.58.07  | 107,00 €            | 13 | 0174.58.74  | 86,99 €             | 13 |
| 0174.52.04  | 106,48 €            | 8  | 0174.58.10  | 94,59 €             | 13 | 0174.58.75  | 123,05 €            | 13 |
| 0174.52.05  | 103,62 €            | 8  | 0174.58.11  | 95,87 €             | 13 | 0174.58.76  | 128,40 €            | 13 |
| 0174.52.06  | 117,70 €            | 8  | 0174.58.12  | 98,33 €             | 13 | 0174.58.77  | 144,45 €            | 13 |

| Artikel-Nr. | Preis/Stk.<br>[EUR] | RG |
|-------------|---------------------|----|
| 0174.58.78  | 149,80 €            | 13 |
| 0174.58.79  | 160,50 €            | 13 |
| 0174.58.80  | 135,89 €            | 13 |
| 0174.58.81  | 147,66 €            | 13 |
| 0174.58.82  | 158,36 €            | 13 |
| 0174.58.83  | 157,29 €            | 13 |
| 0174.58.84  | 172,27 €            | 13 |
| 0174.58.85  | 196,88 €            | 13 |
| 0174.58.86  | 64,20 €             | 13 |
| 0174.58.87  | 74,90 €             | 13 |
| 0174.58.88  | 96,30 €             | 13 |
| 0174.58.90  | 158,36 €            | 13 |
| 0174.58.91  | 173,34 €            | 13 |
| 0174.58.92  | 184,04 €            | 13 |
| 0174.58.93  | 176,55 €            | 13 |
| 0174.58.94  | 188,32 €            | 13 |
| 0174.58.95  | 207,58 €            | 13 |
| 0174.58.97  | 83,14 €             | 13 |
| 0174.58.98  | 95,55 €             | 13 |
| 0174.58.99  | 129,47 €            | 13 |
| 0174.59.00  | 26,75 €             | 13 |
| 0174.59.01  | 46,01 €             | 13 |
| 0174.59.02  | 64,20 €             | 13 |
| 0174.59.03  | 26,75 €             | 13 |
| 0174.59.04  | 42,80 €             | 13 |
| 0174.59.05  | 59,92 €             | 13 |
| 0174.59.09  | 96,30 €             | 13 |
| 0174.59.10  | 103,79 €            | 13 |
| 0174.59.11  | 103,79 €            | 13 |
| 0174.59.50  | 110,00 €            | 8  |
| 0174.59.51  | 130,00 €            | 8  |
| 0174.59.52  | 160,00 €            | 8  |
| 0174.59.53  | 180,00 €            | 8  |
| 0174.59.54  | 255,00 €            | 8  |
| 0174.59.55  | 299,00 €            | 8  |
| 0174.59.56  | 499,00 €            | 8  |
| 0174.75.03  | 1.049,40 €          | 8  |
| 0174.75.51  | 151,80 €            | 8  |
| 0174.75.52  | 91,19 €             | 8  |
| 0174.75.53  | 94,16 €             | 8  |
| 0174.75.54  | 124,30 €            | 8  |
| 0174.75.55  | 173,80 €            | 8  |
| 0174.75.91  | 1.091,20 €          | 8  |
| 0174.76.76  | 24,86 €             | 8  |
| 0174.76.97  | 28,27 €             | 8  |
| 0174.76.98  | 36,63 €             | 8  |

| Artikel-Nr. | Preis/Stk.<br>[EUR] | RG |
|-------------|---------------------|----|
| 0174.77.03  | 331,70 €            | 13 |
| 0174.77.93  | 14,77 €             | 13 |
| 0174.77.97  | 101,54 €            | 13 |
| 0174.78.32  | 41,58 €             | 8  |
| 0174.78.33  | 42,13 €             | 8  |
| 0174.78.34  | 56,87 €             | 8  |
| 0174.78.35  | 69,19 €             | 8  |
| 0174.78.36  | 122,10 €            | 8  |
| 0174.78.37  | 78,98 €             | 8  |
| 0174.81.59  | 27,82 €             | 16 |
| 0174.82.80  | 911,90 €            | 8  |
| 0174.82.81  | 767,80 €            | 8  |
| 0174.82.82  | 245,30 €            | 8  |
| 0174.82.83  | 310,20 €            | 8  |
| 0174.82.84  | 342,10 €            | 8  |
| 0174.82.85  | 427,90 €            | 8  |
| 0174.82.88  | 353,10 €            | 8  |
| 0174.82.89  | 380,60 €            | 8  |
| 0174.82.90  | 742,50 €            | 8  |
| 0174.82.91  | 925,10 €            | 8  |
| 0174.82.93  | 487,30 €            | 8  |
| 0174.82.94  | 646,80 €            | 8  |
| 0174.82.95  | 686,40 €            | 8  |
| 0174.82.96  | 818,40 €            | 8  |
| 0174.82.97  | 405,90 €            | 8  |
| 0174.82.98  | 430,10 €            | 8  |
| 0174.83.00  | 463,10 €            | 8  |
| 0174.83.01  | 477,40 €            | 8  |
| 0174.83.02  | 53,57 €             | 8  |
| 0174.83.03  | 65,78 €             | 8  |
| 0174.83.04  | 337,70 €            | 8  |
| 0174.83.05  | 372,90 €            | 8  |
| 0174.83.06  | 438,90 €            | 8  |
| 0174.83.07  | 519,20 €            | 8  |
| 0174.83.08  | 313,50 €            | 8  |
| 0174.83.09  | 378,40 €            | 8  |
| 0174.83.35  | 53,50 €             | 16 |
| 0174.83.37  | 82,28 €             | 16 |
| 0174.83.46  | 135,89 €            | 16 |
| 0174.83.47  | 193,67 €            | 16 |
| 0174.83.48  | 241,82 €            | 16 |
| 0174.83.50  | 349,89 €            | 16 |
| 0174.83.51  | 681,59 €            | 16 |
| 0174.83.53  | 110,21 €            | 16 |
| 0174.83.55  | 77,15 €             | 16 |
| 0174.83.57  | 91,70 €             | 16 |

| Artikel-Nr. | Preis/Stk.<br>[EUR] | RG |
|-------------|---------------------|----|
| 0174.83.59  | 79,07 €             | 16 |
| 0174.83.61  | 139,10 €            | 16 |
| 0174.83.63  | 140,17 €            | 16 |
| 0174.83.65  | 193,67 €            | 16 |
| 0174.83.67  | 233,26 €            | 16 |
| 0174.83.69  | 55,21 €             | 16 |
| 0174.83.71  | 66,55 €             | 16 |
| 0174.83.77  | 205,44 €            | 16 |
| 0174.83.80  | 44,73 €             | 16 |
| 0174.83.82  | 2,57 €              | 16 |
| 0174.83.83  | 51,25 €             | 16 |
| 0174.83.99  | 290,40 €            | 8  |
| 0174.84.02  | 337,70 €            | 8  |
| 0174.84.09  | 240,90 €            | 8  |
| 0174.84.10  | 289,30 €            | 8  |
| 0174.84.11  | 251,90 €            | 8  |
| 0174.84.12  | 312,40 €            | 8  |
| 0174.85.49  | 339,90 €            | 8  |
| 0174.85.50  | 322,30 €            | 8  |
| 0174.85.51  | 360,80 €            | 8  |
| 0174.85.52  | 306,90 €            | 8  |
| 0174.85.53  | 261,80 €            | 8  |
| 0174.85.54  | 304,70 €            | 8  |
| 0174.85.64  | 10,89 €             | 8  |
| 0174.85.65  | 14,30 €             | 8  |
| 0174.85.66  | 22,22 €             | 8  |
| 0174.85.67  | 30,14 €             | 8  |
| 0174.85.68  | 39,82 €             | 8  |
| 0174.85.69  | 21,56 €             | 8  |
| 0174.85.70  | 22,33 €             | 8  |
| 0174.85.71  | 23,54 €             | 8  |
| 0174.85.72  | 12,43 €             | 8  |
| 0174.85.73  | 11,66 €             | 8  |
| 0174.85.74  | 10,78 €             | 8  |
| 0174.85.75  | 10,34 €             | 8  |
| 0174.85.76  | 13,09 €             | 8  |
| 0174.85.77  | 15,07 €             | 8  |
| 0174.85.78  | 16,06 €             | 8  |
| 0174.85.79  | 9,35 €              | 8  |
| 0174.85.80  | 39,38 €             | 8  |
| 0174.85.81  | 1,21 €              | 8  |
| 0174.85.82  | 22,99 €             | 8  |
| 0174.85.93  | 77,44 €             | 8  |
| 0174.85.94  | 80,30 €             | 8  |
| 0174.85.95  | 87,34 €             | 8  |
| 0174.85.96  | 91,52 €             | 8  |

| Artikel-Nr. | Preis/Stk.<br>[EUR] | RG | Artikel-Nr. | Preis/Stk.<br>[EUR] | RG | Artikel-Nr. | Preis/Stk.<br>[EUR] | RG |
|-------------|---------------------|----|-------------|---------------------|----|-------------|---------------------|----|
| 0174.85.98  | 11,88 €             | 8  | 0174.97.38  | 110,27 €            | 13 | 0175.59.22  | auf Anfrage         | 12 |
| 0174.86.84  | 28,93 €             | 8  | 0174.97.39  | 112,35 €            | 13 | 0175.59.23  | auf Anfrage         | 12 |
| 0174.87.13  | 20,02 €             | 8  | 0174.97.41  | 82,50 €             | 8  | 0175.59.24  | auf Anfrage         | 12 |
| 0174.87.36  | 51,47 €             | 13 | 0174.97.42  | 114,40 €            | 8  | 0178.05.22  | 283,02 €            | 12 |
| 0174.87.37  | 255,20 €            | 8  | 0174.97.43  | 183,70 €            | 8  | 0178.08.35  | 601,02 €            | 12 |
| 0174.87.38  | 304,70 €            | 8  | 0174.98.06  | 6,49 €              | 8  | 0178.08.36  | 875,56 €            | 12 |
| 0174.88.11  | 96,14 €             | 8  | 0175.00.90  | 7.063,84 €          | 12 | 0178.08.54  | 1.387,54 €          | 12 |
| 0174.88.12  | 105,82 €            | 8  | 0175.07.79  | 305,28 €            | 12 | 0178.08.55  | 1.595,30 €          | 12 |
| 0174.88.13  | 130,90 €            | 8  | 0175.07.97  | 1.574,10 €          | 12 | 0178.08.56  | 2.277,94 €          | 12 |
| 0174.88.14  | 276,10 €            | 8  | 0175.07.98  | 1.843,34 €          | 12 | 0178.08.57  | 2.465,56 €          | 12 |
| 0174.88.15  | 312,40 €            | 8  | 0175.08.45  | 1.974,78 €          | 12 | 0178.08.58  | 2.580,04 €          | 12 |
| 0174.88.16  | 283,80 €            | 8  | 0175.08.46  | 2.245,08 €          | 12 | 0178.08.79  | 170,66 €            | 12 |
| 0174.88.17  | 299,20 €            | 8  | 0175.13.17  | 11.824,30 €         | 12 | 0178.08.80  | 190,80 €            | 12 |
| 0174.88.18  | 228,80 €            | 8  | 0175.13.18  | 12.004,50 €         | 12 | 0178.09.31  | 260,76 €            | 12 |
| 0174.88.19  | 106,15 €            | 8  | 0175.13.19  | 12.201,66 €         | 12 | 0178.12.76  | 905,24 €            | 12 |
| 0174.88.20  | 93,94 €             | 8  | 0175.13.20  | 20.607,46 €         | 12 | 0178.12.77  | 1.434,18 €          | 12 |
| 0174.88.21  | 105,93 €            | 8  | 0175.13.21  | 23.791,70 €         | 12 | 0178.12.78  | 155,82 €            | 12 |
| 0174.88.22  | 297,00 €            | 8  | 0175.13.23  | 14.130,86 €         | 12 | 0178.12.79  | 235,32 €            | 12 |
| 0174.88.23  | 244,20 €            | 8  | 0175.13.24  | 14.306,82 €         | 12 | 0178.12.80  | 1.926,02 €          | 12 |
| 0174.88.24  | 108,68 €            | 8  | 0175.13.25  | 15.129,38 €         | 12 | 0178.12.81  | 2.004,46 €          | 12 |
| 0174.88.25  | 183,70 €            | 8  | 0175.13.26  | 26.098,26 €         | 12 | 0178.12.82  | 2.051,10 €          | 12 |
| 0174.88.26  | 125,40 €            | 8  | 0175.13.27  | 27.161,44 €         | 12 | 0178.12.83  | 1.797,76 €          | 12 |
| 0174.88.27  | 144,10 €            | 8  | 0175.13.84  | 701,72 €            | 12 | 0178.12.84  | 2.044,74 €          | 12 |
| 0174.88.29  | 109,89 €            | 8  | 0175.13.85  | 1.164,94 €          | 12 | 0178.12.94  | 220,48 €            | 12 |
| 0174.92.46  | 218,28 €            | 16 | 0175.16.84  | 215,18 €            | 12 | 0178.12.96  | 2.853,45 €          | 12 |
| 0174.92.47  | 509,32 €            | 16 | 0175.18.33  | 149,46 €            | 12 | 0178.12.97  | 1.986,75 €          | 12 |
| 0174.92.48  | 1.333,22 €          | 16 | 0175.23.73  | 355,10 €            | 12 | 0178.13.05  | 4.044,96 €          | 12 |
| 0174.92.78  | 258,50 €            | 8  | 0175.27.73  | 177,02 €            | 12 | 0178.13.06  | 2.875,78 €          | 12 |
| 0174.92.79  | 163,90 €            | 8  | 0175.27.74  | 181,26 €            | 12 | 0178.13.09  | 94,23 €             | 12 |
| 0174.92.81  | 200,20 €            | 8  | 0175.30.35  | 181,26 €            | 12 | 0178.13.10  | 131,44 €            | 12 |
| 0174.92.82  | 213,40 €            | 8  | 0175.31.87  | 905,24 €            | 12 | 0178.13.11  | 6.863,50 €          | 12 |
| 0174.93.64  | 165,85 €            | 13 | 0175.31.88  | 1.367,40 €          | 12 | 0178.13.12  | 7.994,52 €          | 12 |
| 0174.93.67  | 117,70 €            | 13 | 0175.32.32  | 246,98 €            | 12 | 0178.13.13  | 9.068,30 €          | 12 |
| 0174.93.68  | 111,28 €            | 13 | 0175.33.17  | 4.315,26 €          | 12 | 0178.13.80  | 2.452,84 €          | 12 |
| 0174.93.69  | 115,56 €            | 13 | 0175.33.19  | 4.579,20 €          | 12 | 0178.13.81  | 2.648,94 €          | 12 |
| 0174.93.78  | 10,59 €             | 13 | 0175.34.30  | auf Anfrage         | 12 | 0178.13.82  | 2.648,94 €          | 12 |
| 0174.93.79  | 16,16 €             | 13 | 0175.34.31  | auf Anfrage         | 12 | 0178.13.83  | 3.043,26 €          | 12 |
| 0174.93.80  | 13,05 €             | 13 | 0175.34.32  | auf Anfrage         | 12 | 0178.13.84  | 2.945,74 €          | 12 |
| 0174.93.82  | 38,41 €             | 13 | 0175.34.33  | auf Anfrage         | 12 | 0178.13.85  | 3.241,48 €          | 12 |
| 0174.93.83  | 90,95 €             | 13 | 0175.34.34  | auf Anfrage         | 12 | 0178.13.86  | 4.634,32 €          | 12 |
| 0174.94.65  | 49,83 €             | 8  | 0175.34.35  | auf Anfrage         | 12 | 0178.13.87  | 5.005,32 €          | 12 |
| 0174.94.66  | 69,41 €             | 8  | 0175.35.88  | 5.319,08 €          | 12 | 0178.13.88  | 4.781,66 €          | 12 |
| 0174.95.12  | 70,41 €             | 13 | 0175.35.89  | 7.552,50 €          | 12 | 0178.13.89  | 5.213,08 €          | 12 |
| 0174.95.14  | 66,02 €             | 13 | 0175.35.90  | 9.538,94 €          | 12 | 0178.13.90  | 289,38 €            | 12 |
| 0174.96.82  | 7,17 €              | 13 | 0175.59.20  | auf Anfrage         | 12 | 0178.14.45  | 37,08 €             | 12 |
| 0174.97.37  | 106,13 €            | 13 | 0175.59.21  | auf Anfrage         | 12 | 0178.61.94  | 306,34 €            | 12 |

| Artikel-Nr. | Preis/Stk.<br>[EUR] | RG | Artikel-Nr. | Preis/Stk.<br>[EUR] | RG | Artikel-Nr. | Preis/Stk.<br>[EUR] | RG |
|-------------|---------------------|----|-------------|---------------------|----|-------------|---------------------|----|
| 0178.62.08  | 381,60 €            | 12 | 1156.40.14  | 155,00 €            | 13 | 1206.00.08  | 2.794,16 €          | 12 |
| 0178.62.35  | 1.975,84 €          | 12 | 1176.30.00  | 342,40 €            | 13 | 1259.10.20  | 379,85 €            | 13 |
| 0178.63.79  | 867,08 €            | 12 | 1176.30.01  | 610,97 €            | 13 | 1259.20.20  | 568,17 €            | 13 |
| 0178.63.80  | 1.447,96 €          | 12 | 1176.30.02  | 610,97 €            | 13 | 1279.10.20  | 414,09 €            | 13 |
| 0178.63.84  | 1.185,08 €          | 12 | 1176.31.01  | 582,08 €            | 13 | 1279.20.20  | 634,51 €            | 13 |
| 0178.63.85  | 1.268,82 €          | 12 | 1176.31.02  | 582,08 €            | 13 | 1311.10.60  | 435,49 €            | 13 |
| 0178.63.87  | 1.449,02 €          | 12 | 1176.40.00  | 342,40 €            | 13 | 1311.10.90  | 734,02 €            | 13 |
| 0178.63.88  | 839,52 €            | 12 | 1200.50.00  | 3.584,92 €          | 12 | 1311.18.60  | 601,34 €            | 13 |
| 0178.63.89  | 475,94 €            | 12 | 1200.50.01  | 3.659,12 €          | 12 | 1311.18.90  | 897,73 €            | 13 |
| 0178.63.94  | 1.356,80 €          | 12 | 1202.00.01  | 7.242,98 €          | 12 | 1311.28.60  | 856,00 €            | 13 |
| 0178.64.06  | 3.205,44 €          | 12 | 1202.00.02  | 8.719,56 €          | 12 | 1311.28.90  | 985,47 €            | 13 |
| 0178.64.16  | 4.603,58 €          | 12 | 1202.00.04  | 9.819,84 €          | 12 | 1322.10.60  | 399,11 €            | 13 |
| 0178.64.29  | 4.100,08 €          | 12 | 1202.00.05  | 11.301,72 €         | 12 | 1322.10.90  | 683,73 €            | 13 |
| 0178.64.30  | 3.540,40 €          | 12 | 1202.00.13  | 7.242,98 €          | 12 | 1322.17.60  | 554,26 €            | 13 |
| 0178.64.31  | 4.971,40 €          | 12 | 1202.00.14  | 7.359,58 €          | 12 | 1322.17.90  | 847,44 €            | 13 |
| 0178.64.32  | 4.040,72 €          | 12 | 1203.00.00  | 2.758,12 €          | 12 | 1322.18.60  | 568,17 €            | 13 |
| 0178.64.33  | 5.817,28 €          | 12 | 1203.00.01  | 2.880,02 €          | 12 | 1322.18.90  | 860,28 €            | 13 |
| 0178.64.34  | 4.034,36 €          | 12 | 1203.10.00  | 782,28 €            | 12 | 1322.27.60  | 762,91 €            | 13 |
| 0178.64.35  | 4.837,84 €          | 12 | 1203.10.01  | 2.212,22 €          | 12 | 1322.27.90  | 1.025,06 €          | 13 |
| 0178.64.36  | 4.938,54 €          | 12 | 1203.10.02  | 902,06 €            | 12 | 1322.28.60  | 789,66 €            | 13 |
| 0178.64.38  | 1.367,40 €          | 12 | 1203.10.03  | 2.212,22 €          | 12 | 1322.28.90  | 1.050,74 €          | 13 |
| 0178.64.39  | 1.942,98 €          | 12 | 1204.00.00  | 1.356,80 €          | 12 | 1372.10.00  | 355,24 €            | 13 |
| 0178.64.40  | 4.125,52 €          | 12 | 1204.00.10  | 591,48 €            | 12 | 1372.10.40  | 653,77 €            | 13 |
| 0178.64.41  | 4.892,96 €          | 12 | 1204.00.11  | 614,80 €            | 12 | 1372.18.00  | 367,01 €            | 13 |
| 0178.64.42  | 4.603,00 €          | 12 | 1204.00.12  | 1.370,58 €          | 12 | 1372.18.40  | 670,89 €            | 13 |
| 1116.30.00  | 363,80 €            | 13 | 1204.00.13  | 1.385,42 €          | 12 | 1372.28.00  | 619,53 €            | 13 |
| 1116.30.01  | 646,28 €            | 13 | 1204.00.20  | 952,94 €            | 12 | 1372.28.40  | 914,85 €            | 13 |
| 1116.30.02  | 646,28 €            | 13 | 1204.00.21  | 1.704,48 €          | 12 | 1410.00.00  | 386,27 €            | 13 |
| 1116.40.00  | 363,80 €            | 13 | 1204.10.00  | 1.761,72 €          | 12 | 1410.00.10  | 329,56 €            | 13 |
| 1156.30.00  | 321,00 €            | 13 | 1204.20.00  | 904,18 €            | 12 | 1410.20.00  | 528,58 €            | 13 |
| 1156.30.01  | 588,50 €            | 13 | 1204.20.01  | 1.295,32 €          | 12 | 1410.20.10  | 472,94 €            | 13 |
| 1156.30.02  | 588,50 €            | 13 | 1204.20.02  | 1.599,54 €          | 12 | 1420.00.00  | 472,94 €            | 13 |
| 1156.31.01  | 559,61 €            | 13 | 1204.20.03  | 1.742,64 €          | 12 | 1420.00.10  | 395,90 €            | 13 |
| 1156.31.02  | 559,61 €            | 13 | 1204.20.04  | 1.836,98 €          | 12 | 1420.20.00  | 633,44 €            | 13 |
| 1156.40.00  | 321,00 €            | 13 | 1204.20.10  | 2.874,72 €          | 12 | 1420.20.10  | 562,82 €            | 13 |
| 1156.40.01  | 155,15 €            | 13 | 1205.00.00  | 3.926,24 €          | 12 | 1450.00.00  | 537,14 €            | 13 |
| 1156.40.02  | 283,55 €            | 13 | 1205.00.01  | 4.486,98 €          | 12 | 1450.00.10  | 447,26 €            | 13 |
| 1156.40.03  | 513,60 €            | 13 | 1205.00.02  | 4.155,20 €          | 12 | 1450.20.00  | 717,97 €            | 13 |
| 1156.40.04  | 192,60 €            | 13 | 1205.00.03  | 4.713,82 €          | 12 | 1450.20.10  | 648,42 €            | 13 |
| 1156.40.05  | 181,90 €            | 13 | 1206.00.01  | 4.097,96 €          | 12 | 1470.00.00  | 358,45 €            | 13 |
| 1156.40.06  | 203,30 €            | 13 | 1206.00.02  | 4.525,14 €          | 12 | 1470.00.10  | 297,46 €            | 13 |
| 1156.40.07  | 192,60 €            | 13 | 1206.00.03  | 4.122,34 €          | 12 | 1470.20.00  | 488,99 €            | 13 |
| 1156.40.08  | 181,90 €            | 13 | 1206.00.04  | 4.548,46 €          | 12 | 1470.20.10  | 455,82 €            | 13 |
| 1156.40.09  | 203,30 €            | 13 | 1206.00.05  | 2.686,04 €          | 12 | 1500.00.10  | 104,86 €            | 13 |
| 1156.40.10  | 254,00 €            | 13 | 1206.00.06  | 2.876,84 €          | 12 | 1500.06.00  | 59,92 €             | 13 |
| 1156.40.11  | 57,00 €             | 13 | 1206.00.07  | 2.607,60 €          | 12 | 1510.93.00  | 85,60 €             | 13 |



| Artikel-Nr. | Preis/Stk.<br>[EUR] | RG | Artikel-Nr. | Preis/Stk.<br>[EUR] | RG | Artikel-Nr. | Preis/Stk.<br>[EUR] | RG |
|-------------|---------------------|----|-------------|---------------------|----|-------------|---------------------|----|
| 1510.94.00  | 120,00 €            | 13 | 1635.23.10  | 556,40 €            | 13 | 2107.20.00  | 214,12 €            | 7  |
| 1510.95.00  | 74,90 €             | 13 | 1635.23.30  | 711,55 €            | 13 | 2110.00.00  | 182,32 €            | 7  |
| 1511.50.00  | 192,60 €            | 13 | 1639.20.10  | 438,70 €            | 13 | 2110.00.11  | 41,87 €             | 7  |
| 1511.90.00  | 169,60 €            | 13 | 1639.20.60  | 385,20 €            | 13 | 2110.10.00  | 276,66 €            | 7  |
| 1530.93.00  | 85,60 €             | 13 | 1639.23.10  | 513,60 €            | 13 | 2110.20.00  | 338,14 €            | 7  |
| 1530.94.00  | 125,00 €            | 13 | 1639.23.30  | 695,50 €            | 13 | 2110.20.11  | 79,50 €             | 7  |
| 1530.95.00  | 74,90 €             | 13 | 1639.23.60  | 449,40 €            | 13 | 2110.20.12  | 74,94 €             | 7  |
| 1531.50.00  | 212,93 €            | 13 | 1639.23.90  | 695,50 €            | 13 | 2110.20.13  | 17,38 €             | 7  |
| 1531.90.00  | 178,69 €            | 13 | 1655.20.10  | 508,25 €            | 13 | 2110.20.14  | 8,59 €              | 7  |
| 1550.93.00  | 85,60 €             | 13 | 1655.23.10  | 588,50 €            | 13 | 2110.20.15  | 25,86 €             | 7  |
| 1550.94.00  | 130,00 €            | 13 | 1655.23.30  | 813,20 €            | 13 | 2120.00.00  | 114,48 €            | 7  |
| 1550.95.00  | 74,90 €             | 13 | 1659.20.10  | 454,75 €            | 13 | 2120.00.77  | 40,07 €             | 2  |
| 1551.50.00  | 256,80 €            | 13 | 1659.20.60  | 406,60 €            | 13 | 2125.00.00  | 203,52 €            | 7  |
| 1551.90.00  | 203,30 €            | 13 | 1659.23.10  | 529,65 €            | 13 | 2125.10.00  | 294,68 €            | 7  |
| 1570.00.02  | 66,34 €             | 13 | 1659.23.30  | 716,90 €            | 13 | 2125.20.00  | 376,30 €            | 7  |
| 1570.00.60  | 22,47 €             | 13 | 1659.23.60  | 470,80 €            | 13 | 2130.00.77  | 190,80 €            | 7  |
| 1570.02.00  | 58,00 €             | 13 | 1659.23.90  | 716,90 €            | 13 | 2130.00.87  | 330,72 €            | 7  |
| 1570.91.00  | 128,40 €            | 13 | 1679.20.10  | 513,60 €            | 13 | 2150.00.00  | 224,72 €            | 7  |
| 1570.93.00  | 85,60 €             | 13 | 1679.23.10  | 588,50 €            | 13 | 2150.00.11  | 66,57 €             | 7  |
| 1570.94.00  | 140,00 €            | 13 | 1679.23.30  | 823,90 €            | 13 | 2150.10.00  | 328,60 €            | 7  |
| 1570.95.00  | 74,90 €             | 13 | 2000.00.05  | 20,46 €             | 2  | 2150.20.00  | 425,06 €            | 7  |
| 1571.90.00  | 235,40 €            | 13 | 2000.00.06  | 20,46 €             | 2  | 2150.20.11  | 96,57 €             | 7  |
| 1573.90.00  | 212,93 €            | 13 | 2000.00.07  | 20,46 €             | 2  | 2150.20.12  | 82,15 €             | 7  |
| 1590.00.01  | 62,06 €             | 13 | 2015.30.15  | 57,24 €             | 2  | 2150.20.15  | 30,32 €             | 7  |
| 1590.00.03  | 149,80 €            | 13 | 2015.30.91  | 45,58 €             | 2  | 2245.25.00  | 48,76 €             | 6  |
| 1590.00.05  | 214,00 €            | 13 | 2015.31.91  | 80,56 €             | 2  | 2245.30.00  | 51,20 €             | 6  |
| 1590.00.07  | 214,00 €            | 13 | 2015.35.91  | 84,80 €             | 2  | 2245.50.00  | 48,76 €             | 6  |
| 1590.00.08  | 214,00 €            | 13 | 2015.50.15  | 60,42 €             | 2  | 2259.50.00  | 48,76 €             | 6  |
| 1590.00.09  | 235,40 €            | 13 | 2015.50.91  | 48,76 €             | 2  | 2310.87.00  | 88,93 €             | 2  |
| 1590.00.30  | 128,40 €            | 13 | 2015.51.91  | 86,92 €             | 2  | 2310.87.50  | 106,00 €            | 2  |
| 1590.00.50  | 46,01 €             | 13 | 2015.55.91  | 89,04 €             | 2  | 2325.87.00  | 94,13 €             | 2  |
| 1590.00.60  | 20,33 €             | 13 | 2019.01.00  | 33,92 €             | 2  | 2325.87.50  | 116,60 €            | 2  |
| 1590.02.00  | 58,00 €             | 13 | 2019.01.15  | 14,84 €             | 2  | 2410.00.04  | 16,22 €             | 7  |
| 1590.53.00  | 112,35 €            | 13 | 2019.05.00  | 37,10 €             | 2  | 2500.00.00  | 30,53 €             | 2  |
| 1590.91.00  | 128,40 €            | 13 | 2019.05.15  | 14,84 €             | 2  | 2500.00.77  | 74,73 €             | 2  |
| 1593.90.00  | 181,90 €            | 13 | 2019.10.91  | 77,38 €             | 2  | 2500.05.00  | 30,53 €             | 2  |
| 1615.20.10  | 449,40 €            | 13 | 2019.10.99  | 25,44 €             | 2  | 2500.05.77  | 74,09 €             | 2  |
| 1615.23.10  | 556,40 €            | 13 | 2019.50.15  | 59,36 €             | 2  | 2500.55.00  | 30,53 €             | 2  |
| 1615.23.30  | 711,55 €            | 13 | 2019.50.91  | 47,70 €             | 2  | 2500.55.77  | 74,09 €             | 2  |
| 1619.20.10  | 426,93 €            | 13 | 2019.51.91  | 84,80 €             | 2  | 2500.77.11  | 25,76 €             | 2  |
| 1619.20.60  | 374,50 €            | 13 | 2019.55.91  | 89,04 €             | 2  | 2505.00.00  | 28,51 €             | 2  |
| 1619.23.10  | 481,50 €            | 13 | 2040.00.00  | 23,85 €             | 2  | 2505.00.77  | 45,05 €             | 2  |
| 1619.23.30  | 684,80 €            | 13 | 2040.00.01  | 62,86 €             | 2  | 2505.05.00  | 28,51 €             | 2  |
| 1619.23.60  | 438,70 €            | 13 | 2040.00.02  | 80,35 €             | 2  | 2505.05.77  | 45,05 €             | 2  |
| 1619.23.90  | 385,20 €            | 13 | 2040.00.06  | 22,47 €             | 2  | 2515.30.15  | 59,36 €             | 2  |
| 1635.20.10  | 465,45 €            | 13 | 2105.20.00  | 138,86 €            | 7  | 2515.30.91  | 49,82 €             | 2  |

| Artikel-Nr. | Preis/Stk.<br>[EUR] | RG | Artikel-Nr. | Preis/Stk.<br>[EUR] | RG | Artikel-Nr. | Preis/Stk.<br>[EUR] | RG |
|-------------|---------------------|----|-------------|---------------------|----|-------------|---------------------|----|
| 2515.31.91  | 87,98 €             | 2  | 3202.81.10  | 3.284,40 €          | 11 | 3207.81.00  | 4.126,50 €          | 11 |
| 2515.35.91  | 90,10 €             | 2  | 3202.82.00  | auf Anfrage         | 11 | 3207.82.00  | auf Anfrage         | 11 |
| 2515.50.15  | 62,54 €             | 2  | 3202.82.10  | auf Anfrage         | 11 | 3207.83.00  | auf Anfrage         | 11 |
| 2515.50.91  | 50,88 €             | 2  | 3202.83.00  | auf Anfrage         | 11 | 3208.80.00  | 3.633,00 €          | 11 |
| 2515.51.91  | 90,10 €             | 2  | 3202.83.10  | auf Anfrage         | 11 | 3208.81.00  | 4.378,50 €          | 11 |
| 2515.55.91  | 93,28 €             | 2  | 3204.20.01  | 8.766,45 €          | 11 | 3208.82.00  | auf Anfrage         | 11 |
| 2520.00.00  | 119,78 €            | 2  | 3204.20.11  | 9.339,75 €          | 11 | 3208.83.00  | auf Anfrage         | 11 |
| 2700.00.00  | 43,67 €             | 2  | 3204.20.31  | auf Anfrage         | 11 | 3210.20.02  | 10.755,15 €         | 11 |
| 2700.00.77  | 82,68 €             | 2  | 3204.20.41  | auf Anfrage         | 11 | 3210.20.03  | 11.340,00 €         | 11 |
| 2700.05.00  | 42,51 €             | 2  | 3204.30.01  | 8.617,35 €          | 11 | 3210.20.12  | 11.328,45 €         | 11 |
| 2700.05.77  | 85,75 €             | 2  | 3204.30.11  | 9.190,65 €          | 11 | 3210.20.13  | 11.913,30 €         | 11 |
| 2700.77.11  | 43,67 €             | 2  | 3204.30.31  | auf Anfrage         | 11 | 3210.20.32  | auf Anfrage         | 11 |
| 2700.77.12  | 127,20 €            | 2  | 3204.30.41  | auf Anfrage         | 11 | 3210.20.33  | auf Anfrage         | 11 |
| 2710.00.00  | 43,67 €             | 2  | 3204.80.00  | 2.541,00 €          | 11 | 3210.20.42  | auf Anfrage         | 11 |
| 2710.55.77  | 82,68 €             | 2  | 3204.80.10  | 3.004,05 €          | 11 | 3210.20.43  | auf Anfrage         | 11 |
| 2720.00.00  | 132,50 €            | 2  | 3204.81.00  | 3.284,40 €          | 11 | 3210.30.02  | 10.606,05 €         | 11 |
| 2810.00.00  | 43,67 €             | 2  | 3204.81.10  | 3.749,55 €          | 11 | 3210.30.03  | 11.190,90 €         | 11 |
| 2810.55.77  | 82,68 €             | 2  | 3204.82.00  | auf Anfrage         | 11 | 3210.30.12  | 11.179,35 €         | 11 |
| 2820.00.00  | 173,84 €            | 2  | 3204.82.10  | auf Anfrage         | 11 | 3210.30.13  | 11.764,20 €         | 11 |
| 320010      | 69,12 €             | 13 | 3204.83.00  | auf Anfrage         | 11 | 3210.30.32  | auf Anfrage         | 11 |
| 320011      | 108,07 €            | 13 | 3204.83.10  | auf Anfrage         | 11 | 3210.30.33  | auf Anfrage         | 11 |
| 320012      | 108,07 €            | 13 | 3205.80.00  | 3.004,05 €          | 11 | 3210.30.42  | auf Anfrage         | 11 |
| 320013      | 134,82 €            | 13 | 3205.80.10  | 3.187,80 €          | 11 | 3210.30.43  | auf Anfrage         | 11 |
| 320014      | 180,83 €            | 13 | 3205.81.00  | 3.749,55 €          | 11 | 3210.80.00  | 4.043,55 €          | 11 |
| 320015      | 180,83 €            | 13 | 3205.81.10  | 3.927,00 €          | 11 | 3210.80.01  | 4.613,70 €          | 11 |
| 320019      | 106,04 €            | 13 | 3205.82.00  | auf Anfrage         | 11 | 3210.80.02  | 4.464,60 €          | 11 |
| 320020      | 209,72 €            | 13 | 3205.82.10  | auf Anfrage         | 11 | 3210.81.00  | 4.790,10 €          | 11 |
| 320021      | 209,72 €            | 13 | 3205.83.00  | auf Anfrage         | 11 | 3210.81.01  | 5.187,00 €          | 11 |
| 320022      | 192,60 €            | 13 | 3205.83.10  | auf Anfrage         | 11 | 3210.81.02  | 5.037,90 €          | 11 |
| 320023      | 327,42 €            | 13 | 3207.20.01  | 9.585,45 €          | 11 | 3210.82.00  | auf Anfrage         | 11 |
| 320024      | 327,42 €            | 13 | 3207.20.02  | 10.170,30 €         | 11 | 3210.83.00  | auf Anfrage         | 11 |
| 320028      | 69,98 €             | 13 | 3207.20.11  | 10.158,75 €         | 11 | 3210.83.01  | auf Anfrage         | 11 |
| 320029      | 79,50 €             | 13 | 3207.20.12  | 10.743,60 €         | 11 | 3210.83.02  | auf Anfrage         | 11 |
| 320030      | 112,35 €            | 13 | 3207.20.31  | auf Anfrage         | 11 | 3215.80.01  | 5.236,35 €          | 11 |
| 320031      | 106,25 €            | 13 | 3207.20.32  | auf Anfrage         | 11 | 3215.80.02  | 5.087,25 €          | 11 |
| 320032      | 119,84 €            | 13 | 3207.20.41  | auf Anfrage         | 11 | 3215.81.01  | 5.809,65 €          | 11 |
| 320033      | 192,60 €            | 13 | 3207.20.42  | auf Anfrage         | 11 | 3215.81.02  | 5.660,55 €          | 11 |
| 320037      | 97,48 €             | 13 | 3207.30.01  | 9.436,35 €          | 11 | 3215.83.01  | auf Anfrage         | 11 |
| 320038      | 113,42 €            | 13 | 3207.30.02  | 10.022,25 €         | 11 | 3215.83.02  | auf Anfrage         | 11 |
| 320039      | 142,31 €            | 13 | 3207.30.11  | 10.009,65 €         | 11 | 3220.80.01  | 6.750,00 €          | 11 |
| 320040      | 119,84 €            | 13 | 3207.30.12  | 10.595,55 €         | 11 | 3220.80.02  | 6.600,00 €          | 11 |
| 320041      | 147,66 €            | 13 | 3207.30.31  | auf Anfrage         | 11 | 3220.81.01  | 7.323,30 €          | 11 |
| 320042      | 216,14 €            | 13 | 3207.30.32  | auf Anfrage         | 11 | 3220.81.02  | 7.173,30 €          | 11 |
| 3202.80.00  | 1.982,40 €          | 11 | 3207.30.41  | auf Anfrage         | 11 | 3220.83.01  | auf Anfrage         | 11 |
| 3202.80.10  | 2.541,00 €          | 11 | 3207.30.42  | auf Anfrage         | 11 | 3220.83.02  | auf Anfrage         | 11 |
| 3202.81.00  | 2.725,80 €          | 11 | 3207.80.00  | 3.387,30 €          | 11 | 3300.09.11  | 538,65 €            | 11 |

| Artikel-Nr. | Preis/Stk.<br>[EUR] | RG |
|-------------|---------------------|----|
| 3300.09.21  | 560,70 €            | 11 |
| 3300.09.31  | 591,15 €            | 11 |
| 3300.09.41  | 813,75 €            | 11 |
| 3300.10.11  | 538,65 €            | 11 |
| 3300.10.21  | 560,70 €            | 11 |
| 3300.10.31  | 591,15 €            | 11 |
| 3300.10.41  | 813,75 €            | 11 |
| 3300.11.10  | 442,05 €            | 11 |
| 3300.11.22  | 450,45 €            | 11 |
| 3300.11.50  | 1.423,80 €          | 11 |
| 3300.11.70  | 1.776,60 €          | 11 |
| 3300.11.71  | 1.864,80 €          | 11 |
| 3300.11.72  | 1.955,10 €          | 11 |
| 3300.12.50  | 1.739,85 €          | 11 |
| 3300.12.70  | 2.093,70 €          | 11 |
| 3300.12.71  | 2.182,95 €          | 11 |
| 3300.12.72  | 2.271,15 €          | 11 |
| 3300.13.00  | 257,25 €            | 11 |
| 3300.13.10  | 967,05 €            | 11 |
| 3300.13.11  | 967,05 €            | 11 |
| 3300.13.15  | 1.670,55 €          | 11 |
| 3300.13.16  | 1.670,55 €          | 11 |
| 3300.13.20  | 975,45 €            | 11 |
| 3300.13.21  | 975,45 €            | 11 |
| 3300.13.25  | 1.677,90 €          | 11 |
| 3300.13.26  | 1.677,90 €          | 11 |
| 3300.13.50  | 549,15 €            | 11 |
| 3300.13.51  | 549,15 €            | 11 |
| 3300.13.52  | 555,45 €            | 11 |
| 3300.13.53  | 555,45 €            | 11 |
| 3300.14.00  | 351,75 €            | 11 |
| 3300.14.01  | 715,05 €            | 11 |
| 3300.14.02  | 1.000,65 €          | 11 |
| 3300.15.00  | 1.145,55 €          | 11 |
| 3300.15.01  | 1.513,05 €          | 11 |
| 3300.15.02  | 1.801,80 €          | 11 |
| 3300.16.00  | 2.388,75 €          | 11 |
| 3300.17.00  | 1.688,40 €          | 11 |
| 3300.20.10  | 421,00 €            | 11 |
| 3300.20.22  | 429,00 €            | 11 |
| 3300.30.00  | 1.153,95 €          | 11 |
| 3300.30.01  | 1.855,35 €          | 11 |
| 3300.30.30  | 2.500,00 €          | 11 |
| 3300.30.31  | 3.300,00 €          | 11 |
| 3300.30.40  | 3.450,00 €          | 11 |
| 3300.30.41  | 4.250,00 €          | 11 |

| Artikel-Nr. | Preis/Stk.<br>[EUR] | RG |
|-------------|---------------------|----|
| 3301.13.10  | 1.014,30 €          | 11 |
| 3301.13.11  | 1.014,30 €          | 11 |
| 3301.31.00  | 351,75 €            | 11 |
| 3502.10.00  | auf Anfrage         | 14 |
| 3502.32.30  | 7.403,55 €          | 11 |
| 3502.62.30  | 7.663,95 €          | 11 |
| 3502.73.31  | auf Anfrage         | 11 |
| 3502.73.32  | auf Anfrage         | 11 |
| 3502.73.41  | auf Anfrage         | 11 |
| 3502.73.42  | auf Anfrage         | 11 |
| 3502.73.71  | auf Anfrage         | 11 |
| 3502.73.72  | auf Anfrage         | 11 |
| 3502.73.81  | auf Anfrage         | 11 |
| 3502.73.82  | auf Anfrage         | 11 |
| 3504.10.00  | auf Anfrage         | 14 |
| 3504.32.30  | 7.692,30 €          | 11 |
| 3504.62.30  | 7.962,15 €          | 11 |
| 3504.73.31  | auf Anfrage         | 11 |
| 3504.73.32  | auf Anfrage         | 11 |
| 3504.73.41  | auf Anfrage         | 11 |
| 3504.73.42  | auf Anfrage         | 11 |
| 3504.73.71  | auf Anfrage         | 11 |
| 3504.73.72  | auf Anfrage         | 11 |
| 3504.73.81  | auf Anfrage         | 11 |
| 3504.73.82  | auf Anfrage         | 11 |
| 3505.10.00  | auf Anfrage         | 14 |
| 3505.50.00  | 7.925,00 €          | 11 |
| 3505.51.00  | 8.145,00 €          | 11 |
| 3505.52.00  | auf Anfrage         | 11 |
| 3505.52.10  | auf Anfrage         | 11 |
| 3505.53.00  | auf Anfrage         | 11 |
| 3505.53.10  | auf Anfrage         | 11 |
| 3505.54.00  | auf Anfrage         | 11 |
| 3505.54.10  | auf Anfrage         | 11 |
| 3507.10.00  | auf Anfrage         | 14 |
| 3507.32.30  | 9.783,90 €          | 11 |
| 3507.50.00  | 8.806,00 €          | 11 |
| 3507.51.00  | 9.050,00 €          | 11 |
| 3507.52.00  | auf Anfrage         | 11 |
| 3507.52.10  | auf Anfrage         | 11 |
| 3507.53.00  | auf Anfrage         | 11 |
| 3507.53.10  | auf Anfrage         | 11 |
| 3507.54.00  | auf Anfrage         | 11 |
| 3507.54.10  | auf Anfrage         | 11 |
| 3507.62.30  | 10.054,80 €         | 11 |
| 3507.73.31  | auf Anfrage         | 11 |

| Artikel-Nr. | Preis/Stk.<br>[EUR] | RG |
|-------------|---------------------|----|
| 3507.73.32  | auf Anfrage         | 11 |
| 3507.73.41  | auf Anfrage         | 11 |
| 3507.73.42  | auf Anfrage         | 11 |
| 3507.73.71  | auf Anfrage         | 11 |
| 3507.73.72  | auf Anfrage         | 11 |
| 3507.73.81  | auf Anfrage         | 11 |
| 3507.73.82  | auf Anfrage         | 11 |
| 3508.10.00  | auf Anfrage         | 14 |
| 3508.50.00  | 9.520,00 €          | 11 |
| 3508.51.00  | 9.743,00 €          | 11 |
| 3508.52.00  | auf Anfrage         | 11 |
| 3508.52.10  | auf Anfrage         | 11 |
| 3508.53.00  | auf Anfrage         | 11 |
| 3508.53.10  | auf Anfrage         | 11 |
| 3508.54.00  | auf Anfrage         | 11 |
| 3508.54.10  | auf Anfrage         | 11 |
| 3510.10.00  | auf Anfrage         | 14 |
| 3510.32.30  | 11.752,65 €         | 11 |
| 3510.50.00  | 9.900,00 €          | 11 |
| 3510.51.00  | 10.225,00 €         | 11 |
| 3510.52.00  | auf Anfrage         | 11 |
| 3510.52.10  | auf Anfrage         | 11 |
| 3510.53.00  | auf Anfrage         | 11 |
| 3510.53.10  | auf Anfrage         | 11 |
| 3510.54.00  | auf Anfrage         | 11 |
| 3510.54.10  | auf Anfrage         | 11 |
| 3510.62.30  | 12.029,85 €         | 11 |
| 3510.73.31  | auf Anfrage         | 11 |
| 3510.73.32  | auf Anfrage         | 11 |
| 3510.73.41  | auf Anfrage         | 11 |
| 3510.73.42  | auf Anfrage         | 11 |
| 3510.73.71  | auf Anfrage         | 11 |
| 3510.73.72  | auf Anfrage         | 11 |
| 3510.73.81  | auf Anfrage         | 11 |
| 3510.73.82  | auf Anfrage         | 11 |
| 3515.10.00  | auf Anfrage         | 14 |
| 3515.50.00  | 12.213,00 €         | 11 |
| 3515.50.01  | auf Anfrage         | 11 |
| 3515.50.03  | auf Anfrage         | 11 |
| 3515.50.13  | auf Anfrage         | 11 |
| 3515.51.00  | 12.481,00 €         | 11 |
| 3515.51.01  | auf Anfrage         | 11 |
| 3515.51.02  | auf Anfrage         | 11 |
| 3515.51.03  | auf Anfrage         | 11 |
| 3515.51.11  | auf Anfrage         | 11 |
| 3515.51.12  | auf Anfrage         | 11 |

| Artikel-Nr. | Preis/Stk.<br>[EUR] | RG | Artikel-Nr. | Preis/Stk.<br>[EUR] | RG | Artikel-Nr. | Preis/Stk.<br>[EUR] | RG |
|-------------|---------------------|----|-------------|---------------------|----|-------------|---------------------|----|
| 3515.51.13  | auf Anfrage         | 11 | 3551.84.42  | auf Anfrage         | 11 | 3555.84.42  | auf Anfrage         | 11 |
| 3515.52.00  | auf Anfrage         | 11 | 3552.34.00  | 2.716,35 €          | 11 | 3555.86.32  | auf Anfrage         | 11 |
| 3515.52.10  | auf Anfrage         | 11 | 3552.36.00  | 7.157,85 €          | 11 | 3555.86.42  | auf Anfrage         | 11 |
| 3515.53.00  | auf Anfrage         | 11 | 3552.64.00  | 2.997,75 €          | 11 | 3557.34.00  | 4.810,05 €          | 11 |
| 3515.53.10  | auf Anfrage         | 11 | 3552.66.00  | 7.426,65 €          | 11 | 3557.36.00  | 12.267,15 €         | 11 |
| 3515.54.00  | auf Anfrage         | 11 | 3552.74.32  | auf Anfrage         | 11 | 3557.64.00  | 5.096,70 €          | 11 |
| 3515.54.10  | auf Anfrage         | 11 | 3552.74.42  | auf Anfrage         | 11 | 3557.66.00  | 12.544,35 €         | 11 |
| 3520.50.00  | 12.822,00 €         | 11 | 3552.76.32  | auf Anfrage         | 11 | 3557.74.32  | auf Anfrage         | 11 |
| 3520.50.03  | auf Anfrage         | 11 | 3552.76.42  | auf Anfrage         | 11 | 3557.74.42  | auf Anfrage         | 11 |
| 3520.50.13  | auf Anfrage         | 11 | 3552.84.32  | auf Anfrage         | 11 | 3557.76.32  | auf Anfrage         | 11 |
| 3520.51.00  | 13.093,00 €         | 11 | 3552.84.42  | auf Anfrage         | 11 | 3557.76.42  | auf Anfrage         | 11 |
| 3520.51.01  | auf Anfrage         | 11 | 3552.86.32  | auf Anfrage         | 11 | 3557.84.32  | auf Anfrage         | 11 |
| 3520.51.02  | auf Anfrage         | 11 | 3552.86.42  | auf Anfrage         | 11 | 3557.84.42  | auf Anfrage         | 11 |
| 3520.51.03  | auf Anfrage         | 11 | 3553.34.00  | 3.040,80 €          | 11 | 3557.86.32  | auf Anfrage         | 11 |
| 3520.51.11  | auf Anfrage         | 11 | 3553.36.00  | 7.470,75 €          | 11 | 3557.86.42  | auf Anfrage         | 11 |
| 3520.51.12  | auf Anfrage         | 11 | 3553.64.00  | 3.325,35 €          | 11 | 3558.34.00  | 5.367,60 €          | 11 |
| 3520.51.13  | auf Anfrage         | 11 | 3553.66.00  | 7.743,75 €          | 11 | 3558.36.00  | 15.318,45 €         | 11 |
| 3520.52.00  | auf Anfrage         | 11 | 3553.74.32  | auf Anfrage         | 11 | 3558.64.00  | 5.654,25 €          | 11 |
| 3520.52.10  | auf Anfrage         | 11 | 3553.74.42  | auf Anfrage         | 11 | 3558.66.00  | 15.594,60 €         | 11 |
| 3520.53.00  | auf Anfrage         | 11 | 3553.76.32  | auf Anfrage         | 11 | 3558.74.32  | auf Anfrage         | 11 |
| 3520.53.10  | auf Anfrage         | 11 | 3553.76.42  | auf Anfrage         | 11 | 3558.74.42  | auf Anfrage         | 11 |
| 3520.54.00  | auf Anfrage         | 11 | 3553.84.32  | auf Anfrage         | 11 | 3558.76.32  | auf Anfrage         | 11 |
| 3520.54.10  | auf Anfrage         | 11 | 3553.84.42  | auf Anfrage         | 11 | 3558.76.42  | auf Anfrage         | 11 |
| 3525.10.00  | auf Anfrage         | 14 | 3553.86.32  | auf Anfrage         | 11 | 3558.84.32  | auf Anfrage         | 11 |
| 3525.50.00  | 13.497,00 €         | 11 | 3553.86.42  | auf Anfrage         | 11 | 3558.84.42  | auf Anfrage         | 11 |
| 3525.50.03  | auf Anfrage         | 11 | 3554.34.00  | 3.477,60 €          | 11 | 3558.86.32  | auf Anfrage         | 11 |
| 3525.50.12  | auf Anfrage         | 11 | 3554.36.00  | 8.309,70 €          | 11 | 3558.86.42  | auf Anfrage         | 11 |
| 3525.50.13  | auf Anfrage         | 11 | 3554.64.00  | 3.762,15 €          | 11 | 3560.34.00  | 5.927,25 €          | 11 |
| 3525.51.00  | 13.782,00 €         | 11 | 3554.66.00  | 8.580,60 €          | 11 | 3560.36.00  | 15.858,15 €         | 11 |
| 3525.51.01  | auf Anfrage         | 11 | 3554.74.32  | auf Anfrage         | 11 | 3560.64.00  | 6.216,00 €          | 11 |
| 3525.51.02  | auf Anfrage         | 11 | 3554.74.42  | auf Anfrage         | 11 | 3560.66.00  | 16.136,40 €         | 11 |
| 3525.51.03  | auf Anfrage         | 11 | 3554.76.32  | auf Anfrage         | 11 | 3560.74.32  | auf Anfrage         | 11 |
| 3525.51.11  | auf Anfrage         | 11 | 3554.76.42  | auf Anfrage         | 11 | 3560.74.42  | auf Anfrage         | 11 |
| 3525.51.12  | auf Anfrage         | 11 | 3554.84.32  | auf Anfrage         | 11 | 3560.76.32  | auf Anfrage         | 11 |
| 3525.51.13  | auf Anfrage         | 11 | 3554.84.42  | auf Anfrage         | 11 | 3560.76.42  | auf Anfrage         | 11 |
| 3525.52.00  | auf Anfrage         | 11 | 3554.86.32  | auf Anfrage         | 11 | 3560.84.32  | auf Anfrage         | 11 |
| 3525.52.10  | auf Anfrage         | 11 | 3554.86.42  | auf Anfrage         | 11 | 3560.84.42  | auf Anfrage         | 11 |
| 3525.53.00  | auf Anfrage         | 11 | 3555.34.00  | 4.147,50 €          | 11 | 3560.86.32  | auf Anfrage         | 11 |
| 3525.53.10  | auf Anfrage         | 11 | 3555.36.00  | 11.626,65 €         | 11 | 3560.86.42  | auf Anfrage         | 11 |
| 3525.54.00  | auf Anfrage         | 11 | 3555.64.00  | 4.429,95 €          | 11 | 3571.74.31  | auf Anfrage         | 11 |
| 3525.54.10  | auf Anfrage         | 11 | 3555.66.00  | 11.898,60 €         | 11 | 3571.74.41  | auf Anfrage         | 11 |
| 3551.34.00  | 2.187,15 €          | 11 | 3555.74.32  | auf Anfrage         | 11 | 3571.84.31  | auf Anfrage         | 11 |
| 3551.64.00  | 2.469,60 €          | 11 | 3555.74.42  | auf Anfrage         | 11 | 3571.84.41  | auf Anfrage         | 11 |
| 3551.74.32  | auf Anfrage         | 11 | 3555.76.32  | auf Anfrage         | 11 | 3572.74.31  | auf Anfrage         | 11 |
| 3551.74.42  | auf Anfrage         | 11 | 3555.76.42  | auf Anfrage         | 11 | 3572.74.41  | auf Anfrage         | 11 |
| 3551.84.32  | auf Anfrage         | 11 | 3555.84.32  | auf Anfrage         | 11 | 3572.84.31  | auf Anfrage         | 11 |

| Artikel-Nr. | Preis/Stk.<br>[EUR] | RG | Artikel-Nr. | Preis/Stk.<br>[EUR] | RG | Artikel-Nr. | Preis/Stk.<br>[EUR] | RG |
|-------------|---------------------|----|-------------|---------------------|----|-------------|---------------------|----|
| 3572.84.41  | auf Anfrage         | 11 | 3804.00.00  | 3.607,80 €          | 11 | 3830.85.32  | auf Anfrage         | 11 |
| 3573.74.31  | auf Anfrage         | 11 | 3804.50.00  | 3.890,25 €          | 11 | 3830.85.42  | auf Anfrage         | 11 |
| 3573.74.41  | auf Anfrage         | 11 | 3815.35.32  | 10.823,40 €         | 11 | 3830.90.32  | auf Anfrage         | 11 |
| 3573.84.31  | auf Anfrage         | 11 | 3815.35.42  | 10.823,40 €         | 11 | 3830.90.42  | auf Anfrage         | 11 |
| 3573.84.41  | auf Anfrage         | 11 | 3815.45.32  | 11.119,50 €         | 11 | 3840.85.40  | auf Anfrage         | 11 |
| 3574.40.50  | auf Anfrage         | 11 | 3815.45.42  | 11.119,50 €         | 11 | 3840.90.40  | auf Anfrage         | 11 |
| 3574.70.10  | auf Anfrage         | 11 | 3815.75.32  | auf Anfrage         | 11 | 3850.85.40  | auf Anfrage         | 11 |
| 3574.74.31  | auf Anfrage         | 11 | 3815.75.42  | auf Anfrage         | 11 | 3850.90.40  | auf Anfrage         | 11 |
| 3574.74.41  | auf Anfrage         | 11 | 3815.80.32  | auf Anfrage         | 11 | 38570       | 148,73 €            | 13 |
| 3574.84.31  | auf Anfrage         | 11 | 3815.80.42  | auf Anfrage         | 11 | 38571       | 211,86 €            | 13 |
| 3574.84.41  | auf Anfrage         | 11 | 3815.85.32  | auf Anfrage         | 11 | 38573       | 276,06 €            | 13 |
| 3575.74.31  | auf Anfrage         | 11 | 3815.85.42  | auf Anfrage         | 11 | 38574       | 457,96 €            | 13 |
| 3575.74.41  | auf Anfrage         | 11 | 3815.90.32  | auf Anfrage         | 11 | 3860.85.40  | auf Anfrage         | 11 |
| 3575.84.31  | auf Anfrage         | 11 | 3815.90.42  | auf Anfrage         | 11 | 3860.90.40  | auf Anfrage         | 11 |
| 3575.84.41  | auf Anfrage         | 11 | 3820.35.32  | 12.785,85 €         | 11 | 3900.00.20  | 952,35 €            | 11 |
| 3577.74.31  | auf Anfrage         | 11 | 3820.35.42  | 12.785,85 €         | 11 | 3900.00.21  | 1.107,75 €          | 11 |
| 3577.74.41  | auf Anfrage         | 11 | 3820.45.32  | 13.081,95 €         | 11 | 3900.00.31  | 559,65 €            | 11 |
| 3577.84.31  | auf Anfrage         | 11 | 3820.45.42  | 13.081,95 €         | 11 | 3900.00.32  | 459,90 €            | 11 |
| 3577.84.41  | auf Anfrage         | 11 | 3820.75.32  | auf Anfrage         | 11 | 3900.10.20  | 1.294,65 €          | 11 |
| 3578.74.31  | auf Anfrage         | 11 | 3820.75.42  | auf Anfrage         | 11 | 3900.10.21  | 1.425,90 €          | 11 |
| 3578.74.41  | auf Anfrage         | 11 | 3820.80.32  | auf Anfrage         | 11 | 3901.00.01  | 2.588,25 €          | 11 |
| 3578.84.31  | auf Anfrage         | 11 | 3820.80.42  | auf Anfrage         | 11 | 3901.30.00  | 2.848,65 €          | 11 |
| 3578.84.41  | auf Anfrage         | 11 | 3820.85.32  | auf Anfrage         | 11 | 3903.00.01  | 2.734,20 €          | 11 |
| 3580.40.50  | auf Anfrage         | 11 | 3820.85.42  | auf Anfrage         | 11 | 3903.30.00  | 2.997,75 €          | 11 |
| 3580.70.10  | auf Anfrage         | 11 | 3820.90.32  | auf Anfrage         | 11 | 3911.00.01  | 2.730,00 €          | 11 |
| 3580.74.31  | auf Anfrage         | 11 | 3820.90.42  | auf Anfrage         | 11 | 3911.30.00  | 3.105,90 €          | 11 |
| 3580.74.41  | auf Anfrage         | 11 | 3825.35.32  | 16.482,90 €         | 11 | 3913.00.01  | 2.878,05 €          | 11 |
| 3580.84.31  | auf Anfrage         | 11 | 3825.35.42  | 16.482,90 €         | 11 | 4143.00.00  | 23,63 €             | 11 |
| 3580.84.41  | auf Anfrage         | 11 | 3825.45.32  | 16.779,00 €         | 11 | 5001.00.00  | 155,15 €            | 1  |
| 3590.40.50  | auf Anfrage         | 11 | 3825.45.42  | 16.779,00 €         | 11 | 5009.10.10  | 43,66 €             | 1  |
| 3590.70.10  | auf Anfrage         | 11 | 3825.75.32  | auf Anfrage         | 11 | 5009.40.00  | 313,51 €            | 1  |
| 3595.40.50  | auf Anfrage         | 11 | 3825.75.42  | auf Anfrage         | 11 | 5009.46.00  | 556,40 €            | 1  |
| 3595.70.10  | auf Anfrage         | 11 | 3825.80.32  | auf Anfrage         | 11 | 5079.80.00  | 43,66 €             | 1  |
| 3667.00.04  | 659,40 €            | 11 | 3825.80.42  | auf Anfrage         | 11 | 5079.81.00  | 315,65 €            | 1  |
| 3667.00.05  | 676,20 €            | 11 | 3825.85.32  | auf Anfrage         | 11 | 5084.00.19  | 31,24 €             | 1  |
| 3667.00.06  | 707,70 €            | 11 | 3825.85.42  | auf Anfrage         | 11 | 5084.71.11  | 316,72 €            | 1  |
| 3667.00.08  | 1.118,25 €          | 11 | 3825.90.32  | auf Anfrage         | 11 | 5084.80.00  | 113,42 €            | 1  |
| 3700.04.00  | 723,45 €            | 11 | 3825.90.42  | auf Anfrage         | 11 | 5084.81.11  | 422,65 €            | 1  |
| 3700.04.10  | 1.127,70 €          | 11 | 3830.35.32  | 19.372,50 €         | 11 | 5084.82.00  | 222,56 €            | 1  |
| 3700.04.15  | 1.354,50 €          | 11 | 3830.35.42  | 19.372,50 €         | 11 | 5084.82.19  | 161,57 €            | 1  |
| 3700.04.20  | 1.127,70 €          | 11 | 3830.45.32  | 19.668,60 €         | 11 | 5084.83.00  | 211,86 €            | 1  |
| 3700.04.25  | 1.354,50 €          | 11 | 3830.45.42  | 19.668,60 €         | 11 | 5084.84.00  | 500,76 €            | 1  |
| 3700.04.30  | 135,45 €            | 11 | 3830.75.32  | auf Anfrage         | 11 | 5084.84.19  | 222,56 €            | 1  |
| 3700.04.40  | 7,46 €              | 11 | 3830.75.42  | auf Anfrage         | 11 | 5084.84.20  | 258,94 €            | 1  |
| 3802.00.00  | 3.280,20 €          | 11 | 3830.80.32  | auf Anfrage         | 11 | 5084.85.00  | 313,51 €            | 1  |
| 3802.50.00  | 3.565,80 €          | 11 | 3830.80.42  | auf Anfrage         | 11 | 5084.86.00  | 286,76 €            | 1  |

| Artikel-Nr. | Preis/Stk.<br>[EUR] | RG | Artikel-Nr. | Preis/Stk.<br>[EUR] | RG | Artikel-Nr. | Preis/Stk.<br>[EUR] | RG |
|-------------|---------------------|----|-------------|---------------------|----|-------------|---------------------|----|
| 5084.87.11  | 238,61 €            | 1  | 5141.23.00  | 139,92 €            | 6  | 5141.94.22  | 680,52 €            | 1  |
| 5084.89.11  | 730,81 €            | 1  | 5141.24.00  | 131,44 €            | 6  | 5141.96.22  | 233,26 €            | 1  |
| 5084.90.00  | 12,84 €             | 1  | 5141.25.00  | 128,26 €            | 6  | 5141.96.26  | 157,29 €            | 1  |
| 5084.91.01  | 555,33 €            | 1  | 5141.25.22  | 117,66 €            | 6  | 5141.97.22  | 442,98 €            | 1  |
| 5084.91.11  | 462,24 €            | 1  | 5141.25.26  | 117,66 €            | 6  | 5145.50.50  | 88,06 €             | 1  |
| 5084.91.15  | 25,25 €             | 1  | 5141.25.28  | 117,66 €            | 6  | 5145.52.50  | 246,10 €            | 1  |
| 5084.91.25  | 32,31 €             | 1  | 5141.25.29  | 117,66 €            | 6  | 5145.57.50  | 531,79 €            | 1  |
| 5084.92.00  | 746,86 €            | 1  | 5141.25.30  | 117,66 €            | 6  | 5149.10.20  | 98,98 €             | 1  |
| 5084.93.00  | 843,16 €            | 1  | 5141.29.00  | 153,70 €            | 2  | 5149.30.20  | 169,06 €            | 1  |
| 5084.93.20  | 362,73 €            | 1  | 5141.29.22  | 141,24 €            | 1  | 5149.60.20  | 163,71 €            | 1  |
| 5084.94.00  | 1.055,02 €          | 1  | 5141.30.00  | 160,06 €            | 2  | 5149.80.20  | 253,59 €            | 1  |
| 5084.95.20  | 556,40 €            | 1  | 5141.30.15  | 20,46 €             | 2  | 5150.10.20  | 130,54 €            | 1  |
| 5084.97.00  | 491,13 €            | 1  | 5141.30.22  | 146,59 €            | 1  | 5150.10.35  | 118,77 €            | 1  |
| 5084.97.01  | 618,46 €            | 1  | 5141.31.00  | 153,70 €            | 2  | 5150.10.60  | 156,22 €            | 1  |
| 5086.10.19  | 146,59 €            | 1  | 5141.32.00  | 213,06 €            | 2  | 5150.30.20  | 201,16 €            | 1  |
| 5086.10.26  | 9,20 €              | 1  | 5141.42.00  | 139,92 €            | 6  | 5150.60.20  | 196,88 €            | 1  |
| 5086.15.19  | 146,59 €            | 1  | 5141.43.00  | 64,55 €             | 6  | 5150.80.20  | 285,69 €            | 1  |
| 5086.20.15  | 62,27 €             | 1  | 5141.46.00  | 57,66 €             | 6  | 5150.81.22  | 149,80 €            | 1  |
| 5086.30.15  | 62,27 €             | 1  | 5141.48.00  | 135,68 €            | 6  | 5150.81.23  | 245,03 €            | 1  |
| 5087.10.40  | 246,10 €            | 1  | 5141.65.89  | 714,76 €            | 1  | 5150.81.33  | 187,25 €            | 1  |
| 5087.15.30  | 293,18 €            | 1  | 5141.65.92  | 645,21 €            | 1  | 5150.81.45  | 9,20 €              | 1  |
| 5087.20.15  | 171,20 €            | 1  | 5141.65.93  | 702,99 €            | 1  | 5150.87.22  | 76,61 €             | 1  |
| 5087.65.30  | 597,06 €            | 1  | 5141.66.89  | 754,35 €            | 1  | 5150.87.23  | 169,06 €            | 1  |
| 5089.84.00  | 243,96 €            | 1  | 5141.71.22  | 94,70 €             | 1  | 5150.87.33  | 118,77 €            | 1  |
| 5089.85.00  | 413,02 €            | 1  | 5141.71.33  | 120,91 €            | 1  | 5150.90.20  | 11,45 €             | 1  |
| 5095.00.20  | 74,15 €             | 1  | 5141.80.10  | 41,00 €             | 6  | 5150.91.15  | 18,40 €             | 1  |
| 5095.08.11  | 597,06 €            | 1  | 5141.81.22  | 205,44 €            | 1  | 5150.91.22  | 256,80 €            | 1  |
| 5095.18.11  | 756,49 €            | 1  | 5141.81.33  | 233,26 €            | 1  | 5150.91.25  | 25,25 €             | 1  |
| 5095.80.00  | 96,84 €             | 1  | 5141.81.52  | 232,19 €            | 1  | 5150.91.33  | 289,97 €            | 1  |
| 5095.89.10  | 448,33 €            | 1  | 5141.81.53  | 255,73 €            | 1  | 5151.10.20  | 218,28 €            | 1  |
| 5096.08.11  | 597,06 €            | 1  | 5141.83.22  | 138,03 €            | 1  | 5151.40.20  | 312,44 €            | 1  |
| 5096.18.11  | 756,49 €            | 1  | 5141.86.22  | 125,19 €            | 1  | 5151.60.20  | 303,88 €            | 1  |
| 5128.10.55  | 37,56 €             | 1  | 5141.87.23  | 85,49 €             | 1  | 5151.90.20  | 388,41 €            | 1  |
| 5128.10.75  | 23,86 €             | 1  | 5141.87.33  | 125,19 €            | 1  | 5163.15.00  | 206,51 €            | 1  |
| 5141.00.19  | 19,15 €             | 1  | 5141.89.22  | 435,49 €            | 1  | 5165.15.00  | 279,27 €            | 1  |
| 5141.08.22  | 138,86 €            | 6  | 5141.89.33  | 470,80 €            | 1  | 5169.10.20  | 109,14 €            | 1  |
| 5141.08.28  | 138,86 €            | 6  | 5141.91.15  | 23,22 €             | 1  | 5169.20.15  | 150,87 €            | 1  |
| 5141.20.26  | 138,86 €            | 6  | 5141.91.22  | 267,50 €            | 1  | 5169.20.20  | 175,48 €            | 1  |
| 5141.20.29  | 138,86 €            | 6  | 5141.91.25  | 29,75 €             | 1  | 5169.20.26  | 24,40 €             | 1  |
| 5141.20.30  | 138,86 €            | 6  | 5141.91.33  | 292,11 €            | 1  | 5169.30.26  | 39,80 €             | 1  |
| 5141.21.22  | 146,28 €            | 6  | 5141.91.52  | 286,76 €            | 1  | 5169.40.26  | 24,18 €             | 1  |
| 5141.21.26  | 146,28 €            | 6  | 5141.91.53  | 316,72 €            | 1  | 5169.60.20  | 170,13 €            | 1  |
| 5141.21.28  | 146,28 €            | 6  | 5141.92.20  | 196,88 €            | 4  | 5169.70.20  | 281,41 €            | 1  |
| 5141.21.29  | 146,28 €            | 6  | 5141.92.22  | 420,51 €            | 1  | 5170.10.20  | 141,24 €            | 1  |
| 5141.21.30  | 146,28 €            | 6  | 5141.93.22  | 563,89 €            | 1  | 5170.10.35  | 129,47 €            | 1  |
| 5141.22.00  | 135,68 €            | 6  | 5141.94.09  | 58,74 €             | 1  | 5170.10.60  | 156,22 €            | 1  |

| Artikel-Nr. | Preis/Stk.<br>[EUR] | RG |
|-------------|---------------------|----|
| 5170.30.20  | 206,51 €            | 1  |
| 5170.60.20  | 201,16 €            | 1  |
| 5170.70.80  | 8,67 €              | 1  |
| 5170.80.20  | 313,51 €            | 1  |
| 5171.10.20  | 223,63 €            | 1  |
| 5171.40.20  | 313,51 €            | 1  |
| 5171.60.20  | 304,95 €            | 1  |
| 5171.83.20  | 39,80 €             | 1  |
| 5171.84.20  | 42,91 €             | 1  |
| 5171.90.20  | 418,37 €            | 1  |
| 5180.10.15  | 34,67 €             | 1  |
| 5180.10.26  | 9,20 €              | 1  |
| 5181.20.15  | 146,59 €            | 1  |
| 5185.10.00  | 303,88 €            | 1  |
| 5187.10.00  | 255,73 €            | 1  |
| 5187.20.00  | 422,65 €            | 1  |
| 5187.31.00  | 327,42 €            | 1  |
| 5187.41.00  | 463,31 €            | 1  |
| 5187.60.00  | 399,11 €            | 1  |
| 5187.70.00  | 563,89 €            | 1  |
| 5187.81.00  | 513,60 €            | 1  |
| 5187.91.00  | 653,77 €            | 1  |
| 5189.10.00  | 674,10 €            | 1  |
| 5190.05.00  | 509,32 €            | 1  |
| 5190.15.00  | 880,61 €            | 1  |
| 5191.05.00  | 372,36 €            | 1  |
| 5192.05.00  | 432,28 €            | 1  |
| 5193.00.00  | 270,71 €            | 1  |
| 5194.10.00  | 243,96 €            | 1  |
| 5194.19.00  | 354,17 €            | 1  |
| 5194.20.00  | 243,96 €            | 1  |
| 5194.29.00  | 354,17 €            | 1  |
| 5194.30.00  | 243,96 €            | 1  |
| 5194.39.00  | 354,17 €            | 1  |
| 5217.10.00  | 243,96 €            | 1  |
| 5217.90.00  | 233,26 €            | 1  |
| 5222.00.00  | 688,01 €            | 1  |
| 5222.12.00  | 120,91 €            | 1  |
| 5222.13.00  | 170,13 €            | 1  |
| 5288.10.00  | 286,76 €            | 1  |
| 5288.11.00  | 294,25 €            | 1  |
| 5288.12.00  | 371,29 €            | 1  |
| 5288.13.00  | 945,88 €            | 1  |
| 5288.20.00  | 285,69 €            | 1  |
| 5288.21.00  | 293,18 €            | 1  |
| 5288.22.00  | 369,15 €            | 1  |

| Artikel-Nr. | Preis/Stk.<br>[EUR] | RG |
|-------------|---------------------|----|
| 5288.23.00  | 944,81 €            | 1  |
| 5288.30.00  | 286,76 €            | 1  |
| 5288.31.00  | 294,25 €            | 1  |
| 5288.32.00  | 371,29 €            | 1  |
| 5288.33.00  | 945,88 €            | 1  |
| 5289.20.34  | 644,14 €            | 1  |
| 5289.20.35  | 661,26 €            | 1  |
| 5289.20.36  | 677,31 €            | 1  |
| 5289.21.34  | 651,63 €            | 1  |
| 5289.21.35  | 668,75 €            | 1  |
| 5289.21.36  | 684,80 €            | 1  |
| 5289.22.34  | 728,67 €            | 1  |
| 5289.22.35  | 745,79 €            | 1  |
| 5289.22.36  | 761,84 €            | 1  |
| 5289.23.34  | 1.303,26 €          | 1  |
| 5289.23.35  | 1.320,38 €          | 1  |
| 5289.23.36  | 1.336,43 €          | 1  |
| 5354.00.00  | 332,77 €            | 1  |
| 5359.00.00  | 175,48 €            | 1  |
| 5569.10.20  | 223,63 €            | 1  |
| 5569.20.20  | 295,32 €            | 1  |
| 5569.60.20  | 367,01 €            | 1  |
| 5569.70.20  | 468,66 €            | 1  |
| 5570.10.20  | 255,73 €            | 1  |
| 5570.10.35  | 171,20 €            | 1  |
| 5570.10.60  | 156,22 €            | 1  |
| 5570.30.20  | 326,35 €            | 1  |
| 5570.60.20  | 398,04 €            | 1  |
| 5570.80.20  | 500,76 €            | 1  |
| 5571.10.20  | 422,65 €            | 1  |
| 5571.40.20  | 463,31 €            | 1  |
| 5571.60.20  | 563,89 €            | 1  |
| 5571.90.20  | 659,12 €            | 1  |
| 5801.00.80  | 50,18 €             | 1  |
| 5801.60.00  | 332,77 €            | 1  |
| 5801.60.20  | 179,76 €            | 1  |
| 5801.62.00  | 339,19 €            | 1  |
| 5932.00.02  | 492,20 €            | 1  |
| 5932.10.02  | 535,00 €            | 1  |
| 5933.00.02  | 588,50 €            | 1  |
| 5933.10.02  | 637,72 €            | 1  |
| 5934.00.02  | 502,90 €            | 1  |
| 5934.10.02  | 553,19 €            | 1  |
| 5935.00.02  | 642,00 €            | 1  |
| 5935.10.02  | 696,57 €            | 1  |
| 6190.05.00  | 747,93 €            | 1  |

| Artikel-Nr. | Preis/Stk.<br>[EUR] | RG |
|-------------|---------------------|----|
| 6190.05.26  | 25,68 €             | 1  |
| 6191.05.00  | 747,93 €            | 1  |
| 6199.00.00  | 204,37 €            | 1  |
| 6199.00.80  | 78,86 €             | 1  |
| 620368      | 2.747,52 €          | 7  |
| 620369      | 2.938,32 €          | 7  |
| 620370      | 3.317,80 €          | 7  |
| 620371      | 3.375,04 €          | 7  |
| 620381      | 114,48 €            | 7  |
| 620383      | 69,96 €             | 7  |
| 620384      | 66,89 €             | 7  |
| 620385      | 234,26 €            | 12 |
| 620386      | 904,18 €            | 12 |
| 620387      | 1.092,86 €          | 12 |
| 620441      | 1.149,04 €          | 12 |
| 620442      | 1.378,00 €          | 12 |
| 620453      | 28,94 €             | 6  |
| 620475      | 60,74 €             | 6  |
| 620476      | 54,17 €             | 6  |
| 620477      | 83,00 €             | 6  |
| 620486      | 2.853,52 €          | 7  |
| 620487      | 3.337,94 €          | 7  |
| 620490      | 1.269,88 €          | 12 |
| 620491      | 1.326,06 €          | 12 |
| 620492      | 1.551,84 €          | 12 |
| 620493      | 139,92 €            | 12 |
| 620498      | 33,39 €             | 6  |
| 620510      | 138,86 €            | 7  |
| 620511      | 1.153,28 €          | 12 |
| 620512      | 1.386,48 €          | 12 |
| 620513      | 1.578,34 €          | 12 |
| 620514      | 1.796,70 €          | 12 |
| 620515      | 182,32 €            | 7  |
| 620516      | 309,52 €            | 7  |
| 620517      | 428,24 €            | 7  |
| 620520      | 349,80 €            | 12 |
| 620521      | 271,36 €            | 12 |
| 620522      | 369,94 €            | 12 |
| 6751.66.41  | 1.710,45 €          | 11 |
| 6751.66.61  | 1.710,45 €          | 11 |
| 6752.00.03  | 91,14 €             | 11 |
| 6752.11.00  | 719,25 €            | 11 |
| 7000.02.00  | 134,82 €            | 1  |
| 7000.03.00  | 142,31 €            | 1  |
| 7000.03.02  | 117,70 €            | 1  |
| 7000.03.19  | 142,31 €            | 1  |

| Artikel-Nr. | Preis/Stk.<br>[EUR] | RG |
|-------------|---------------------|----|
| 7000.05.02  | 42,91 €             | 1  |
| 7000.06.02  | 42,91 €             | 1  |
| 7000.08.02  | 108,07 €            | 1  |
| 7000.10.02  | 60,13 €             | 1  |
| 7000.11.00  | 76,61 €             | 1  |
| 7000.12.00  | 134,82 €            | 1  |
| 7000.13.02  | 132,68 €            | 1  |
| 7000.28.02  | 129,47 €            | 1  |
| 7000.41.02  | 326,35 €            | 1  |
| 7000.42.02  | 398,04 €            | 1  |
| 7000.44.02  | 188,32 €            | 1  |
| 7000.45.02  | 65,38 €             | 1  |
| 7000.46.02  | 65,38 €             | 1  |
| 7000.50.00  | 267,50 €            | 1  |
| 7000.51.00  | 156,22 €            | 1  |
| 7000.52.00  | 44,51 €             | 1  |
| 7000.53.00  | 11,45 €             | 1  |
| 7000.54.00  | 104,33 €            | 1  |
| 7000.55.00  | 32,31 €             | 1  |
| 7000.56.00  | 217,21 €            | 1  |
| 7000.85.10  | 418,37 €            | 1  |
| 7000.85.15  | 418,37 €            | 1  |
| 7000.85.20  | 488,99 €            | 1  |
| 7000.85.25  | 488,99 €            | 1  |
| 7033.10.12  | 252,52 €            | 1  |
| 7033.10.52  | 209,72 €            | 1  |
| 7033.20.02  | 150,87 €            | 1  |
| 7033.20.03  | 240,75 €            | 1  |
| 7034.10.12  | 329,56 €            | 1  |
| 7034.10.26  | 30,82 €             | 1  |
| 7034.10.52  | 247,17 €            | 1  |
| 7034.20.02  | 171,20 €            | 1  |
| 7034.20.03  | 332,77 €            | 1  |
| 7034.20.15  | 171,20 €            | 1  |
| 7034.20.17  | 117,70 €            | 1  |
| 7034.20.26  | 56,71 €             | 1  |
| 7034.20.27  | 147,66 €            | 1  |
| 7034.30.26  | 30,39 €             | 1  |
| 7035.10.12  | 346,68 €            | 1  |
| 7036.10.12  | 362,73 €            | 1  |
| 7037.10.10  | 327,42 €            | 1  |
| 7037.10.12  | 330,63 €            | 1  |
| 7038.10.10  | 480,43 €            | 1  |
| 7038.10.12  | 487,92 €            | 1  |
| 7040.01.00  | 102,93 €            | 1  |
| 7040.02.00  | 67,73 €             | 1  |

| Artikel-Nr. | Preis/Stk.<br>[EUR] | RG |
|-------------|---------------------|----|
| 7040.11.00  | 135,89 €            | 1  |
| 7040.11.02  | 171,20 €            | 1  |
| 7040.12.00  | 89,77 €             | 1  |
| 7040.12.02  | 156,22 €            | 1  |
| 7040.21.00  | 208,65 €            | 1  |
| 7040.21.02  | 208,65 €            | 1  |
| 7040.21.03  | 202,23 €            | 1  |
| 7040.22.00  | 105,82 €            | 1  |
| 7040.22.02  | 105,82 €            | 1  |
| 7040.22.03  | 202,23 €            | 1  |
| 7040.23.02  | 59,71 €             | 1  |
| 7040.31.02  | 241,82 €            | 1  |
| 7040.34.02  | 132,68 €            | 1  |
| 7040.35.02  | 208,65 €            | 1  |
| 7040.36.02  | 208,65 €            | 1  |
| 7044.00.26  | 6,96 €              | 1  |
| 7044.00.28  | 27,82 €             | 1  |
| 7044.10.22  | 400,18 €            | 1  |
| 7047.00.26  | 27,82 €             | 1  |
| 7047.10.22  | 318,86 €            | 1  |
| 7048.10.50  | 247,17 €            | 1  |
| 7048.20.50  | 247,17 €            | 1  |
| 7053.11.12  | 319,93 €            | 1  |
| 7054.11.12  | 426,93 €            | 1  |
| 7226.20.30  | 10.286,85 €         | 11 |
| 7300.01.00  | 2.820,30 €          | 11 |
| 7300.09.10  | 858,90 €            | 11 |
| 7300.09.20  | 967,05 €            | 11 |
| 7300.09.30  | 1.038,45 €          | 11 |
| 7300.09.70  | 990,15 €            | 11 |
| 7300.09.80  | 1.095,15 €          | 11 |
| 7300.09.90  | 1.162,35 €          | 11 |
| 7300.10.20  | 858,90 €            | 11 |
| 7300.15.20  | 967,05 €            | 11 |
| 7300.16.20  | 995,40 €            | 11 |
| 7502.32.00  | 7.403,55 €          | 11 |
| 7502.62.00  | 7.663,95 €          | 11 |
| 7502.73.31  | auf Anfrage         | 11 |
| 7502.73.32  | auf Anfrage         | 11 |
| 7502.73.41  | auf Anfrage         | 11 |
| 7502.73.42  | auf Anfrage         | 11 |
| 7502.73.51  | auf Anfrage         | 11 |
| 7502.73.52  | auf Anfrage         | 11 |
| 7502.73.61  | auf Anfrage         | 11 |
| 7502.73.62  | auf Anfrage         | 11 |
| 7504.32.00  | 7.692,30 €          | 11 |

| Artikel-Nr. | Preis/Stk.<br>[EUR] | RG |
|-------------|---------------------|----|
| 7504.62.00  | 7.962,15 €          | 11 |
| 7504.73.31  | auf Anfrage         | 11 |
| 7504.73.32  | auf Anfrage         | 11 |
| 7504.73.41  | auf Anfrage         | 11 |
| 7504.73.42  | auf Anfrage         | 11 |
| 7504.73.51  | auf Anfrage         | 11 |
| 7504.73.52  | auf Anfrage         | 11 |
| 7504.73.61  | auf Anfrage         | 11 |
| 7504.73.62  | auf Anfrage         | 11 |
| 7507.32.00  | 10.600,80 €         | 11 |
| 7507.62.00  | 10.873,80 €         | 11 |
| 7507.73.31  | auf Anfrage         | 11 |
| 7507.73.32  | auf Anfrage         | 11 |
| 7507.73.41  | auf Anfrage         | 11 |
| 7507.73.42  | auf Anfrage         | 11 |
| 7507.73.51  | auf Anfrage         | 11 |
| 7507.73.52  | auf Anfrage         | 11 |
| 7507.73.61  | auf Anfrage         | 11 |
| 7507.73.62  | auf Anfrage         | 11 |
| 7510.32.00  | 11.752,65 €         | 11 |
| 7510.62.00  | 12.029,85 €         | 11 |
| 7510.73.31  | auf Anfrage         | 11 |
| 7510.73.32  | auf Anfrage         | 11 |
| 7510.73.41  | auf Anfrage         | 11 |
| 7510.73.42  | auf Anfrage         | 11 |
| 7510.73.51  | auf Anfrage         | 11 |
| 7510.73.52  | auf Anfrage         | 11 |
| 7510.73.61  | auf Anfrage         | 11 |
| 7510.73.62  | auf Anfrage         | 11 |
| 7515.32.00  | 15.542,10 €         | 11 |
| 7515.62.00  | 15.816,15 €         | 11 |
| 7515.73.31  | auf Anfrage         | 11 |
| 7515.73.32  | auf Anfrage         | 11 |
| 7515.73.41  | auf Anfrage         | 11 |
| 7515.73.42  | auf Anfrage         | 11 |
| 7515.73.51  | auf Anfrage         | 11 |
| 7515.73.52  | auf Anfrage         | 11 |
| 7515.73.61  | auf Anfrage         | 11 |
| 7515.73.62  | auf Anfrage         | 11 |
| 7520.32.00  | 17.246,25 €         | 11 |
| 7520.62.00  | 17.520,30 €         | 11 |
| 7520.73.31  | auf Anfrage         | 11 |
| 7520.73.32  | auf Anfrage         | 11 |
| 7520.73.41  | auf Anfrage         | 11 |
| 7520.73.42  | auf Anfrage         | 11 |
| 7520.73.51  | auf Anfrage         | 11 |



| Artikel-Nr. | Preis/Stk.<br>[EUR] | RG | Artikel-Nr. | Preis/Stk.<br>[EUR] | RG | Artikel-Nr. | Preis/Stk.<br>[EUR] | RG |
|-------------|---------------------|----|-------------|---------------------|----|-------------|---------------------|----|
| 7520.73.52  | auf Anfrage         | 11 | 7574.74.42  | auf Anfrage         | 11 | 7602.00.13  | 229,95 €            | 11 |
| 7520.73.61  | auf Anfrage         | 11 | 7574.84.31  | auf Anfrage         | 11 | 7602.00.25  | 450,45 €            | 11 |
| 7520.73.62  | auf Anfrage         | 11 | 7574.84.32  | auf Anfrage         | 11 | 7602.00.26  | 442,05 €            | 11 |
| 7551.34.00  | 6.562,50 €          | 11 | 7574.84.41  | auf Anfrage         | 11 | 7603.00.50  | 6.798,75 €          | 11 |
| 7551.64.00  | 6.834,45 €          | 11 | 7574.84.42  | auf Anfrage         | 11 | 7603.10.50  | 7.167,30 €          | 11 |
| 7552.34.00  | 7.571,55 €          | 11 | 7575.74.31  | auf Anfrage         | 11 | 7603.11.50  | 7.167,30 €          | 11 |
| 7552.64.00  | 7.842,45 €          | 11 | 7575.74.32  | auf Anfrage         | 11 | 7604.00.12  | 1.321,95 €          | 11 |
| 7553.34.00  | 8.810,55 €          | 11 | 7575.74.41  | auf Anfrage         | 11 | 7604.00.13  | 384,30 €            | 11 |
| 7553.64.00  | 9.085,65 €          | 11 | 7575.74.42  | auf Anfrage         | 11 | 7606.00.50  | 10.003,35 €         | 11 |
| 7554.34.00  | 9.775,50 €          | 11 | 7575.84.31  | auf Anfrage         | 11 | 7606.10.50  | 10.368,75 €         | 11 |
| 7554.64.00  | 10.050,60 €         | 11 | 7575.84.32  | auf Anfrage         | 11 | 7606.11.50  | 10.368,75 €         | 11 |
| 7555.34.00  | 10.262,70 €         | 11 | 7575.84.41  | auf Anfrage         | 11 | 7609.15.70  | 15.773,10 €         | 11 |
| 7555.64.00  | 10.537,80 €         | 11 | 7575.84.42  | auf Anfrage         | 11 | 7609.35.70  | 15.773,10 €         | 11 |
| 7557.34.00  | 10.746,75 €         | 11 | 7577.74.31  | auf Anfrage         | 11 | 7610.00.12  | 1.669,50 €          | 11 |
| 7557.64.00  | 11.020,80 €         | 11 | 7577.74.32  | auf Anfrage         | 11 | 7610.00.13  | 504,00 €            | 11 |
| 7558.34.00  | 11.397,75 €         | 11 | 7577.74.41  | auf Anfrage         | 11 | 7610.00.50  | 15.232,35 €         | 11 |
| 7558.64.00  | 11.672,85 €         | 11 | 7577.74.42  | auf Anfrage         | 11 | 7610.10.50  | 15.600,90 €         | 11 |
| 7560.34.00  | 12.047,70 €         | 11 | 7577.84.31  | auf Anfrage         | 11 | 7610.11.50  | 15.600,90 €         | 11 |
| 7560.64.00  | 12.328,05 €         | 11 | 7577.84.32  | auf Anfrage         | 11 | 7672.40.50  | auf Anfrage         | 11 |
| 7571.74.31  | auf Anfrage         | 11 | 7577.84.41  | auf Anfrage         | 11 | 7672.70.10  | auf Anfrage         | 11 |
| 7571.74.32  | auf Anfrage         | 11 | 7577.84.42  | auf Anfrage         | 11 | 7674.40.50  | auf Anfrage         | 11 |
| 7571.74.41  | auf Anfrage         | 11 | 7578.74.31  | auf Anfrage         | 11 | 7674.70.10  | auf Anfrage         | 11 |
| 7571.74.42  | auf Anfrage         | 11 | 7578.74.32  | auf Anfrage         | 11 | 7680.40.50  | auf Anfrage         | 11 |
| 7571.84.31  | auf Anfrage         | 11 | 7578.74.41  | auf Anfrage         | 11 | 7680.70.10  | auf Anfrage         | 11 |
| 7571.84.32  | auf Anfrage         | 11 | 7578.74.42  | auf Anfrage         | 11 | 7690.40.50  | auf Anfrage         | 11 |
| 7571.84.41  | auf Anfrage         | 11 | 7578.84.31  | auf Anfrage         | 11 | 7690.70.10  | auf Anfrage         | 11 |
| 7571.84.42  | auf Anfrage         | 11 | 7578.84.32  | auf Anfrage         | 11 | 7695.40.50  | auf Anfrage         | 11 |
| 7572.74.31  | auf Anfrage         | 11 | 7578.84.41  | auf Anfrage         | 11 | 7695.70.10  | auf Anfrage         | 11 |
| 7572.74.32  | auf Anfrage         | 11 | 7578.84.42  | auf Anfrage         | 11 | 7980.20.10  | auf Anfrage         | 14 |
| 7572.74.41  | auf Anfrage         | 11 | 7580.74.31  | auf Anfrage         | 11 | 7980.20.30  | auf Anfrage         | 14 |
| 7572.74.42  | auf Anfrage         | 11 | 7580.74.32  | auf Anfrage         | 11 | 7980.20.33  | auf Anfrage         | 14 |
| 7572.84.31  | auf Anfrage         | 11 | 7580.74.41  | auf Anfrage         | 11 | 7980.70.00  | auf Anfrage         | 14 |
| 7572.84.32  | auf Anfrage         | 11 | 7580.74.42  | auf Anfrage         | 11 | 7980.70.01  | auf Anfrage         | 14 |
| 7572.84.41  | auf Anfrage         | 11 | 7580.84.31  | auf Anfrage         | 11 | 7980.70.02  | auf Anfrage         | 14 |
| 7572.84.42  | auf Anfrage         | 11 | 7580.84.32  | auf Anfrage         | 11 | 7980.90.00  | 3.015,60 €          | 11 |
| 7573.74.31  | auf Anfrage         | 11 | 7580.84.41  | auf Anfrage         | 11 | 8700.20.00  | 41,48 €             | 11 |
| 7573.74.32  | auf Anfrage         | 11 | 7580.84.42  | auf Anfrage         | 11 | 8700.20.10  | 41,48 €             | 11 |
| 7573.74.41  | auf Anfrage         | 11 | 7600.00.15  | 95,24 €             | 11 | 8700.20.20  | 47,88 €             | 11 |
| 7573.74.42  | auf Anfrage         | 11 | 7600.00.20  | 465,15 €            | 11 | 8800.00.10  | 436,80 €            | 11 |
| 7573.84.31  | auf Anfrage         | 11 | 7601.80.20  | 1.039,50 €          | 11 | 9008.11.15  | 206,51 €            | 4  |
| 7573.84.32  | auf Anfrage         | 11 | 7601.80.21  | 190,05 €            | 11 | 9008.11.20  | 236,47 €            | 4  |
| 7573.84.41  | auf Anfrage         | 11 | 7601.80.22  | 934,50 €            | 11 | 9008.11.25  | 284,62 €            | 4  |
| 7573.84.42  | auf Anfrage         | 11 | 7601.80.23  | 190,05 €            | 11 | 9008.11.30  | 353,10 €            | 4  |
| 7574.74.31  | auf Anfrage         | 11 | 7601.80.24  | 1.128,75 €          | 11 | 9008.20.15  | 264,29 €            | 4  |
| 7574.74.32  | auf Anfrage         | 11 | 7601.80.25  | 216,30 €            | 11 | 9008.20.20  | 298,53 €            | 4  |
| 7574.74.41  | auf Anfrage         | 11 | 7602.00.12  | 896,70 €            | 11 | 9008.20.25  | 360,59 €            | 4  |

| Artikel-Nr. | Preis/Stk.<br>[EUR] | RG |
|-------------|---------------------|----|
| 9008.20.30  | 449,40 €            | 4  |
| 9008.60.15  | 500,76 €            | 4  |
| 9008.60.20  | 590,64 €            | 4  |
| 9008.60.25  | 699,78 €            | 4  |
| 9008.60.30  | 813,20 €            | 4  |
| 9008.70.15  | 528,58 €            | 4  |
| 9008.70.20  | 620,60 €            | 4  |
| 9008.70.25  | 732,95 €            | 4  |
| 9008.70.30  | 846,37 €            | 4  |
| 9010.51.01  | 380,54 €            | 6  |
| 9010.51.02  | 412,34 €            | 6  |
| 9010.51.03  | 438,84 €            | 6  |
| 9010.51.04  | 497,14 €            | 6  |
| 9010.51.20  | 186,56 €            | 6  |
| 9010.51.21  | 186,56 €            | 6  |
| 9010.51.41  | 716,56 €            | 6  |
| 9010.51.42  | 750,48 €            | 6  |
| 9010.51.43  | 784,40 €            | 6  |
| 9010.51.44  | 852,24 €            | 6  |
| 9010.56.03  | 152,64 €            | 6  |
| 9010.56.04  | 152,64 €            | 6  |
| 9010.56.05  | 167,48 €            | 6  |
| 9010.56.06  | 178,08 €            | 6  |
| 9010.56.07  | 205,64 €            | 6  |
| 9010.68.06  | 41,76 €             | 6  |
| 9010.68.07  | 69,01 €             | 6  |
| 9010.72.00  | 13,57 €             | 6  |
| 9010.72.12  | 152,64 €            | 6  |
| 9010.72.13  | 152,64 €            | 6  |
| 9010.72.14  | 167,48 €            | 6  |
| 9010.72.15  | 178,08 €            | 6  |
| 9010.72.16  | 205,64 €            | 6  |
| 9010.72.18  | 139,92 €            | 6  |
| 9010.72.41  | 101,87 €            | 6  |
| 9010.72.42  | 106,00 €            | 6  |
| 9010.72.43  | 113,42 €            | 6  |
| 9010.72.44  | 64,02 €             | 6  |
| 9010.72.45  | 68,37 €             | 6  |
| 9010.72.46  | 71,23 €             | 6  |
| 9010.72.47  | 101,87 €            | 6  |
| 9010.72.48  | 106,00 €            | 6  |
| 9010.72.49  | 113,42 €            | 6  |
| 9010.72.50  | 64,02 €             | 6  |
| 9010.72.51  | 68,37 €             | 6  |
| 9010.72.52  | 71,23 €             | 6  |
| 9010.72.53  | 134,62 €            | 6  |

| Artikel-Nr. | Preis/Stk.<br>[EUR] | RG |
|-------------|---------------------|----|
| 9010.72.54  | 147,34 €            | 6  |
| 9010.72.55  | 153,70 €            | 6  |
| 9010.72.56  | 84,38 €             | 6  |
| 9010.72.57  | 88,62 €             | 6  |
| 9010.72.58  | 92,96 €             | 6  |
| 9010.72.59  | 134,62 €            | 6  |
| 9010.72.60  | 147,34 €            | 6  |
| 9010.72.61  | 153,70 €            | 6  |
| 9010.72.62  | 84,38 €             | 6  |
| 9010.72.63  | 88,62 €             | 6  |
| 9010.72.64  | 92,96 €             | 6  |
| 9010.76.82  | 198,22 €            | 6  |
| 9010.76.83  | 198,22 €            | 6  |
| 9010.76.84  | 213,06 €            | 6  |
| 9010.76.85  | 231,08 €            | 6  |
| 9010.76.86  | 262,88 €            | 6  |
| 9010.77.00  | 605,26 €            | 6  |
| 9010.77.01  | 613,74 €            | 6  |
| 9010.77.02  | 639,18 €            | 6  |
| 9010.77.03  | 662,50 €            | 6  |
| 9010.77.04  | 703,84 €            | 6  |
| 9010.77.05  | 735,64 €            | 6  |
| 9010.77.06  | 748,36 €            | 6  |
| 9010.77.07  | 781,22 €            | 6  |
| 9010.77.08  | 822,56 €            | 6  |
| 9010.77.09  | 879,80 €            | 6  |
| 9010.77.10  | 605,26 €            | 6  |
| 9010.77.11  | 613,74 €            | 6  |
| 9010.77.12  | 639,18 €            | 6  |
| 9010.77.13  | 662,50 €            | 6  |
| 9010.77.14  | 703,84 €            | 6  |
| 9010.77.15  | 735,64 €            | 6  |
| 9010.77.16  | 748,36 €            | 6  |
| 9010.77.17  | 781,22 €            | 6  |
| 9010.77.18  | 822,56 €            | 6  |
| 9010.77.19  | 879,80 €            | 6  |
| 9010.77.20  | 605,26 €            | 6  |
| 9010.77.21  | 613,74 €            | 6  |
| 9010.77.22  | 639,18 €            | 6  |
| 9010.77.24  | 703,84 €            | 6  |
| 9010.77.25  | 735,64 €            | 6  |
| 9010.77.26  | 748,36 €            | 6  |
| 9010.77.27  | 781,22 €            | 6  |
| 9010.77.28  | 822,56 €            | 6  |
| 9010.77.30  | 585,12 €            | 6  |
| 9010.77.31  | 711,26 €            | 6  |

| Artikel-Nr. | Preis/Stk.<br>[EUR] | RG |
|-------------|---------------------|----|
| 9010.77.32  | 585,12 €            | 6  |
| 9010.77.33  | 711,26 €            | 6  |
| 9010.77.34  | 616,92 €            | 6  |
| 9010.77.35  | 749,42 €            | 6  |
| 9010.77.43  | 570,28 €            | 6  |
| 9010.77.44  | 578,76 €            | 6  |
| 9010.77.45  | 606,32 €            | 6  |
| 9010.77.46  | 634,94 €            | 6  |
| 9010.77.47  | 685,82 €            | 6  |
| 9010.77.48  | 336,02 €            | 6  |
| 9010.77.49  | 519,40 €            | 6  |
| 9010.78.82  | 198,22 €            | 6  |
| 9010.78.83  | 198,22 €            | 6  |
| 9010.78.84  | 213,06 €            | 6  |
| 9010.78.85  | 231,08 €            | 6  |
| 9010.78.86  | 262,88 €            | 6  |
| 9010.79.15  | 179,14 €            | 6  |
| 9010.79.16  | 179,14 €            | 6  |
| 9010.79.23  | 14,95 €             | 6  |
| 9010.79.24  | 14,95 €             | 6  |
| 9010.81.20  | 39,96 €             | 6  |
| 9010.81.21  | 39,96 €             | 6  |
| 9010.81.22  | 39,96 €             | 6  |
| 9010.81.23  | 39,96 €             | 6  |
| 9010.81.24  | 13,57 €             | 6  |
| 9010.85.20  | 327,54 €            | 6  |
| 9010.85.21  | 331,78 €            | 6  |
| 9010.85.22  | 350,86 €            | 6  |
| 9010.85.23  | 362,52 €            | 6  |
| 9010.85.24  | 392,20 €            | 6  |
| 9010.85.30  | 327,54 €            | 6  |
| 9010.85.31  | 331,78 €            | 6  |
| 9010.85.32  | 350,86 €            | 6  |
| 9010.85.33  | 362,52 €            | 6  |
| 9010.85.34  | 392,20 €            | 6  |
| 9010.85.40  | 327,54 €            | 6  |
| 9010.85.41  | 331,78 €            | 6  |
| 9010.85.42  | 350,86 €            | 6  |
| 9010.85.43  | 362,52 €            | 6  |
| 9010.85.44  | 392,20 €            | 6  |
| 9010.85.50  | 327,54 €            | 6  |
| 9010.85.51  | 331,78 €            | 6  |
| 9010.85.52  | 350,86 €            | 6  |
| 9010.85.53  | 362,52 €            | 6  |
| 9010.85.54  | 392,20 €            | 6  |
| 9010.87.00  | 371,00 €            | 6  |

| Artikel-Nr. | Preis/Stk.<br>[EUR] | RG |
|-------------|---------------------|----|
| 9010.87.01  | 377,36 €            | 6  |
| 9010.87.02  | 397,50 €            | 6  |
| 9010.87.03  | 413,40 €            | 6  |
| 9010.87.04  | 444,14 €            | 6  |
| 9010.87.06  | 381,60 €            | 6  |
| 9010.87.10  | 421,88 €            | 6  |
| 9010.87.11  | 428,24 €            | 6  |
| 9010.87.12  | 449,44 €            | 6  |
| 9010.87.13  | 466,40 €            | 6  |
| 9010.87.14  | 498,20 €            | 6  |
| 9010.87.16  | 436,72 €            | 6  |
| 9010.88.58  | 39,75 €             | 6  |
| 9010.88.58  | 39,75 €             | 6  |
| 9010.88.61  | 116,60 €            | 6  |
| 9010.88.62  | 116,60 €            | 6  |
| 9010.88.63  | 128,26 €            | 6  |
| 9010.88.64  | 138,86 €            | 6  |
| 9010.88.66  | 164,30 €            | 6  |
| 9010.88.68  | 116,60 €            | 6  |
| 9010.88.69  | 116,60 €            | 6  |
| 9010.88.70  | 128,26 €            | 6  |
| 9010.88.71  | 138,86 €            | 6  |
| 9010.88.73  | 164,30 €            | 6  |
| 9010.88.89  | 116,60 €            | 6  |
| 9010.88.90  | 116,60 €            | 6  |
| 9010.88.91  | 128,26 €            | 6  |
| 9010.88.92  | 138,86 €            | 6  |
| 9010.88.94  | 164,30 €            | 6  |
| 9010.89.82  | 172,78 €            | 6  |
| 9010.89.83  | 172,78 €            | 6  |
| 9010.89.84  | 186,56 €            | 6  |
| 9010.89.85  | 204,58 €            | 6  |
| 9010.89.87  | 221,54 €            | 6  |
| 9011.11.15  | 237,54 €            | 4  |
| 9011.11.20  | 268,57 €            | 4  |
| 9011.11.25  | 323,14 €            | 4  |
| 9011.11.30  | 402,32 €            | 4  |
| 9011.20.15  | 303,88 €            | 4  |
| 9011.20.20  | 343,47 €            | 4  |
| 9011.20.25  | 413,02 €            | 4  |
| 9011.20.30  | 514,67 €            | 4  |
| 9011.30.15  | 358,45 €            | 4  |
| 9011.30.20  | 477,22 €            | 4  |
| 9011.30.25  | 598,13 €            | 4  |
| 9011.30.30  | 717,97 €            | 4  |
| 9011.60.02  | 29,21 €             | 4  |

| Artikel-Nr. | Preis/Stk.<br>[EUR] | RG |
|-------------|---------------------|----|
| 9011.60.16  | 676,24 €            | 4  |
| 9011.60.21  | 775,75 €            | 4  |
| 9011.60.26  | 877,40 €            | 4  |
| 9011.60.31  | 982,26 €            | 4  |
| 9011.70.16  | 702,99 €            | 4  |
| 9011.70.21  | 804,64 €            | 4  |
| 9011.70.26  | 910,57 €            | 4  |
| 9011.70.31  | 1.014,36 €          | 4  |
| 9202.13.20  | 161,57 €            | 3  |
| 9288.10.00  | 645,21 €            | 3  |
| 9288.10.01  | 742,58 €            | 3  |
| 9288.11.00  | 645,21 €            | 3  |
| 9288.11.01  | 742,58 €            | 3  |
| 9288.20.34  | 952,30 €            | 3  |
| 9288.20.36  | 1.028,27 €          | 3  |
| 9288.21.34  | 952,30 €            | 3  |
| 9288.21.36  | 1.028,27 €          | 3  |
| 9288.22.34  | 1.077,49 €          | 3  |
| 9288.22.36  | 1.151,32 €          | 3  |
| 9288.23.34  | 1.077,49 €          | 3  |
| 9288.23.36  | 1.151,32 €          | 3  |
| 9288.30.00  | 645,21 €            | 3  |
| 9288.30.01  | 742,58 €            | 3  |
| 9288.31.00  | 645,21 €            | 3  |
| 9288.31.01  | 742,58 €            | 3  |
| 9292.13.19  | 72,12 €             | 3  |
| 9292.18.19  | 127,33 €            | 3  |
| 9390.07.40  | 139,10 €            | 3  |
| 9390.08.40  | 146,28 €            | 2  |
| 9390.08.41  | 146,28 €            | 2  |
| 9390.08.42  | 146,28 €            | 2  |
| 9390.10.40  | 196,88 €            | 3  |
| 9390.15.40  | 139,10 €            | 3  |
| 9392.20.31  | 93,41 €             | 3  |
| 9406.89.22  | 714,76 €            | 1  |
| 9406.89.33  | 754,35 €            | 1  |
| 9406.92.22  | 645,21 €            | 1  |
| 9406.93.22  | 702,99 €            | 1  |
| 9410.20.25  | 873,12 €            | 4  |
| 9410.20.45  | 873,12 €            | 4  |
| 9410.60.25  | 918,06 €            | 4  |
| 9410.60.45  | 918,06 €            | 4  |
| 9414.20.00  | 1.072,14 €          | 4  |
| 9414.20.25  | 935,18 €            | 4  |
| 9414.20.45  | 935,18 €            | 4  |
| 9414.60.00  | 1.076,42 €          | 4  |

| Artikel-Nr. | Preis/Stk.<br>[EUR] | RG |
|-------------|---------------------|----|
| 9414.60.25  | 996,17 €            | 4  |
| 9414.60.45  | 996,17 €            | 4  |
| 9515.00.00  | 295,32 €            | 3  |
| 9515.00.10  | 435,49 €            | 3  |
| 9515.00.91  | 488,99 €            | 3  |
| 9515.10.00  | 355,24 €            | 3  |
| 9515.20.00  | 417,30 €            | 3  |
| 9515.30.15  | 78,32 €             | 3  |
| 9515.67.05  | 187,25 €            | 4  |
| 9519.00.00  | 262,15 €            | 3  |
| 9519.00.10  | 350,96 €            | 3  |
| 9519.00.19  | 90,74 €             | 3  |
| 9519.00.29  | 90,74 €             | 3  |
| 9519.00.91  | 447,20 €            | 3  |
| 9519.10.00  | 316,72 €            | 3  |
| 9519.10.19  | 69,66 €             | 3  |
| 9519.10.20  | 344,54 €            | 3  |
| 9519.10.25  | 381,99 €            | 3  |
| 9519.10.30  | 507,18 €            | 3  |
| 9519.13.15  | 129,47 €            | 3  |
| 9519.13.19  | 81,21 €             | 3  |
| 9519.13.26  | 52,32 €             | 3  |
| 9519.15.19  | 102,83 €            | 3  |
| 9519.15.29  | 102,83 €            | 3  |
| 9519.18.19  | 127,33 €            | 3  |
| 9519.18.29  | 72,12 €             | 3  |
| 9519.20.00  | 367,01 €            | 3  |
| 9519.20.15  | 171,20 €            | 3  |
| 9519.20.31  | 93,41 €             | 3  |
| 9519.20.35  | 104,54 €            | 3  |
| 9519.40.81  | 271,78 €            | 3  |
| 9519.40.87  | 133,75 €            | 3  |
| 9519.40.89  | 507,18 €            | 3  |
| 9519.40.92  | 539,28 €            | 3  |
| 9519.40.93  | 610,97 €            | 3  |
| 9519.40.94  | 735,09 €            | 3  |
| 9519.40.96  | 681,59 €            | 3  |
| 9519.41.81  | 297,46 €            | 3  |
| 9519.41.87  | 170,13 €            | 3  |
| 9519.41.89  | 531,79 €            | 3  |
| 9519.50.92  | 671,96 €            | 3  |
| 9519.50.93  | 755,42 €            | 3  |
| 9519.50.94  | 775,75 €            | 3  |
| 9519.59.91  | 497,55 €            | 17 |
| 9519.59.92  | 587,43 €            | 17 |
| 9519.59.93  | 388,00 €            | 17 |

| Artikel-Nr. | Preis/Stk.<br>[EUR] | RG |
|-------------|---------------------|----|
| 9519.59.94  | 438,00 €            | 17 |
| 9519.59.95  | 448,00 €            | 17 |
| 9519.59.96  | 498,00 €            | 17 |
| 9519.60.89  | 766,12 €            | 3  |
| 9519.60.91  | 308,16 €            | 3  |
| 9519.60.92  | 766,12 €            | 3  |
| 9519.60.93  | 826,04 €            | 3  |
| 9519.60.94  | 1.012,22 €          | 3  |
| 9519.60.97  | 346,68 €            | 3  |
| 9519.61.89  | 812,13 €            | 3  |
| 9519.61.91  | 324,21 €            | 3  |
| 9519.65.89  | 766,12 €            | 3  |
| 9519.65.92  | 766,12 €            | 3  |
| 9519.65.93  | 826,04 €            | 3  |
| 9519.66.89  | 812,13 €            | 3  |
| 9519.70.92  | 847,44 €            | 3  |
| 9519.70.93  | 934,11 €            | 3  |
| 9519.70.94  | 1.005,80 €          | 3  |
| 9519.89.10  | 454,75 €            | 3  |
| 9519.90.00  | 42,16 €             | 3  |
| 9519.90.26  | 42,16 €             | 3  |
| 9520.67.05  | 233,26 €            | 4  |
| 9530.67.05  | 319,93 €            | 4  |
| 9559.00.00  | 279,27 €            | 3  |
| 9559.10.00  | 426,93 €            | 3  |
| 9559.20.00  | 577,80 €            | 3  |
| 9565.00.00  | 288,35 €            | 3  |
| 9565.10.00  | 333,45 €            | 3  |
| 9565.20.00  | 398,65 €            | 3  |
| 9569.00.00  | 238,61 €            | 3  |
| 9569.10.00  | 282,48 €            | 3  |
| 9569.20.00  | 360,59 €            | 3  |
| 9575.00.00  | 294,25 €            | 3  |
| 9575.00.10  | 383,06 €            | 3  |
| 9575.00.91  | 464,38 €            | 3  |
| 9575.10.00  | 340,26 €            | 3  |
| 9575.20.00  | 387,34 €            | 3  |
| 9575.30.15  | 69,66 €             | 3  |
| 9579.00.00  | 243,96 €            | 3  |
| 9579.00.10  | 329,56 €            | 3  |
| 9579.00.91  | 407,67 €            | 3  |
| 9579.03.00  | 101,22 €            | 3  |
| 9579.03.19  | 101,22 €            | 3  |
| 9579.05.19  | 55,53 €             | 3  |
| 9579.10.00  | 287,83 €            | 3  |
| 9579.10.19  | 55,53 €             | 3  |

| Artikel-Nr. | Preis/Stk.<br>[EUR] | RG |
|-------------|---------------------|----|
| 9579.10.20  | 211,86 €            | 3  |
| 9579.10.25  | 247,17 €            | 3  |
| 9579.10.30  | 348,82 €            | 3  |
| 9579.13.15  | 94,70 €             | 3  |
| 9579.13.19  | 72,65 €             | 3  |
| 9579.13.26  | 18,83 €             | 3  |
| 9579.20.00  | 339,19 €            | 3  |
| 9579.22.20  | 125,19 €            | 3  |
| 9579.27.31  | 61,95 €             | 3  |
| 9579.40.81  | 143,38 €            | 3  |
| 9579.40.86  | 88,38 €             | 3  |
| 9579.40.87  | 60,56 €             | 3  |
| 9579.40.89  | 309,23 €            | 3  |
| 9579.40.92  | 295,32 €            | 3  |
| 9579.40.93  | 384,13 €            | 3  |
| 9579.40.94  | 517,88 €            | 3  |
| 9579.40.96  | 164,78 €            | 3  |
| 9579.41.81  | 164,78 €            | 3  |
| 9579.41.87  | 88,06 €             | 3  |
| 9579.41.89  | 332,77 €            | 3  |
| 9579.59.91  | 483,64 €            | 17 |
| 9579.59.92  | 567,10 €            | 17 |
| 9579.60.89  | 513,60 €            | 3  |
| 9579.60.91  | 187,25 €            | 3  |
| 9579.60.92  | 464,38 €            | 3  |
| 9579.60.93  | 506,11 €            | 3  |
| 9579.60.97  | 315,65 €            | 3  |
| 9579.61.89  | 542,49 €            | 3  |
| 9579.61.91  | 206,51 €            | 3  |
| 9579.65.89  | 513,60 €            | 3  |
| 9579.65.92  | 464,38 €            | 3  |
| 9579.65.93  | 506,11 €            | 3  |
| 9579.66.89  | 542,49 €            | 3  |
| 9579.80.99  | 363,80 €            | 3  |
| 9579.89.20  | 154,08 €            | 3  |
| 9579.90.00  | 16,91 €             | 3  |
| 9579.92.20  | 90,74 €             | 3  |
| 9579.93.20  | 128,40 €            | 3  |
| 9579.94.20  | 150,87 €            | 3  |
| 9579.96.20  | 225,77 €            | 3  |
| 9595.13.15  | 161,57 €            | 3  |
| 9595.13.26  | 29,96 €             | 3  |
| 9610.01.00  | 544,63 €            | 4  |
| 9610.10.00  | 514,67 €            | 4  |
| 9611.00.00  | 471,87 €            | 4  |
| 9612.00.00  | 574,59 €            | 4  |

| Artikel-Nr. | Preis/Stk.<br>[EUR] | RG |
|-------------|---------------------|----|
| 9615.10.10  | 782,17 €            | 4  |
| 9615.10.11  | 883,82 €            | 4  |
| 9615.10.15  | 897,73 €            | 4  |
| 9615.10.16  | 996,17 €            | 4  |
| 9615.10.20  | 1.025,06 €          | 4  |
| 9615.10.21  | 1.093,54 €          | 4  |
| 9615.10.25  | 1.159,88 €          | 4  |
| 9615.10.26  | 1.282,93 €          | 4  |
| 9615.10.30  | 1.321,45 €          | 4  |
| 9615.60.05  | 852,79 €            | 4  |
| 9615.60.10  | 984,40 €            | 4  |
| 9615.60.11  | 1.123,50 €          | 4  |
| 9615.60.15  | 1.173,79 €          | 4  |
| 9615.60.16  | 1.280,79 €          | 4  |
| 9615.60.20  | 1.372,81 €          | 4  |
| 9615.60.21  | 1.489,23 €          | 4  |
| 9615.60.25  | 1.655,29 €          | 4  |
| 9615.60.26  | 1.745,17 €          | 4  |
| 9615.60.30  | 1.867,15 €          | 4  |
| 9620.20.05  | 751,14 €            | 4  |
| 9620.20.10  | 805,71 €            | 4  |
| 9620.20.11  | 911,64 €            | 4  |
| 9620.20.15  | 924,48 €            | 4  |
| 9620.20.16  | 1.027,20 €          | 4  |
| 9620.20.20  | 1.055,02 €          | 4  |
| 9620.20.21  | 1.226,71 €          | 4  |
| 9620.20.25  | 1.194,12 €          | 4  |
| 9620.20.26  | 1.321,45 €          | 4  |
| 9620.20.30  | 1.362,11 €          | 4  |
| 9620.20.35  | 1.420,96 €          | 4  |
| 9620.20.40  | 1.510,84 €          | 4  |
| 9620.20.45  | 1.619,98 €          | 4  |
| 9620.20.50  | 1.667,06 €          | 4  |
| 9620.40.05  | 878,47 €            | 4  |
| 9620.40.10  | 1.012,22 €          | 4  |
| 9620.40.11  | 1.158,81 €          | 4  |
| 9620.40.15  | 1.209,10 €          | 4  |
| 9620.40.16  | 1.319,31 €          | 4  |
| 9620.40.20  | 1.413,47 €          | 4  |
| 9620.40.21  | 1.530,10 €          | 4  |
| 9620.40.25  | 1.703,44 €          | 4  |
| 9620.40.26  | 1.797,60 €          | 4  |
| 9620.40.30  | 1.922,79 €          | 4  |
| 9620.40.35  | 2.075,80 €          | 4  |
| 9620.40.40  | 2.253,42 €          | 4  |
| 9620.40.45  | 2.447,09 €          | 4  |

| Artikel-Nr. | Preis/Stk.<br>[EUR] | RG |
|-------------|---------------------|----|
| 9620.40.50  | 2.587,26 €          | 4  |
| 9620.60.05  | 878,47 €            | 4  |
| 9620.60.10  | 1.012,22 €          | 4  |
| 9620.60.11  | 1.158,81 €          | 4  |
| 9620.60.15  | 1.209,10 €          | 4  |
| 9620.60.16  | 1.319,31 €          | 4  |
| 9620.60.20  | 1.413,47 €          | 4  |
| 9620.60.21  | 1.530,10 €          | 4  |
| 9620.60.25  | 1.703,44 €          | 4  |
| 9620.60.26  | 1.797,60 €          | 4  |
| 9620.60.30  | 1.922,79 €          | 4  |
| 9620.60.35  | 2.075,80 €          | 4  |
| 9620.60.40  | 2.253,42 €          | 4  |
| 9620.60.45  | 2.447,09 €          | 4  |
| 9620.60.50  | 2.587,26 €          | 4  |
| 9630.20.05  | 880,61 €            | 4  |
| 9630.20.10  | 948,02 €            | 4  |
| 9630.20.11  | 1.032,55 €          | 4  |
| 9630.20.15  | 1.133,13 €          | 4  |
| 9630.20.16  | 1.152,39 €          | 4  |
| 9630.20.20  | 1.235,85 €          | 4  |
| 9630.20.21  | 1.315,03 €          | 4  |
| 9630.20.25  | 1.340,71 €          | 4  |
| 9630.20.26  | 1.564,34 €          | 4  |
| 9630.20.30  | 1.608,21 €          | 4  |
| 9630.20.35  | 1.662,78 €          | 4  |
| 9630.20.40  | 1.745,17 €          | 4  |
| 9630.20.50  | 2.079,87 €          | 4  |
| 9630.40.05  | 1.031,48 €          | 4  |
| 9630.40.10  | 1.184,49 €          | 4  |
| 9630.40.11  | 1.315,03 €          | 4  |
| 9630.40.15  | 1.391,00 €          | 4  |
| 9630.40.16  | 1.551,50 €          | 4  |
| 9630.40.20  | 1.560,06 €          | 4  |
| 9630.40.21  | 1.755,87 €          | 4  |
| 9630.40.25  | 1.814,72 €          | 4  |
| 9630.40.26  | 2.068,31 €          | 4  |
| 9630.40.30  | 2.154,98 €          | 4  |
| 9630.40.35  | 2.346,51 €          | 4  |
| 9630.40.40  | 2.515,57 €          | 4  |
| 9630.40.50  | 3.022,75 €          | 4  |
| 9630.60.05  | 1.031,48 €          | 4  |
| 9630.60.10  | 1.184,49 €          | 4  |
| 9630.60.11  | 1.315,03 €          | 4  |
| 9630.60.15  | 1.391,00 €          | 4  |
| 9630.60.16  | 1.551,50 €          | 4  |

| Artikel-Nr. | Preis/Stk.<br>[EUR] | RG |
|-------------|---------------------|----|
| 9630.60.20  | 1.560,06 €          | 4  |
| 9630.60.21  | 1.755,87 €          | 4  |
| 9630.60.25  | 1.814,72 €          | 4  |
| 9630.60.26  | 2.068,31 €          | 4  |
| 9630.60.30  | 2.154,98 €          | 4  |
| 9630.60.35  | 2.346,51 €          | 4  |
| 9630.60.40  | 2.515,57 €          | 4  |
| 9630.60.45  | 2.779,66 €          | 4  |
| 9630.60.50  | 3.022,75 €          | 4  |
| 9640.20.04  | 865,63 €            | 4  |
| 9640.20.05  | 923,41 €            | 4  |
| 9640.20.10  | 994,03 €            | 4  |
| 9640.20.11  | 1.038,97 €          | 4  |
| 9640.20.15  | 1.193,05 €          | 4  |
| 9640.20.16  | 1.235,85 €          | 4  |
| 9640.20.20  | 1.297,91 €          | 4  |
| 9640.20.21  | 1.379,23 €          | 4  |
| 9640.20.25  | 1.408,12 €          | 4  |
| 9640.20.26  | 1.641,38 €          | 4  |
| 9640.20.30  | 1.873,57 €          | 4  |
| 9640.40.05  | 1.082,84 €          | 4  |
| 9640.40.10  | 1.242,27 €          | 4  |
| 9640.40.11  | 1.379,23 €          | 4  |
| 9640.40.15  | 1.458,41 €          | 4  |
| 9640.40.16  | 1.626,40 €          | 4  |
| 9640.40.20  | 1.637,10 €          | 4  |
| 9640.40.21  | 1.843,61 €          | 4  |
| 9640.40.25  | 1.905,67 €          | 4  |
| 9640.40.26  | 2.172,10 €          | 4  |
| 9640.40.30  | 2.265,19 €          | 4  |
| 9640.60.04  | 968,35 €            | 4  |
| 9640.60.05  | 1.082,84 €          | 4  |
| 9640.60.10  | 1.242,27 €          | 4  |
| 9640.60.11  | 1.379,23 €          | 4  |
| 9640.60.15  | 1.458,41 €          | 4  |
| 9640.60.16  | 1.626,40 €          | 4  |
| 9640.60.20  | 1.637,10 €          | 4  |
| 9640.60.21  | 1.843,61 €          | 4  |
| 9640.60.25  | 1.905,67 €          | 4  |
| 9640.60.26  | 2.172,10 €          | 4  |
| 9640.60.30  | 2.265,19 €          | 4  |
| 9650.20.05  | 1.006,87 €          | 4  |
| 9650.20.10  | 1.042,18 €          | 4  |
| 9650.20.11  | 1.086,05 €          | 4  |
| 9650.20.15  | 1.245,48 €          | 4  |
| 9650.20.16  | 1.270,09 €          | 4  |

| Artikel-Nr. | Preis/Stk.<br>[EUR] | RG |
|-------------|---------------------|----|
| 9650.20.20  | 1.361,04 €          | 4  |
| 9650.20.21  | 1.446,64 €          | 4  |
| 9650.20.25  | 1.477,67 €          | 4  |
| 9650.20.26  | 1.720,56 €          | 4  |
| 9650.20.30  | 1.964,52 €          | 4  |
| 9650.40.10  | 1.301,12 €          | 4  |
| 9650.40.11  | 1.372,81 €          | 4  |
| 9650.40.15  | 1.446,64 €          | 4  |
| 9650.40.16  | 1.073,44 €          | 4  |
| 9650.40.20  | 1.717,35 €          | 4  |
| 9650.40.21  | 1.932,42 €          | 4  |
| 9650.40.25  | 1.996,62 €          | 4  |
| 9650.40.26  | 2.274,82 €          | 4  |
| 9650.40.30  | 2.371,12 €          | 4  |
| 9650.60.05  | 1.123,50 €          | 4  |
| 9650.60.10  | 1.301,12 €          | 4  |
| 9650.60.11  | 1.372,81 €          | 4  |
| 9650.60.15  | 1.446,64 €          | 4  |
| 9650.60.16  | 1.703,44 €          | 4  |
| 9650.60.20  | 1.717,35 €          | 4  |
| 9650.60.21  | 1.932,42 €          | 4  |
| 9650.60.25  | 1.996,62 €          | 4  |
| 9650.60.26  | 2.274,82 €          | 4  |
| 9650.60.30  | 2.371,12 €          | 4  |
| 9660.20.06  | 1.279,72 €          | 4  |
| 9660.20.10  | 1.088,19 €          | 4  |
| 9660.20.11  | 1.136,34 €          | 4  |
| 9660.20.15  | 1.305,40 €          | 4  |
| 9660.20.16  | 1.324,66 €          | 4  |
| 9660.20.20  | 1.420,96 €          | 4  |
| 9660.20.21  | 1.515,12 €          | 4  |
| 9660.20.25  | 1.540,80 €          | 4  |
| 9660.20.26  | 1.798,67 €          | 4  |
| 9660.20.30  | 2.054,40 €          | 4  |
| 9660.40.10  | 1.361,04 €          | 4  |
| 9660.40.11  | 1.515,12 €          | 4  |
| 9660.40.15  | 1.598,58 €          | 4  |
| 9660.40.16  | 1.781,55 €          | 4  |
| 9660.40.20  | 1.793,32 €          | 4  |
| 9660.40.21  | 2.020,16 €          | 4  |
| 9660.40.25  | 2.086,50 €          | 4  |
| 9660.40.26  | 2.376,47 €          | 4  |
| 9660.40.30  | 2.478,12 €          | 4  |
| 9660.60.06  | 1.420,96 €          | 4  |
| 9660.60.10  | 1.361,04 €          | 4  |
| 9660.60.11  | 1.515,12 €          | 4  |

| Artikel-Nr. | Preis/Stk.<br>[EUR] | RG |
|-------------|---------------------|----|
| 9660.60.15  | 1.598,58 €          | 4  |
| 9660.60.16  | 1.781,55 €          | 4  |
| 9660.60.20  | 1.793,32 €          | 4  |
| 9660.60.21  | 2.020,16 €          | 4  |
| 9660.60.25  | 2.086,50 €          | 4  |
| 9660.60.26  | 2.376,47 €          | 4  |
| 9660.60.30  | 2.478,12 €          | 4  |
| 9680.20.08  | 9.001,97 €          | 4  |
| 9680.20.10  | 1.186,63 €          | 4  |
| 9680.20.11  | 1.235,85 €          | 4  |
| 9680.20.15  | 1.418,82 €          | 4  |
| 9680.20.16  | 1.441,29 €          | 4  |
| 9680.20.20  | 1.542,94 €          | 4  |
| 9680.20.21  | 1.643,52 €          | 4  |
| 9680.20.25  | 1.686,69 €          | 4  |
| 9680.20.26  | 1.952,75 €          | 4  |
| 9680.20.30  | 2.146,42 €          | 4  |
| 9680.40.10  | 1.480,88 €          | 4  |
| 9680.40.11  | 1.643,52 €          | 4  |
| 9680.40.15  | 1.736,61 €          | 4  |
| 9680.40.16  | 1.937,77 €          | 4  |
| 9680.40.20  | 1.951,68 €          | 4  |
| 9680.40.21  | 2.196,71 €          | 4  |
| 9680.40.25  | 2.268,40 €          | 4  |
| 9680.40.26  | 2.582,98 €          | 4  |
| 9680.40.30  | 2.694,26 €          | 4  |
| 9680.60.08  | 2.196,71 €          | 4  |
| 9680.60.10  | 1.480,88 €          | 4  |
| 9680.60.11  | 1.643,52 €          | 4  |
| 9680.60.15  | 1.703,44 €          | 4  |
| 9680.60.16  | 1.937,77 €          | 4  |
| 9680.60.20  | 1.951,68 €          | 4  |
| 9680.60.21  | 2.196,71 €          | 4  |
| 9680.60.25  | 2.268,40 €          | 4  |
| 9680.60.26  | 2.582,98 €          | 4  |
| 9680.60.30  | 2.694,26 €          | 4  |
| 9710.20.10  | 2.632,20 €          | 4  |
| 9710.60.10  | 2.783,07 €          | 4  |
| 9715.12.05  | 81,86 €             | 4  |
| 9715.12.10  | 105,18 €            | 4  |
| 9715.17.05  | 179,76 €            | 4  |
| 9715.17.10  | 341,33 €            | 4  |
| 9715.22.05  | 110,21 €            | 4  |
| 9715.22.10  | 139,10 €            | 4  |
| 9715.27.05  | 216,14 €            | 4  |
| 9715.27.10  | 425,86 €            | 4  |

| Artikel-Nr. | Preis/Stk.<br>[EUR] | RG |
|-------------|---------------------|----|
| 9715.72.05  | 112,35 €            | 4  |
| 9715.72.10  | 146,59 €            | 4  |
| 9715.77.05  | 171,20 €            | 4  |
| 9715.77.10  | 220,42 €            | 4  |
| 9715.80.10  | 268,57 €            | 4  |
| 9715.80.15  | 395,90 €            | 4  |
| 9715.80.20  | 539,28 €            | 4  |
| 9715.82.10  | 268,57 €            | 4  |
| 9715.82.15  | 395,90 €            | 4  |
| 9715.82.20  | 539,28 €            | 4  |
| 9715.90.05  | 184,25 €            | 4  |
| 9715.90.10  | 229,84 €            | 4  |
| 9715.90.15  | 283,07 €            | 4  |
| 9715.92.05  | 221,70 €            | 4  |
| 9715.92.10  | 267,71 €            | 4  |
| 9715.92.15  | 317,79 €            | 4  |
| 9720.12.05  | 81,86 €             | 4  |
| 9720.12.10  | 140,17 €            | 4  |
| 9720.17.05  | 206,51 €            | 4  |
| 9720.17.10  | 400,18 €            | 4  |
| 9720.22.05  | 110,21 €            | 4  |
| 9720.22.10  | 139,10 €            | 4  |
| 9720.27.05  | 216,14 €            | 4  |
| 9720.27.10  | 425,86 €            | 4  |
| 9720.72.05  | 121,98 €            | 4  |
| 9720.77.05  | 197,95 €            | 4  |
| 9730.12.05  | 116,63 €            | 4  |
| 9730.12.10  | 215,07 €            | 4  |
| 9730.17.05  | 319,93 €            | 4  |
| 9730.17.10  | 544,63 €            | 4  |
| 9730.22.05  | 116,63 €            | 4  |
| 9730.22.10  | 215,07 €            | 4  |
| 9730.27.05  | 319,93 €            | 4  |
| 9730.27.10  | 544,63 €            | 4  |
| 9730.72.05  | 162,64 €            | 4  |
| 9730.77.05  | 282,48 €            | 4  |
| 9740.12.05  | 165,85 €            | 4  |
| 9740.12.10  | 303,88 €            | 4  |
| 9740.22.05  | 165,85 €            | 4  |
| 9740.22.10  | 303,88 €            | 4  |
| 9740.72.05  | 211,86 €            | 4  |
| 9740.77.05  | 284,62 €            | 4  |
| 9810.06.00  | 1.378,16 €          | 4  |
| 9810.06.91  | 1.472,32 €          | 4  |
| 9810.08.00  | 2.076,87 €          | 4  |
| 9810.08.91  | 2.148,56 €          | 4  |

| Artikel-Nr. | Preis/Stk.<br>[EUR] | RG |
|-------------|---------------------|----|
| 9815.14.12  | 485,78 €            | 17 |
| 9815.14.13  | 555,33 €            | 17 |
| 9815.14.14  | 368,08 €            | 17 |
| 9815.14.15  | 422,65 €            | 17 |
| 9815.16.12  | 447,26 €            | 17 |
| 9815.16.13  | 514,67 €            | 17 |
| 9815.16.14  | 330,63 €            | 17 |
| 9815.16.15  | 381,99 €            | 17 |
| 9820.14.12  | 734,02 €            | 17 |
| 9820.14.13  | 930,90 €            | 17 |
| 9820.14.14  | 646,28 €            | 17 |
| 9820.14.15  | 834,60 €            | 17 |
| 9820.16.12  | 696,57 €            | 17 |
| 9820.16.13  | 903,08 €            | 17 |
| 9820.16.14  | 608,83 €            | 17 |
| 9820.16.15  | 777,89 €            | 17 |

Jedes Produkt von ACO Haustechnik  
unterstützt die ACO Systemkette



- 
- Bodenentwässerung
  - Badentwässerung
  - Dachentwässerung
  - Parkhausentwässerung
  - Balkon- und Terrassen-  
entwässerung
  - Rohrsysteme
  - Fettabscheider
  - Leichtflüssigkeitsabscheider
  - Verfahrenstechnik
  - Rückstausysteme
  - Abwasserhebeanlagen
  - Pumpstationen
- 

#### ACO Haustechnik

ACO Passavant GmbH  
Im Gewerbepark 11c  
36466 Dermbach  
Tel. 036965 819-0  
Fax 036965 819-361

haustechnik@aco.com  
[www.aco-haustechnik.de](http://www.aco-haustechnik.de)